

TUCANA P

AURATON 2025 P

Tygodniowy, przewodowy regulator temperatury (jednoczujnikowy)

Tygodniowy, jednoczujnikowy przewodowy regulator temperatury daje możliwość ustawienia temperatury z godzinową precyzją. AURATON Tucana P umożliwia użytkownikowi zarządzanie 7 niezależnie konfigurowalnymi programami, przy 4 niezależnie ustawialnych temperaturach – dziennej, nocnej, przeciwwzrostowej, urlopowej. Wyświetlacz LCD posiada 3 kolory podświetlenia do wyboru i dostosowany jest do pracy w słabo oświetlonych pomieszczeniach. Regulator wyposażony jest w tryb pracy PWM, polegający na cyklicznym załączaniu i wyłączeniu urządzenia grzewczego, minimalizując wahania temperatur. Algorytm PWM utrzymuje komfort ciepły w pomieszczeniu wyprzedzając zachowania układu grzewczego, jednocześnie dbając o minimalne zużycie energii. Do prawidłowej pracy regulatora należy podpiąć zewnętrzny czujnik temperatury na przewodzie 2,5 m (w zestawie).

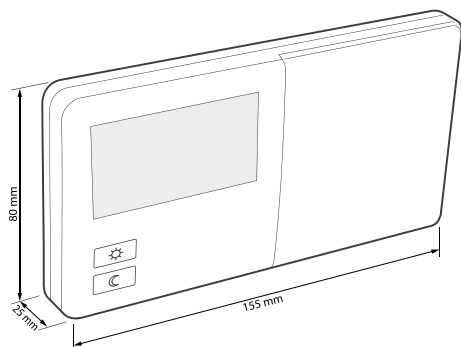
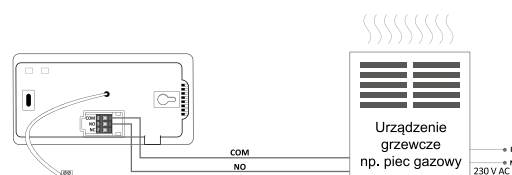
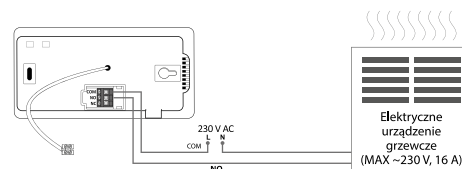
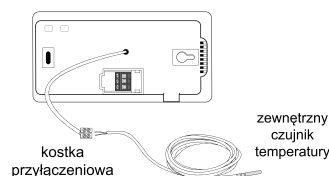


- LCD

Wyświetlacz LCD dostosowany do pracy w słabo oświetlonych pomieszczeniach
- 10 programów temperaturowych (7 modyfikowalnych przez użytkownika)
- Godzinowa precyzja ustawienia temperatury
- 4 niezależnie ustawialne temperatury (dzienna, nocna, przeciwwzrostowa, urlopowe)
- Tryb urlopowy - ustawienie niezależnej temperatury do 99 dni
- Funkcja FrostGuard zapobiega zamarznięciu pomieszczenia
- Tryb pracy PWM
- Zewnętrzny czujnik temperatury na przewodzie 2,5m (w zestawie)

DANE TECHNICZNE

Zasilanie	2xAA (2x1,5V), alkaliczne
Zakres temperatury pracy	0 – 45°C
Cykl pracy	tygodniowy programowalny
Sygnalizacja stanu pracy	wyświetlacz LCD
Obciążalność przekaźnika	max. 250V AC, max. 8A
Ilość poziomów temperatury	4
Temperatura przeciwwzrostowa	0°C – 10°C
Zakres sterowania temperatury	5 – 30°C
Histeresa	±0,2°C / ±0,4°C/PWM
Stopień ochrony	IP 20
Wilgotność	≤85% bez kondensacji



FOR SMARTER LIVING



Producent:
LARS, ul. Świerkowa 14, 64-320 Niepruszewo
tel. +48 61 840 40 40, e-mail: trade@auraton.pl
www.auraton.pl www.auratonsmart.com

