

AQUILA MINI R

AURATON T-1 R

Bezprzewodowy regulator temperatury

Bezprzewodowy regulator temperatury zaprojektowany w oparciu o zaawansowany mikroprocesor. AURATON Aquila Mini R jest prawdopodobnie najmniejszym termostatem na świecie. Nasze urządzenie zostało zoptymalizowane tak, aby mogło nieustannie pracować do 10 lat na jednej baterii. Takie rozwiązanie łączy ze sobą funkcjonalność, wygodę i ultraoszczędność. Regulator AURATON Aquila Mini R pełni rolę nadajnika radiowego i jest przeznaczony do współpracy z odbiornikiem AURATON Fornax.



Kompaktowość



Funkcja FrostGuard zapobiega zamarznięciu instalacji



Przeznaczony do współpracy z AURATON Aries



Czas działania na baterii do 10 lat



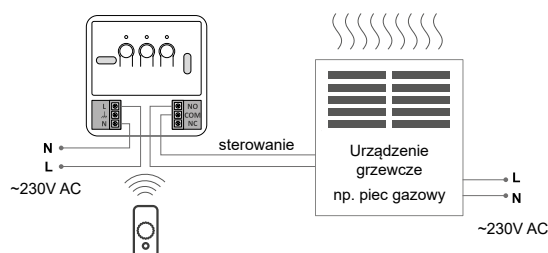
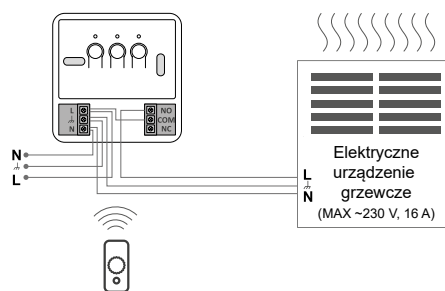
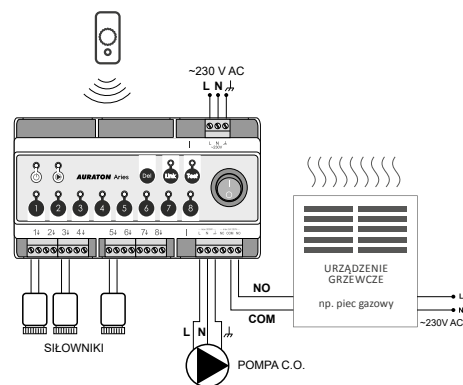
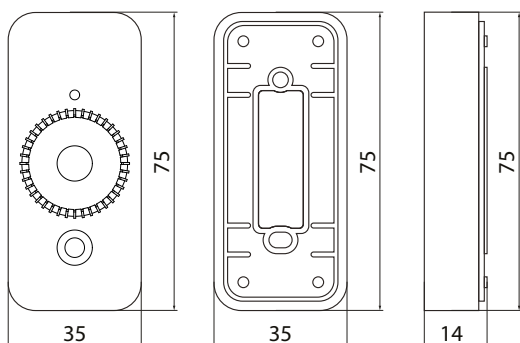
Wolna od zakłóceń komunikacja pomiędzy urządzeniami



Przeznaczony do współpracy z AURATON Fornax

DANE TECHNICZNE

Zakres temperatury pracy	0 – 45°C
Zakres sterowania temperaturą	15 – 35°C
Histeresa	±0,2°C
Ilość poziomów temperatury	1
Temperatura przeciwzamroziowa	+4°C
Cykl pracy	Dobowy
Kontrola stanu pracy	Dioda LED
Częstotliwość radiowa	868,850 MHz; 869,000 MHz
Moc sygnału radiowego	do 11 dBm
Zasięg działania	w budynku o standardowej grubości ścian – ok. 30 m, na otwartej przestrzeni do 300 m
Zasilanie	Bateria litowa (wbudowana fabrycznie – do 10 lat ciągłej pracy)
Stopień ochrony	IP 20
Wilgotność	≤85% bez kondensacji



FOR SMARTER LIVING



Producent:
LARS, ul. Świerkowa 14, 64-320 Niepruszewo
tel. +48 61 840 40 40, e-mail: trade@auraton.pl
www.auraton.pl www.auratonsmart.com

