



AURATON

SIMPLY SMARTER

KATALOG PRODUKTÓW

AURATON

FOR SMARTER LIVING



AURATON to stale rozwijająca się marka, której nadrzędnym celem jest przełożenie obserwacji najnowszych trendów w dziedzinie ogrzewania na tworzenie wysokozaawansowanej technologicznie automatyki domowej. Produkty AURATON pozwalają zarządzać trzema najważniejszymi obszarami codziennego życia: ogrzewaniem, energią i wodą.

Nowoczesne regulatory, listwy sterujące i sterowniki zarówno przewodowe, jak i bezprzewodowe zarządzające systemami ogrzewania domów i mieszkań oraz sterowniki pomp C.O. i C.W.U. na każdym etapie tworzenia przechodzą rygorystyczne testy jakości. Rozwiązania i systemy oferowane przez AURATON są łatwe w montażu, intuicyjne i gwarantują maksymalną wygodę użytkowania. Zapobiegają generowaniu strat energetycznych, a to wprost przekłada się na redukcję wydatków związanych z eksploatacją urządzeń grzewczych. Dzięki wysokiej jakości komponentów i wykonania urządzeń, przy właściwym stosowaniu służą użytkownikom przez wiele lat. Produkty AURATON posiadają certyfikat RoHS, który potwierdza, że urządzenia nie zawierają groźnych dla zdrowia i środowiska substancji.

Najnowszym rozwiązaniem jest innowacyjny, inteligentny system smart home – AURATON Smart, który pozwala zarządzać urządzeniami w domach i mieszkaniach. Sparowane urządzenia komunikują się ze sobą lokalnie, a dzięki centrali Pulse użytkownik uzyskuje dostęp do nowych możliwości i funkcji poprzez aplikację mobilną - AURATON Smart App, która umożliwi sterowanie domem ze smartfona lub tabletu. Poza poprawą komfortu życia wdrożenie systemu pozwala efektywniej zarządzać energią i daje użytkownikom pełną kontrolę nad domowymi systemami, nawet podczas dłuższej nieobecności. AURATON Smart to gwarancja bezpiecznego i oszczędnego domu.

Firma posiada wdrożony System Zarządzania Jakością ISO9001:2015 oraz blisko 50 wyłącznych patentów i praw ochronnych produktów oraz znaków towarowych.



Producent: LARS, ul. Świerkowa 14, 64-320 Niepruszewo

+48 61 840 40 40 | trade@auraton.pl | auraton.pl | auratonsmart.pl

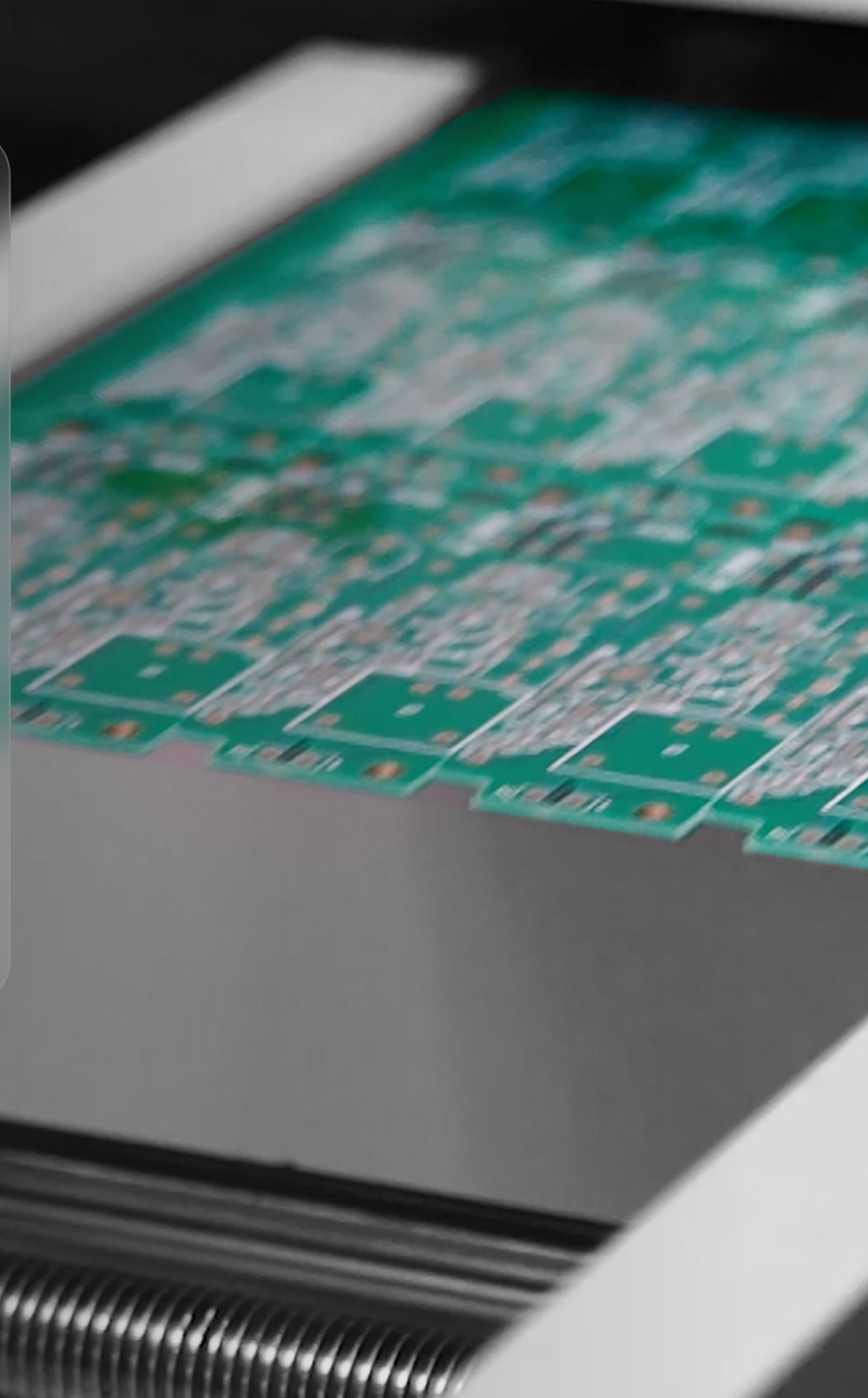
POLSKI
PRODUCENT

Rozwiązania AURATON oparte są w stu procentach o rodzinny, polski know-how. Wszystkie produkty powstają w siedzibie firmy w podpoznańskim Niepruszewie.

Jesteśmy dumni z tego, że produkcja innowacyjnych urządzeń i systemów technologicznych, oparta jest na unikalnej wiedzy oraz doświadczeniu polskich inżynierów. AURATON nie korzysta z zagranicznych patentów czy licencji. Na każdym etapie powstawania, produkty przechodzą rygorystyczne testy, tak by spełniały światowe standardy i odpowiadały najnowszym trendom oraz oczekiwaniom klientów biznesowych i klientów indywidualnych.

Nabywając urządzenia AURATON, klienci mają gwarancję, że to polski towar najwyższej jakości, wykonany w poszanowaniu ludzkiej pracy i środowiska. Wszystkie rozwiązania i produkty są tworzone w podpoznańskiej firmie, która świadomie i odpowiedzialnie wspiera stabilność gospodarki, zatrudnienia oraz pozytywnie wpływa na społeczność lokalną.

Wszystkie produkty posiadają międzynarodowe świadectwo przewozowe EUR 1. To świadectwo pochodzenia towaru, które potwierdza, że urządzenia AURATON powstają w Polsce i objęte są preferencyjnym unijnym pochodzeniem.



SPIS TREŚCI

#EkoRewolucja	6	Bezprzewodowe	76
Ogrzewanie podłogowe	10	AURATON Aquila SET AURATON 200 RT	78
Przewodowe	12	AURATON Libra SET AURATON 3021 RT	80
AURATON Vela AURATON TE230 PRO	14	AURATON Tucana SET AURATON R25 RT	82
AURATON Virgo AURATON 4D PRO	16	AURATON Pavo SET AURATON R30 RT	84
AURATON Taurus AURATON 8D PRO	18	Głowice termostatyczne	86
AURATON Auriga AURATON 3003.	20	AURATON Apus AURATON TRA	88
AURATON Cetus AURATON 3013	22	AURATON Apus SET AURATON 200 TRA	90
AURATON Cetus P AURATON 3013 P	24	Pompy C.O. i C.W.U.	92
AURATON Pictor DS	26	AURATON Volans AURATON 1106	94
AURATON 2YA	28	AURATON Hydrus AURATON S08	96
AURATON Libra AURATON 3021	30	AURATON Ursa AURATON S14	98
AURATON Libra DS AURATON 3021 DS	32	AURATON Hydra AURATON S10	100
AURATON Tucana AURATON 2025	34	Cyrkulacja C.W.U.	102
AURATON Tucana P AURATON 2025 P	36	AURATON Aquarius SET AURATON PIR CR	104
AURATON Pavo AURATON 2030	38	AURATON Aquarius PIR AURATON PIR	106
Bezprzewodowe	40	AURATON Carina AURATON 100	108
AURATON Aries AURATON RTH 8D PRO	42	AURATON Smart	110
AURATON Aquila R AURATON 200 R	44	AURATON Pulse	112
AURATON Libra R AURATON 3021 R	46	AURATON Radiator Controller	114
AURATON Tucana R AURATON R25 R	48	AURATON Heater Controller	116
AURATON Pavo R AURATON R30 R	50	AURATON Heat Monitor	118
Urządzenie grzewcze	52	AURATON Temperature Sensor Indoor	120
Przewodowe	54	AURATON Temperature Sensor Outdoor	122
AURATON Auriga AURATON 3003.	56	AURATON Flood Sensor Valve	124
AURATON Cetus AURATON 3013	58	AURATON Flood Sensor	126
AURATON Cetus P AURATON 3013 P	60	AURATON Switch One	128
AURATON Pictor DS	62	AURATON Switch Two	130
AURATON 2YA	64	AURATON Roller Shutter	132
AURATON Libra AURATON 3021	66	Zestawy AURATON Smart (Ready)	134
AURATON Libra DS AURATON 3021 DS	68	AURATON Water Stop Set.	136
AURATON Tucana AURATON 2025	70	AURATON Radiator Set.	140
AURATON Tucana P AURATON 2025 P	72	AURATON Heater Set.	144
AURATON Pavo AURATON 2030	74	AURATON Multizone Controller	148

#EkoRewolucja

Z wrażliwości na aspekty ekologiczne w AURATON zawsze staramy się stosować rozwiązania, które nie tylko oszczędzają energię w domach, ale i pozostawiają jak najmniejszy ślad węglowy.

AURATON otrzymał certyfikat Nature Friendly Company, który potwierdza dbałość o ekologię na wszystkich etapach produkcji oraz podkreśla filozofię funkcjonowania i użytkowania urządzeń AURATON EKO i AURATON Smart.

Wszystkie produkty pomagają zarządzać mediami oraz optymalizować ich zużycie, dzięki czemu dom staje się bardziej ekologiczny. Co więcej, energia do produkcji urządzeń linii AURATON EKO oraz AURATON Smart pochodzi tylko i wyłącznie z odnawialnych źródeł energii.





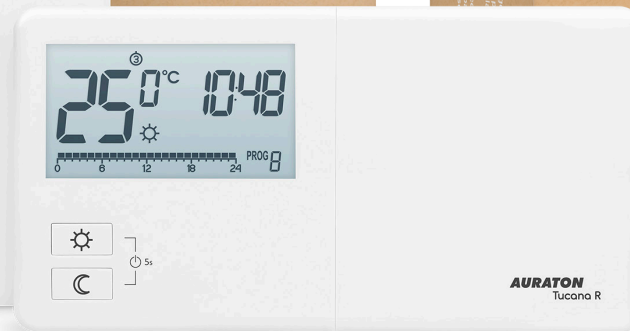
najwyższa jakość

energoozczędność

produkcja w 100% z energii odnawialnej

opakowanie do recyklingu

długoletnia żywotność



AURATON

FOR SMARTER LIVING

AURATON	Indeks	EAN
AURATON 2YA (biały)	AUR002YA0WF00	5907634883410
AURATON 2YA (czarny)	AUR002YA1WF00	5907634883427
AURATON Apus	AUR00APS00000	5907634881966
AURATON Apus SET	AUR00APS0SE00	5907634881973
AURATON Aquila R	AUR00AQL0R000	5907634881942
AURATON Aquila R Carbon Edition	AUR00AQL1R000	5907634883014
AURATON Aquila SET	AUR00AQL0SE00	5907634881959
AURATON Aquila SET Carbon Edition	AUR00AQL1SE00	5907634883021
AURATON Aries	AUR00ARS00000	5907634882000
AURATON Auriga	AUR00AUG00000	5907634881935
AURATON Cetus	AUR00CET00000	5907634881980
AURATON Cetus P	AUR00CET0P000	5907634881997
AURATON Fornax A	AUR00FRN00000	5907634852058
AURATON Hydra	AUR00HYD00000	5907634882161
AURATON Hydrus	AUR00HRS00000	5907634882178
AURATON Libra	AUR00LBR00000	5907634851983
AURATON Libra Carbon Edition	AUR00LBR10000	5907634882963
AURATON Libra DS	AUR00LBR000DS	5907634851990
AURATON Libra H	AUR00LBRH0000	5907634852003
AURATON Libra H SET	AUR00LBRHSE00	5907634852027
AURATON Libra R	AUR00LBR0R000	5907634852034
AURATON Libra R Carbon Edition	AUR00LBR1R000	5907634882970
AURATON Libra SET	AUR00LBR0SE00	5907634852010

AURATON	Indeks	EAN
AURATON Libra SET Carbon Edition	AUR00LBR1SE00	5907634882987
AURATON Pavo	AUR00PAV00000	5907634882130
AURATON Pavo R	AUR00PAV0R000	5907634882154
AURATON Pavo SET	AUR00PAV0SE00	5907634882147
AURATON Pictor DS (biały)	AUR00PCT000DS	5907634882666
AURATON Pictor DS (czarny)	AUR00PCT100DS	5907634883090
AURATON Taurus	AUR00TRS00000	5907634882017
AURATON Tucana	AUR00TUC00000	5907634882093
AURATON Tucana Carbon Edition	AUR00TUC10000	5907634883038
AURATON Tucana P	AUR00TUC0P000	5907634882109
AURATON Tucana R	AUR00TUC0R000	5907634882123
AURATON Tucana R Carbon Edition	AUR00TUC1R000	5907634883045
AURATON Tucana SET	AUR00TUC0SE00	5907634882116
AURATON Vela	AUR00VEL00000	5907634882031
AURATON Virgo	AUR00VRG00000	5907634882024
AURATON Volans	AUR00VOL00000	5907634882192

AURATON

FOR SMARTER LIVING

AURATON SMART	Indeks	EAN
AURATON Flood Sensor - Czujnik zalania SMART	AURSMW3011009	5907634851846
AURATON Flood Sensor Valve 1/2" -1/2" - Elektroniczny zawór wody	AURSMW3121001	5907634851884
AURATON Flood Sensor Valve 1/2" -1/2" - Elektroniczny zawór wody	AURSMW3131001	5907634851891
AURATON Flood Sensor Valve 1" - 1" - Elektroniczny zawór wody	AURSMW3111001	5907634851853
AURATON Heat Monitor - Termostat bezprzewodowy SMART (czarny)	AURSMH2011009	5907634851815
AURATON Heat Monitor - Termostat bezprzewodowy SMART (biały)	AURSMH2012009	5907634882932
AURATON Heater Controller - Sterownik urządzenia grzewczego SMART	AURSMH2211001	5907634851822
AURATON Heater Set - Zestaw urządzenia grzewczego SMART (czarny)	AURSMH2551010	5907634851945
AURATON Heater Set - Zestaw urządzenia grzewczego SMART (biały)	AURSMH2552010	5907634882956
AURATON Radiator Controller - Głowica elektroniczna SMART	AURSMH2312030	5907634851839
AURATON Radiator Set - SMART Zestaw Grzejnik (czarny)	AURSMH2511010	5907634851938
AURATON Radiator Set - SMART Zestaw Grzejnik (biały)	AURSMH2512010	5907634882949
AURATON Roller Shutter - Sterownik rolet i bram	AURSME4111010	5907634882611
AURATON Switch ONE - 1-kanałowy moduł wykonawczy	AURSME4011010	5907634882543
AURATON Switch TWO - 2- kanałowy moduł wykonawczy	AURSME4021010	5907634882550
AURATON Temperature Sensor Indoor - Czujnik temperatury SMART (wewnętrzny)	AURSMHCTI0001	5907634882383
AURATON Temperature Sensor Outdoor -Czujnik temperatury SMART (zewnątrzny)	AURSMHCTO0001	5907634882390
AURATON Water STOP Set 1" - SMART Zestaw Woda - STOP 1"	AURSMW3511010	5907634851907
AURATON Water STOP Set 1/2" - SMART Zestaw Woda - STOP 1/2"	AURSMW3521010	5907634851914
AURATON Water STOP Set 3/4" - SMART Zestaw Woda - STOP 3/4"	AURSMW3531010	5907634851921

OGRZEWANIE PODŁOGOWE

Wielofunkcyjne urządzenia Auraton umożliwiają sterowanie ogrzewaniem podłogowym - nawet 8 strefami grzewczymi.

Listwy sterujące ogrzewaniem podłogowym pozwalają na kontrolę pracy pętli grzewczych oraz pomp C.O. i urządzenia grzewczego. Prosta instalacja, funkcjonalny system operacyjny, jak i podświetlany wyświetlacz LCD regulatora temperatury, zostały zaprojektowane tak, aby można było obsługiwać je niemal intuicyjnie.

Rozwiązania dla sterowania ogrzewaniem podłogowym:

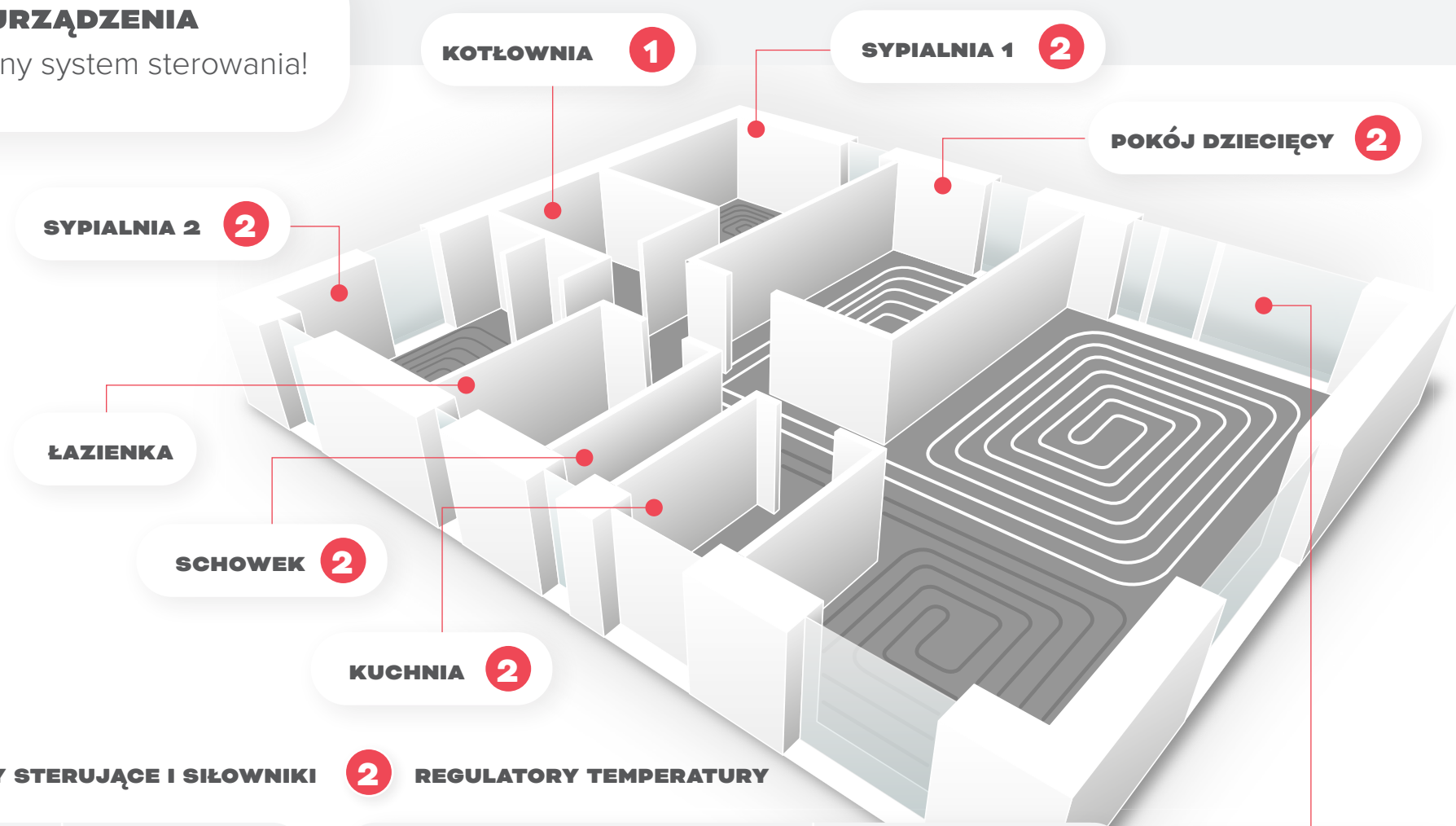
PRZEWODOWE

BEZPRZEWODOWE



WYBIERZ URZĄDZENIA

i stwórz własny system sterowania!



1 LISTWY STERUJĄCE I SIŁOWNIKI

PRZEWODOWE	BEZPRZEWODOWE
AURATON TAURUS AURATON VIRGO I AURATON VELA	AURATON ARIES I AURATON VELA

2 REGULATORY TEMPERATURY

PRZEWODOWE	BEZPRZEWODOWE
AURATON AURIGA AURATON CETUS AURATON CETUS P AURATON PICTOR DS AURATON 2YA AURATON LIBRA AURATON LIBRA DS	AURATON TUCANA AURATON PAVO AURATON AQUILA SET AURATON LIBRA SET AURATON TUCANA SET AURATON PAVO SET

POKÓJ DZIENNY 2

PRZEWODOWE



AURATON VIRGO
AURATON 4D PRO



4
STREFY

Listwa sterująca ogrzewaniem podłogowym

AURATON VELA
AURATON TE 230 PRO

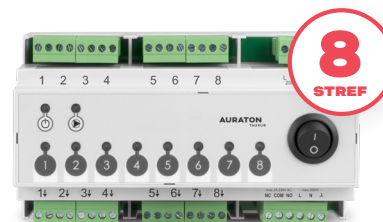


x12
MAX

Siłownik termoelektryczny

LUB

AURATON TAURUS
AURATON 8D PRO



8
STREFY

Listwa sterująca ogrzewaniem podłogowym

AURATON VELA
AURATON TE 230 PRO



x24
MAX

Siłownik termoelektryczny

DOBOWE

PRZEWODOWE

TYGODNIOWE

AURATON AURIGA
AURATON 3003



Regulator temperatury pracujący w trybie ekonomicznym - obniżenie temperatury o 3°C na 6 godzin cyklicznie, każdego dnia o tej samej porze

AURATON CETUS
AURATON 3013

CETUS P
z czujnikiem na przewodzie



Regulator temperatury pracujący w trybie ekonomicznym - obniżenie temperatury o 1-5°C na 1-12 godzin cyklicznie, każdego dnia o tej samej porze

AURATON PICTOR DS



Podtynkowy, elektroniczny regulator z nowoczesnym panelem dotykowym dający możliwość ustawienia temperatury z minutową precyzją

AURATON 2YA



Przewodowy tygodniowy regulator z opcją sterowania przez wifi, podtynkowy

AURATON LIBRA
AURATON 3021

LIBRA DS
z dwoma czujnikami

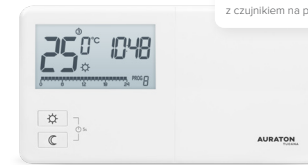


LIBRA H
hotelowa

Regulator temperatury pracujący w trybie ogrzewania lub chłodzenia

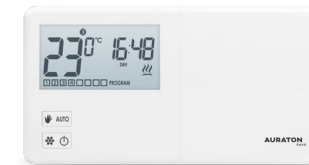
AURATON TUCANA
AURATON 2025

TUCANA P
z czujnikiem na przewodzie

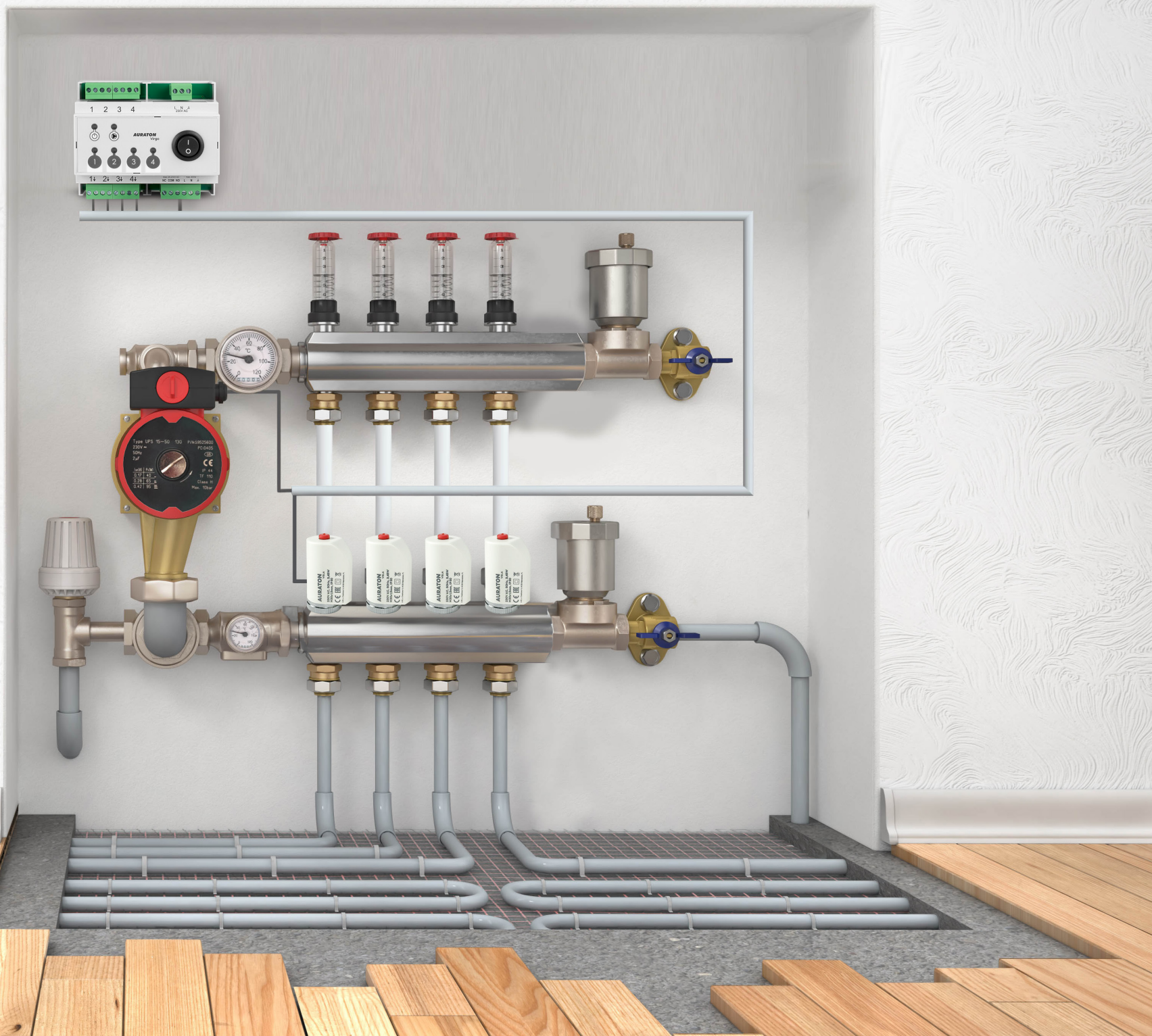


Regulator temperatury o godzinowej precyzji ustawienia temperatury

AURATON PAVO
AURATON 2030



Regulator temperatury o minutowej precyzji ustawienia temperatury



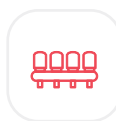


AURATON VELA

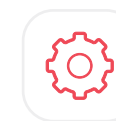
AURATON TE 230 PRO

Siłownik termoelektryczny

Siłownik termoelektryczny AURATON Vela to niezbędny element systemu ogrzewania do instalacji na listwach rozdzielacza ogrzewania podłogowego. Siłownik przeznaczony jest do montażu na gwincie: M30x1,5 mm NC. Charakteryzuje się wytrzymałością i uniwersalnością, a jego zaletą jest cicha i płynna praca. Przy współpracy z listwami podłogowymi oraz regulatorami temperatury AURATON umożliwi automatyczne sterowanie temperaturą w każdej strefie grzewczej budynku. Dzięki niewielkim rozmiarom AURATON Vela jest łatwy w montażu.



Montaż na listwach rozdzielacza ogrzewania podłogowego

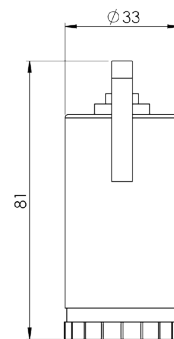
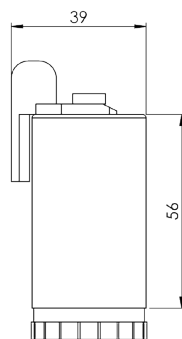


Rodzaj gwintu M30x1,5 mm

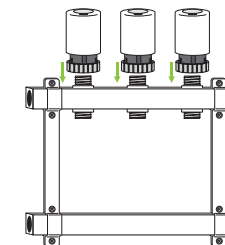
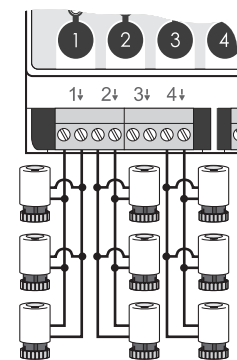
DANE TECHNICZNE

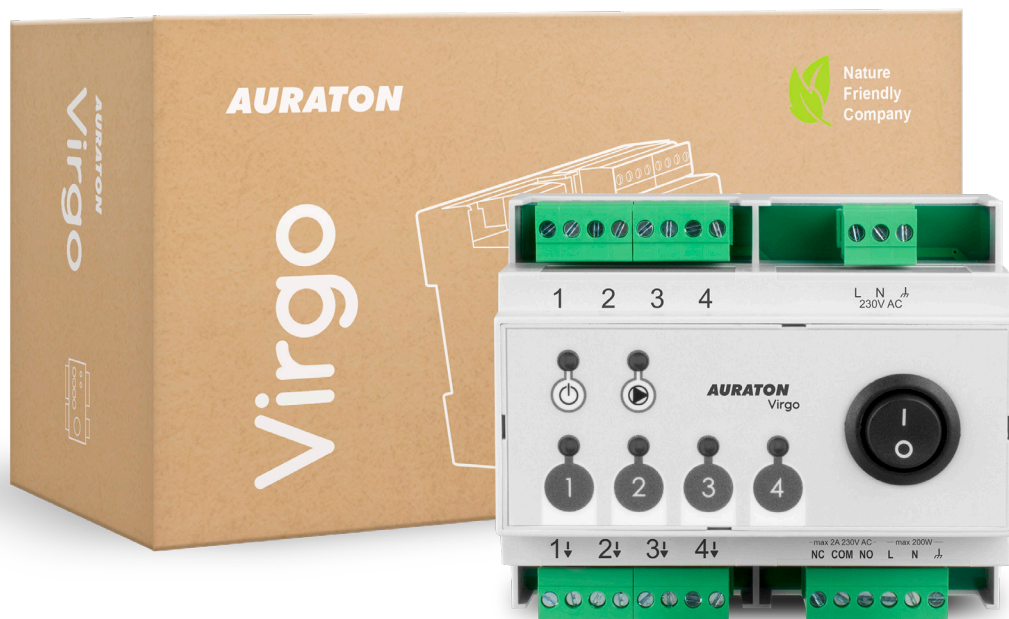
Zasilanie	230V AC
Zakres temperatury pracy	0 – 60°C
Prąd rozruchowy (chwilowy)	<=1A
Prąd stały	<=0,015A
Moc ciągła	3,45 W
Czas zamknięcia/otwarcia	ca. 3 min
Stopień ochrony	IP 50

SCHEMATY URZĄDZENIA



SCHEMATY POŁĄCZEŃ





AURATON VIRGO

AURATON 4D PRO

Listwa sterująca ogrzewaniem podłogowym

Listwa sterująca siłownikami ogrzewania podłogowego wyposażona w 4 strefy grzewcze. Przeznaczona jest do montażu w szafkach instalacyjnych. AURATON Virgo współpracuje z przewodowymi regulatorami temperatury. Umożliwia jednoczesne sterowanie pracą pompy centralnego ogrzewania oraz urządzeniem grzewczym.



Obciążalność pracy przełącznika: 2A



Łatwy montaż - przyłącza są zaopatrzone w wyciągane zaciski. Przed wykonaniem podłączeń kablowych można je odłączyć



Możliwość monitorowania każdej strefy grzewczej poprzez przewodowy regulator temperatury AURATON



Funkcja opóźnienia załączenia urządzenia grzewczego (ok. 3 min.)



4 strefy grzewcze (do 3 siłowników AURATON na strefę)



Sterowanie pompą obiegową C.O. i kotłem C.O. (styki bezpotencjałowe)

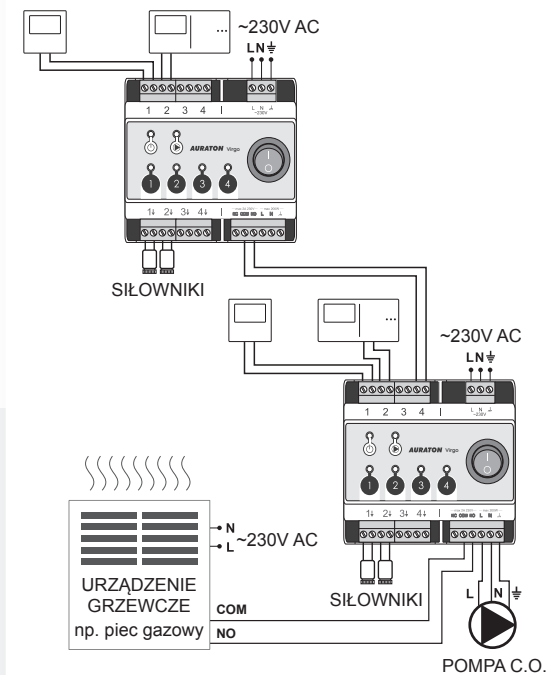
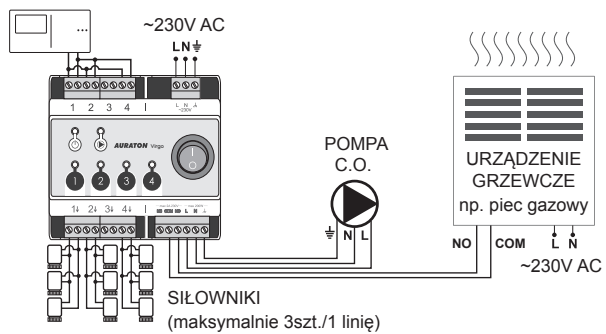
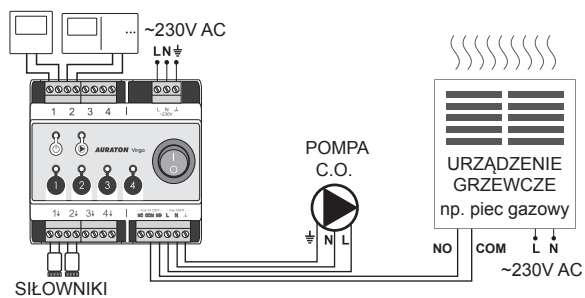


Montaż na szynie DIN

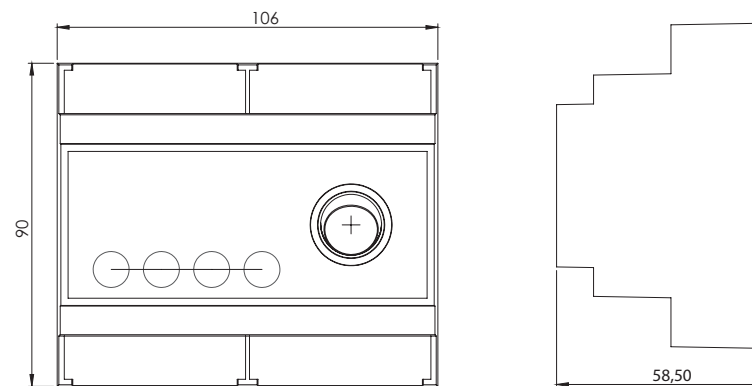
DANE TECHNICZNE

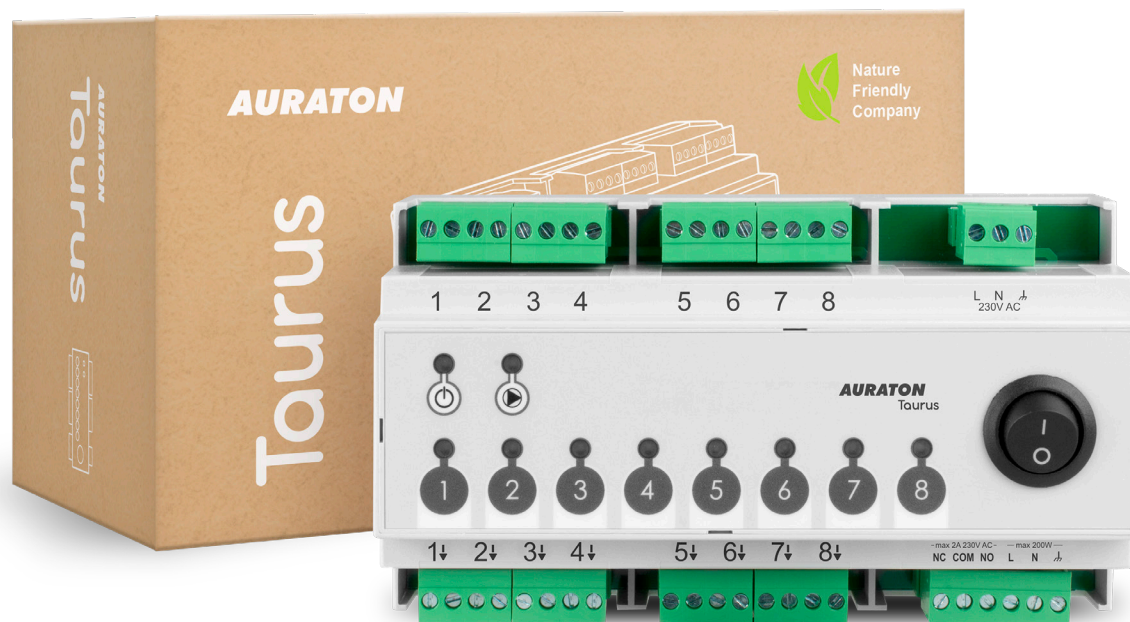
Zasilanie	230V AC, 50Hz, 1,5W
Zakres temperatury pracy	0 – 40°C
Sygnalizacja stanu pracy	diody LED
Obciążalność przekaźnika	max. 250V AC, max. 2 A (styki bezpotencjałowe COM, NO, NC)
Obciążalność wyjść sterujących	max. 30 W, do 3 siłowników AURATON Vela, na strefę głowicami
Obciążalność wyjścia pompy C.O.	max. 200 W
Ilość niezależnie sterowanych stref grzewczych	4
Opóźnienie załączenia przekaźnika oraz pompy	około 3 minuty
Stopień ochrony	IP20
Sugerowane miejsce montażu	na szynie DIN skrzynki rozdzielacza

SCHEMATY POŁĄCZEŃ



SCHEMATY URZĄDZENIA





AURATON TAURUS

AURATON 8D PRO

Listwa sterująca ogrzewaniem podłogowym

Listwa sterująca siłownikami ogrzewania podłogowego wyposażona w 8 stref grzewczych. Przeznaczona jest do montażu w szafkach instalacyjnych. AURATON Taurus współpracuje z przewodowymi regulatorami temperatury. Umożliwia jednoczesne sterowanie pracą pompy centralnego ogrzewania oraz urządzeniem grzewczym.



Obciążalność pracy przełącznika: 2A



Łatwy montaż - przyłącza są zaopatrzone w wyciągane zaciski. Przed wykonaniem podłączeń kablowych można je odłączyć



Możliwość monitorowania każdej strefy grzewczej poprzez przewodowy regulator temperatury AURATON



Funkcja opóźnienia załączenia urządzenia grzewczego (ok. 3 min.)



8 stref grzewczych (do 3 siłowników AURATON na strefę)



Sterowanie pompą obiegową C.O. i kotłem C.O. (styki bezpotencjałowe)

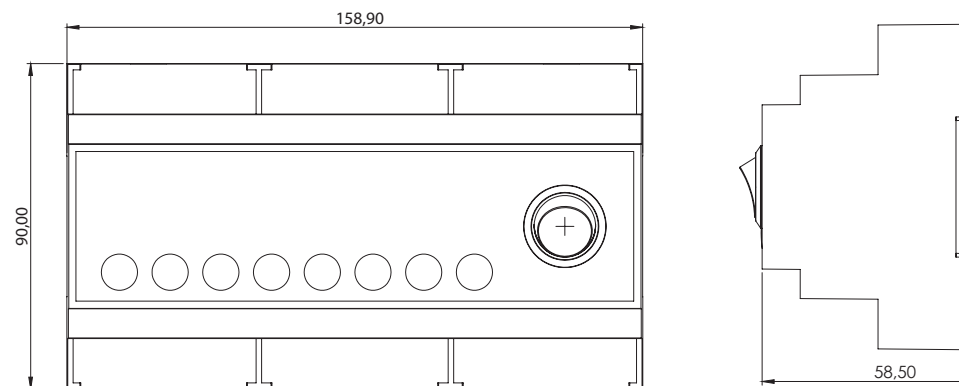


Montaż na szynie DIN

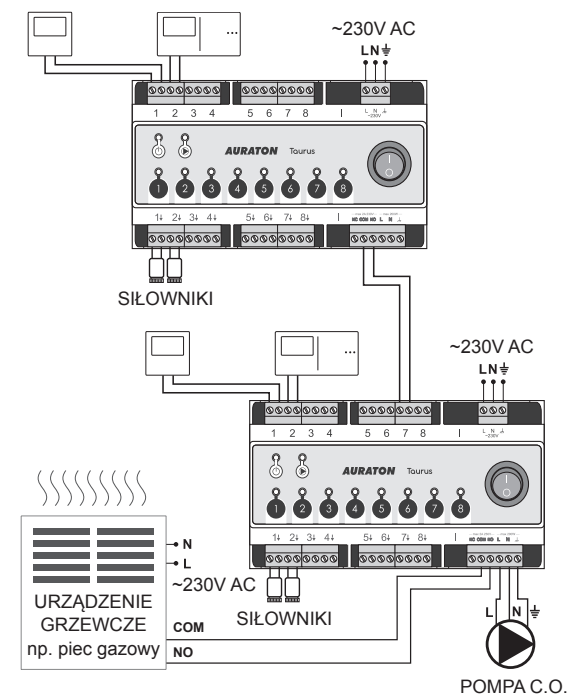
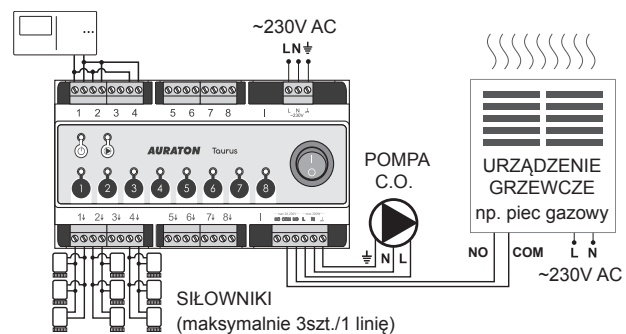
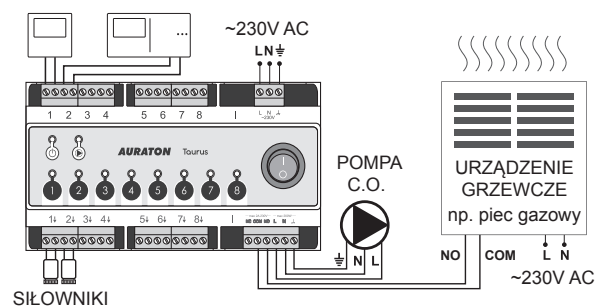
DANE TECHNICZNE

Zasilanie	230V AC, 50Hz, 1,5W
Zakres temperatury pracy	0 – 40°C
Sygnalizacja stanu pracy	diody LED
Obciążalność przekaźnika	max. 250V AC, max. 2 A (styki bezpotencjałowe COM, NO, NC)
Obciążalność wyjść sterujących	max. 30 W, do 3 siłowników AURATON Vela, na strefę głowicami
Obciążalność wyjścia pompy C.O.	max. 200 W
Ilość niezależnie sterowanych stref grzewczych	8
Opóźnienie załączenia przekaźnika oraz pompy	około 3 minuty
Stopień ochrony	IP20
Sugerowane miejsce montażu	na szynie DIN skrzynki rozdzielacza

SCHEMATY URZĄDZENIA



SCHEMATY POŁĄCZEŃ



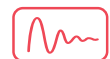


AURATON AURIGA

AURATON 3003

Dobowy, przewodowy regulator temperatury

Regulator temperatury pracujący w cyklu 24h, to urządzenie umożliwiające ustawienie temperatury z dokładnością do 0,2°C. Regulator AURATON Auriga jest ekonomiczny dzięki funkcji tymczasowego obniżenia temperatury o 3°C na 6 godzin, a dodatkowo ma możliwość cyklicznego zmniejszania temperatury o tej samej porze każdego dnia. Regulator wyposażony jest w tryb pracy PWM, polegający na cyklicznym załączaniu i wyłączaniu urządzenia grzewczego minimalizując wahania temperatur. Algorytm PWM utrzymuje komfort ciepły w pomieszczeniu wyprzedzając zachowania układu grzewczego, jednocześnie dbając o niższe zużycie energii.



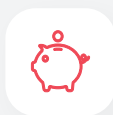
Tryb pracy PWM



Obciążalność pracy przekaźnika: 16A



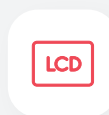
Funkcja FrostGuard zapobiega zamarznięciu pomieszczenia



Tryb ekonomiczny - obniżenie temperatury o 3°C na 6 godzin cyklicznie, każdego dnia o tej samej porze



Montaż natynkowy lub na puszkę Ø60 mm

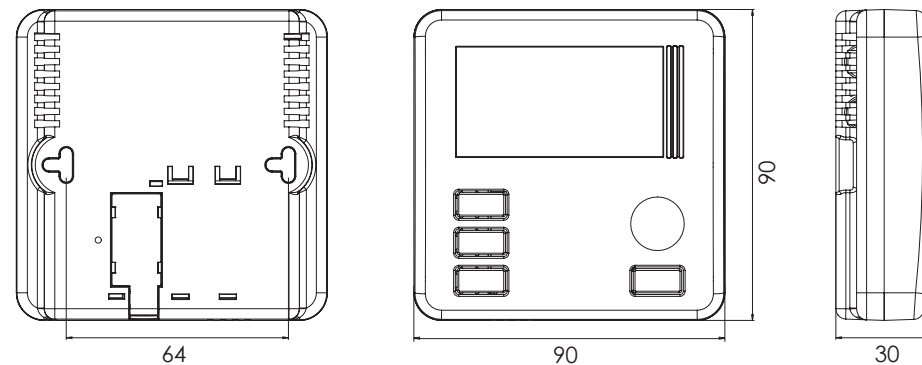


Wyświetlacz LCD dostosowany do pracy w słabo oświetlonych pomieszczeniach

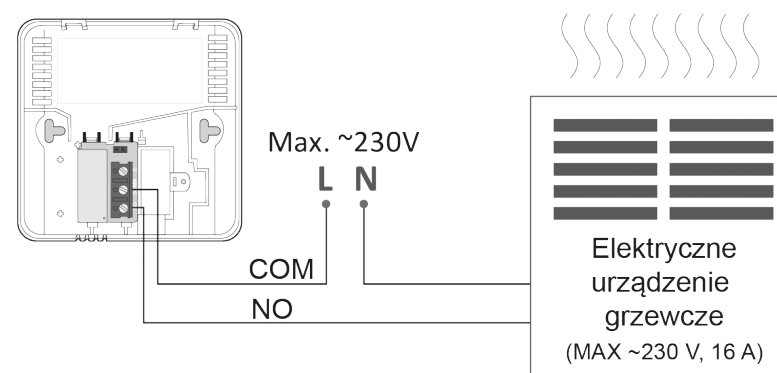
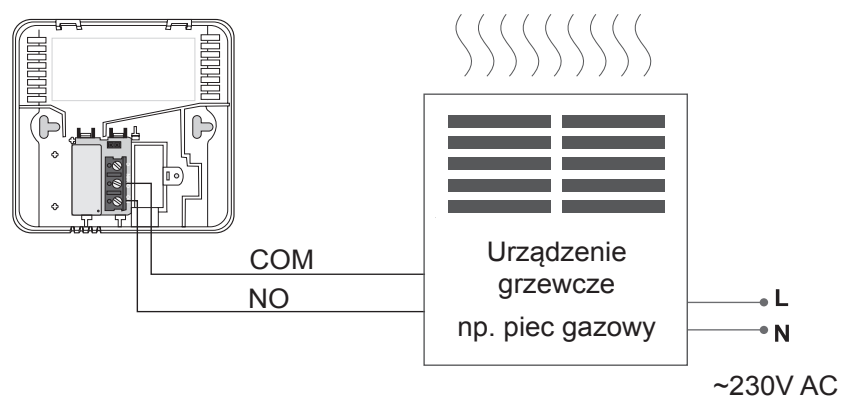
DANE TECHNICZNE

Zasilanie	2xAAA (2x1,5V), alkaliczne
Zakres temperatury pracy	0° – 45°C
Cykl pracy	dobowy
Sygnalizacja stanu pracy	wyświetlacz LCD
Obciążalność przekaźnika	max. 250V AC, max. 16A
Ilość poziomów temperatury	1
Temperatura przeciwzamrozeniowa	2°C
Zakres sterowania temperatury	5° – 35°C
Zakres pomiaru temperatury	0° – 35°C
Histereza	±0,2°C/±0,4°C/PWM
Dokładność ustawienia temperatury	0,2°C
Stopień ochrony	IP 20
Wilgotność	≤85% bez kondensacji

SCHEMATY URZĄDZENIA



SCHEMATY POŁĄCZEŃ





AURATON CETUS

AURATON 3013

Dobowy, przewodowy regulator temperatury

Regulator temperatury pracujący w cyklu 24h, to urządzenie umożliwiające ustawienie temperatury z dokładnością do 0,2°C. Regulator AURATON Cetus jest ekonomiczny dzięki funkcji tymczasowego obniżenia temperatury o 1-5°C na 1 do 12 godzin o tej samej porze każdego dnia.

AURATON Cetus został wyposażony w tryb urlopowy, który pozwala na ustawienie niezależnej temperatury na maksymalnie 8 dni. Regulator wyposażony jest w tryb pracy PWM, polegający na cyklicznym załączaniu i wyłączaniu urządzenia grzewczego minimalizując wahania temperatur. Algorytm PWM utrzymuje komfort ciepły w pomieszczeniu wyprzedzając zachowania układu grzewczego, jednocześnie dbając o niższe zużycie energii.



Tryb pracy PWM



Obciążalność pracy przełącznika: 16A



Funkcja FrostGuard zapobiega zamarznięciu pomieszczenia



Tryb ekonomiczny - obniżenie temperatury o 1-5°C na 1-12 godzin cyklicznie, każdego dnia o tej samej porze



Tryb urlopowy - ustawienie niezależnej temperatury na max. 8 dni

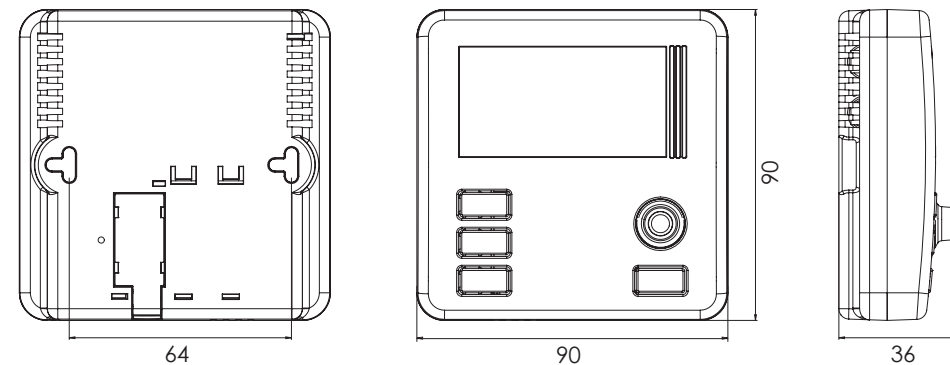


Wyświetlacz LCD dostosowany do pracy w słabo oświetlonych pomieszczeniach

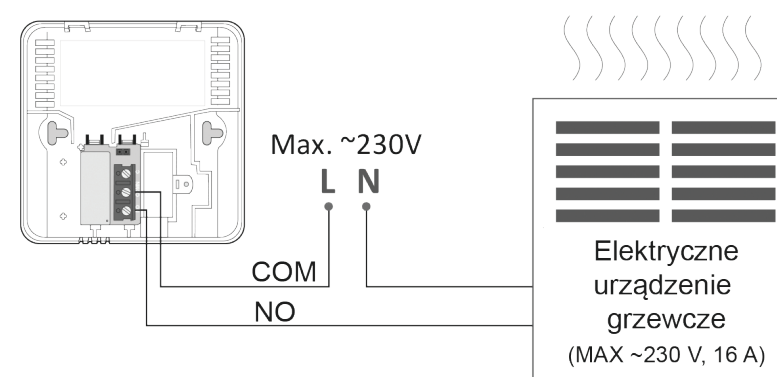
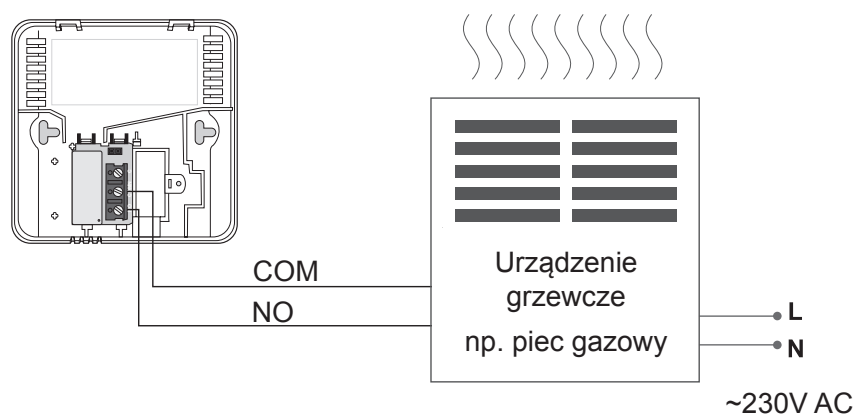
DANE TECHNICZNE

Zasilanie	2xAAA (2x1,5V), alkaliczne
Zakres temperatury pracy	0° – 45°C
Cykl pracy	dobowy
Sygnalizacja stanu pracy	wyświetlacz LCD
Obciążalność przekaźnika	max. 250V AC, max. 16A
Ilość poziomów temperatury	2
Temperatura przeciwzamrozeniowa	2°C
Zakres sterowania temperatury	5° – 35°C
Zakres pomiaru temperatury	0° – 35°C
Histereza	±0,2°C/±0,4°C/PWM
Dokładność ustawienia temperatury	0,2°C
Stopień ochrony	IP 20
Wilgotność	≤85% bez kondensacji

SCHEMATY URZĄDZENIA



SCHEMATY POŁĄCZEŃ





AURATON CETUS P

AURATON 3013 P

Dobowy, przewodowy regulator temperatury (jednoczujnikowy)

Regulator temperatury pracujący w cyklu 24h, to urządzenie umożliwiające ustawienie temperatury z dokładnością do 0,2°C. Regulator AURATON Cetus P jest ekonomiczny dzięki funkcji tymczasowego obniżenia temperatury o 1-5°C na 1 do 12 godzin o tej samej porze każdego dnia. Regulator wyposażony jest w tryb pracy PWM, polegający na cyklicznym załączaniu i wyłączeniu urządzenia grzewczego minimalizując wahania temperatur. Algorytm PWM utrzymuje komfort ciepły w pomieszczeniu wyprzedzając zachowania układu grzewczego, jednocześnie dbając o niższe zużycie energii. Regulator standardowo wyświetla temperaturę z wewnętrznego czujnika, ale może pokazywać także temperaturę z zewnątrz, po podpięciu dodatkowego czujnika. AURATON Cetus P został wyposażony w tryb urlopowy, który pozwala na ustawienie niezależnej temperatury na maksymalnie 8 dni.



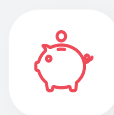
Tryb pracy PWM



Obciążalność pracy przekaźnika: 16A



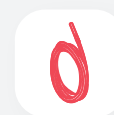
Funkcja FrostGuard zapobiega zamarznięciu pomieszczenia



Tryb ekonomiczny - obniżenie temperatury o 1-5°C na 1-12 godzin cyklicznie, każdego dnia o tej samej porze



Tryb urlopowy - ustawienie niezależnej temperatury na max. 8 dni

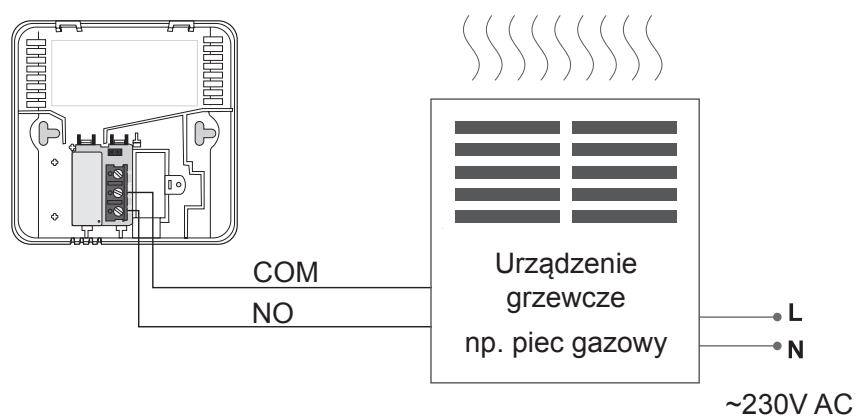


Zewnętrzny czujnik temperatury na przewodzie 2,5m (w zestawie)

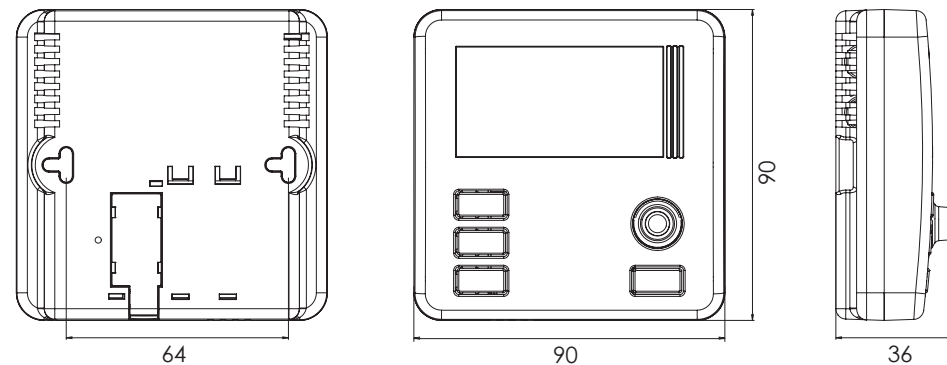
DANE TECHNICZNE

Zasilanie	2xAAA (2x1,5V), alkaliczne
Zakres temperatury pracy	0° – 45°C
Cykl pracy	dobowy
Sygnalizacja stanu pracy	wyświetlacz LCD
Obciążalność przekaźnika	max. 250V AC, max. 16A
Ilość poziomów temperatury	2
Temperatura przeciwzamroziowa	2°C
Zakres sterowania temperatury	5° – 35°C
Zakres pomiaru temperatury	0° – 35°C
Histereza	±0,2°C/±0,4°C/PWM
Dokładność ustawienia temperatury	0,2°C
Stopień ochrony	IP 20
Wilgotność	≤85% bez kondensacji

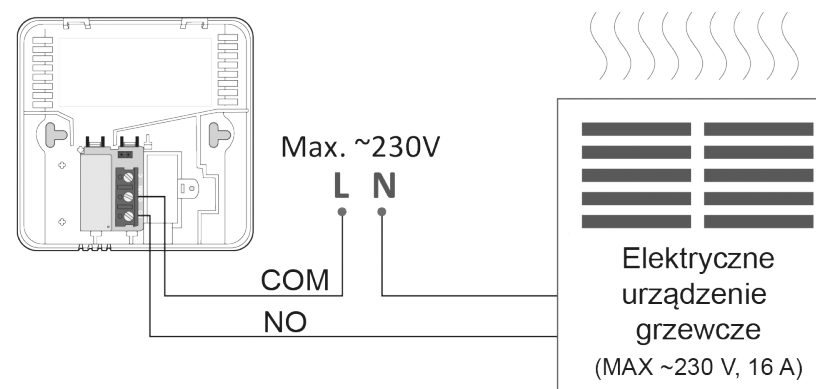
SCHEMATY POŁĄCZEŃ



SCHEMATY URZĄDZENIA



Zewnętrzny
czujnik temperatury





AURATON PICTOR DS

Podtynkowy, tygodniowy, przewodowy regulator temperatury (dwuczujnikowy)

AURATON Pictor DS to podtynkowy, elektroniczny regulator z nowoczesnym panelem dotykowym dający możliwość ustawienia temperatury z minutową precyzją. Współpracuje z urządzeniem grzewczym np. kotłem gazowym, elektrycznym oraz matami, foliami i kablami grzewczymi, a także grzejnikami elektrycznymi. Użytkownik może zarządzać 6 programami temperaturowymi w ciągu doby ułożonymi w 3 harmonogramy tygodniowe. Dodatkowo ma możliwość ustawienia niezależnej temperatury urlopowej i ręcznej.

Opcja zaawansowana daje możliwość wyboru z zakresu kontroli temperatury: maksymalnej - modyfikacja w zakresie 20 - 70°C oraz minimalnej - modyfikacja w zakresie 1 - 10°C.

Pictor DS wyposażony jest w dwa czujniki temperatury - jeden kontroluje temperaturę pomieszczenia, drugi nie dopuszcza do przegrzania podłogi i jej ewentualnego uszkodzenia.

Innowacyjną funkcją regulatora jest możliwość ustawienia trybu chłodzenia.



Obciążalność pracy przełącznika: 16A



Tryb pracy ogrzewanie lub chłodzenie



Czujnik temperatury powietrza + Czujnik temperatury podłogi (3 opcje konfiguracji)



Dotykowy panel sterujący LED



6 niezależnych temperatur w ciągu doby + ręczna + urlopowa



Minutowa precyzja ustawienia temperatury



Funkcja FrostGuard zapobiega zamarznięciu instalacji



Do 14 programów temperaturowych



Tryb urlopowy - ustawienie niezależnej temperatury do 30 dni

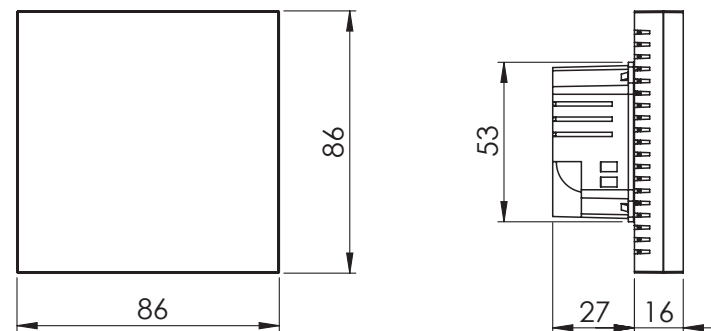


Montaż w standardowych puszkach podtynkowych Ø60

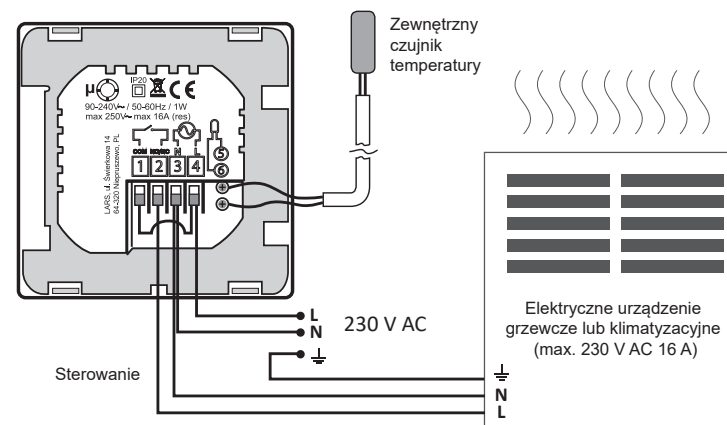
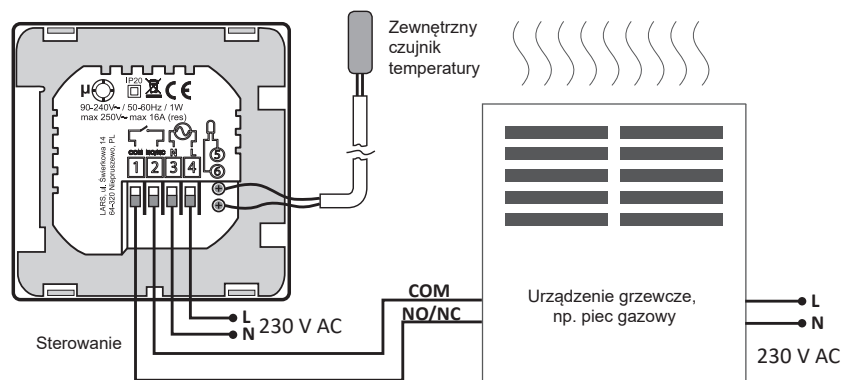
DANE TECHNICZNE

Zasilanie	90-240 V AC / 50-60 Hz / 1 W
Zakres temperatury pracy	0-90°C
Cykl pracy	Tygodniowy, programowalny
Sygnalizacja stanu pracy	Wyświetlacz LED
Obciążalność przekaźnika	Maks. 250 V AC, maks. 16 A
Ilość poziomów temperatury	8
Temperatura minimalna / maksymalna	1 - 10°C / 20 - 70°C
Zakres sterowania temperatury	1 - 70°C
Histereza	±0,2°C / ±0,4°C
Stopień ochrony	IP20
Wilgotność	≤85% bez kondensacji

SCHEMATY URZĄDZENIA



SCHEMATY POŁĄCZEŃ





AURATON 2YA

Przewodowy, tygodniowy regulator temperatury z opcją sterowania przez Wifi, podtynkowy

AURATON 2YA to podtynkowy, elektroniczny regulator z nowoczesnym panelem dotykowym dający możliwość ustawienia temperatury z minutową precyzją. Termostat posiada moduł WiFi i współpracuje z aplikacjami Tuya Smart oraz Smart Life.

AURATON 2YA współpracuje z urządzeniem grzewczym np. kotłem gazowym, elektrycznym oraz matami, foliami i kablami grzewczymi, a także grzejnikami elektrycznymi. Użytkownik może zarządzać 6 programami temperaturowymi w ciągu doby ułożonymi w 3 harmonogramy tygodniowe. Dodatkowo ma możliwość ustawienia niezależnej temperatury urlopowej i ręcznej. Opcja zaawansowana daje możliwość wyboru z zakresu kontroli temperatury: maksymalnej modyfikacja w zakresie 20 - 70°C oraz minimalnej - modyfikacja w zakresie 1 - 10°C.

2YA wyposażony jest w dwa czujniki temperatury - jeden kontroluje temperaturę w pomieszczeniu, drugi nie dopuszcza do przegrzania podłogi i jej ewentualnego uszkodzenia. Innowacyjną funkcją regulatora jest możliwość ustawienia trybu chłodzenia.



Obciążalność pracy przełącznika: 16A



Współpracuje z Tuya



Tryb pracy ogrzewanie lub chłodzenie



Czujnik temperatury powietrza + Czujnik temperatury podłogi (3 opcje konfiguracji)



Dotykowy panel sterujący LED



6 niezależnych temperatur w ciągu doby + ręczna + urlopowa



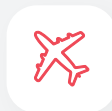
Minutowa precyzja ustawienia temperatury



Funkcja FrostGuard zapobiega zamarznięciu instalacji



Do 14 programów temperaturowych



Tryb urlopowy - ustawienie niezależnej temperatury do 30 dni

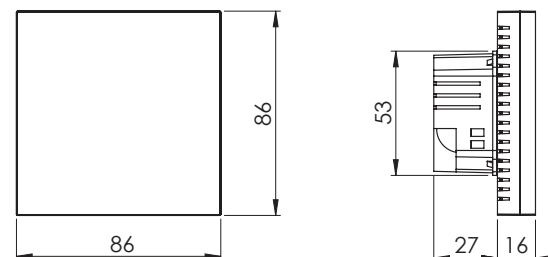


Montaż w standardowych puszkach podtynkowych Ø60

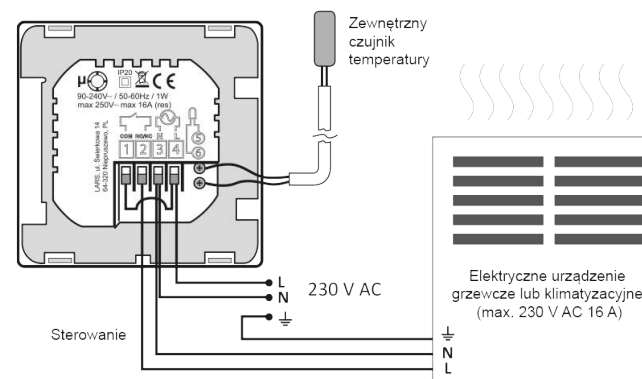
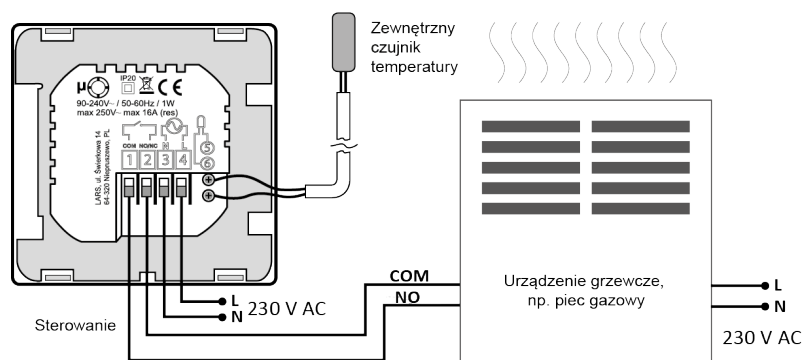
DANE TECHNICZNE

Zasilanie	90-240 V AC / 50-60 Hz / 1 W
Zakres temperatury pracy	0-90°C
Cykl pracy	Tygodniowy, programowalny
Sygnalizacja stanu pracy	wyświetlacz LED
Obciążalność przekaźnika	max. 250V AC, max. 16A
Ilość poziomów temperatury	8
Temperatura minimalna / maksymalna	1 - 10°C / 20 - 70°C
Zakres sterowania temperatury	1 - 70°C
Histeresa	0,5°C - 2,5°C
Stopień ochrony	IP20
Wilgotność	≤85% bez kondensacji
Kolor	czarny lub biały
WiFi	Tuya Smart, Smart Life

SCHEMATY URZĄDZENIA



SCHEMATY POŁĄCZEŃ





AURATON LIBRA

AURATON 3021

Tygodniowy, przewodowy regulator temperatury

AURATON Libra to przewodowy, elektroniczny regulator pozwalający na tygodniowe programowanie temperatury. Regulator AURATON Libra umożliwia użytkownikowi zarządzanie 7 niezależnie konfigurowalnymi programami, jak również posiada fabrycznie ustawioną temperaturę przeciwzamrożeniową. Dodatkowo posiada tryb ręczny. Minimalna liczba przycisków pozwala na sprawną i szybką obsługę. Regulator wyposażony jest w tryb pracy PWM, polegający na cyklicznym załączaniu i wyłączeniu urządzenia grzewczego minimalizując wahania temperatur. Algorytm PWM utrzymuje komfort ciepły w pomieszczeniu wyprzedzając zachowania układu grzewczego, jednocześnie dbając o niższe zużycie energii. Istotną innowacją w AURATON Libra jest możliwość ustawienia termostatu w tryb chłodzenia.



Tryb pracy PWM



Obciążalność pracy przełącznika: 16A



3 niezależne temperatury (dzienna, nocna, przeciwzamrożeniowa)



Montaż natynkowy lub na puszkę Ø60 mm



10 programów temperaturowych (7 modyfikowalnych przez użytkownika)



Wyświetlacz LCD dostosowany do pracy w słabo oświetlonych pomieszczeniach

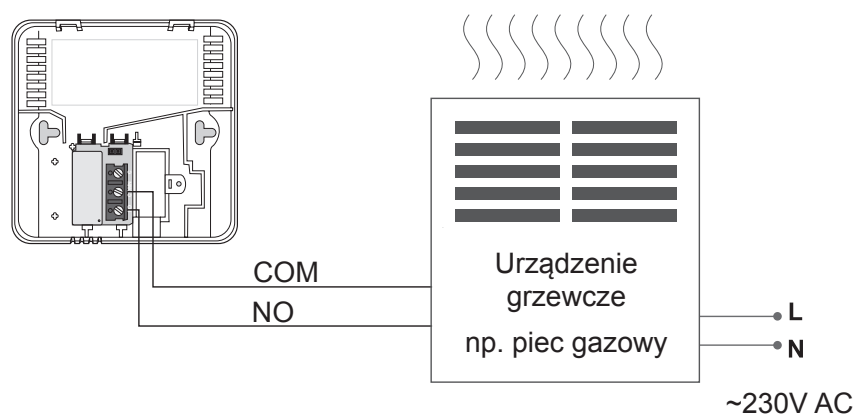


Tryb pracy ogrzewanie lub chłodzenie

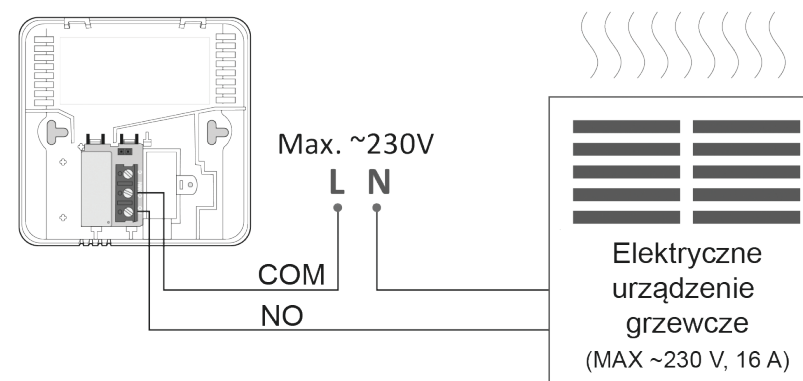
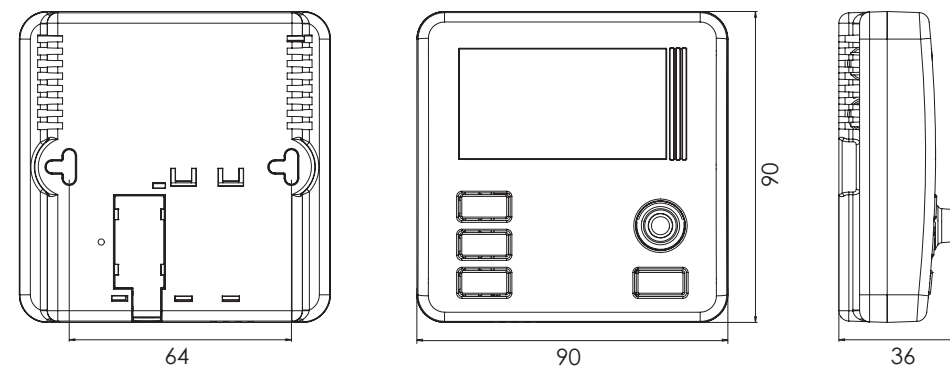
DANE TECHNICZNE

Zasilanie	2xAAA (2x1,5V), alkaliczne
Zakres temperatury pracy	0 – 45°C
Sygnalizacja stanu pracy	wyświetlacz LCD
Ilość poziomów temperatury	3
Temperatura przeciwzamrozeniowa	7°C
Zakres sterowania temperatury	5 – 30°C
Histereza	±0,2°C / ±0,4°C/PWM
Obciążalność przekaźnika	max. 250V AC, max. 16A
Cykl pracy	tygodniowy programowalny
Stopień ochrony	IP 20

SCHEMATY POŁĄCZEŃ



SCHEMATY URZĄDZENIA



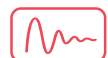


AURATON LIBRA DS

AURATON 3021 DS

Tygodniowy, przewodowy regulator temperatury (dwuczujnikowy)

AURATON Libra DS to przewodowy, elektroniczny regulator pozwalający na tygodniowe programowanie temperatury. Minimalna liczba przycisków pozwala na sprawną i szybką obsługę. Ważną cechą Libra DS jest możliwość wykorzystania dwóch czujników do kontroli i regulacji temperatury. Jeden z nich kontroluje temperaturę otoczenia, drugi nie dopuszcza do przegrzewu podłogi i jej ewentualnego uszkodzenia. Istotną innowacją regulatora jest możliwość ustawienia termostatu w tryb chłodzenia. Regulator wyposażony jest w tryb pracy PWM, polegający na cyklicznym załączaniu i wyłączeniu urządzenia grzewczego minimalizując wahania temperatur. Algorytm PWM utrzymuje komfort cieplny w pomieszczeniu wyprzedzając zachowania układu grzewczego, jednocześnie dbając o niższe zużycie energii.



Tryb pracy PWM



Obciążalność pracy przełącznika: 16A



3 niezależne temperatury (dzienna, nocna, przeciwmroźniowa)



Montaż natynkowy lub na puszkę Ø60 mm



10 programów temperaturowych (7 modyfikowalnych przez użytkownika)



Funkcja nastawy przełącznika



Wyświetlacz LCD dostosowany do pracy w słabo oświetlonych pomieszczeniach



Tryb pracy ogrzewanie lub chłodzenie

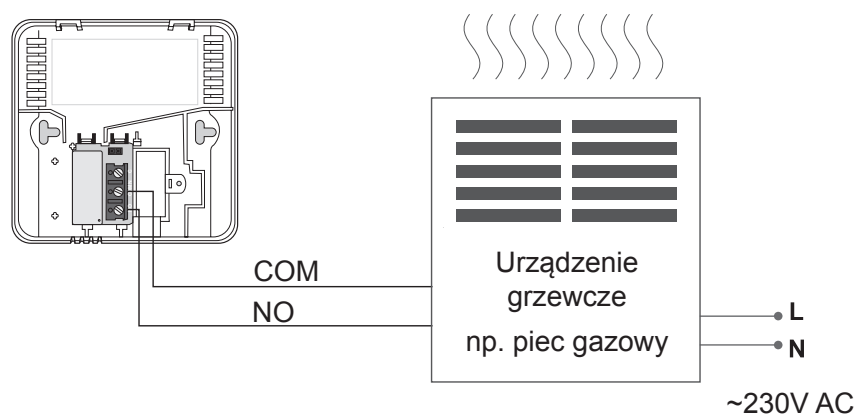


Czujnik temperatury powietrza + czujnik temperatury podłogi

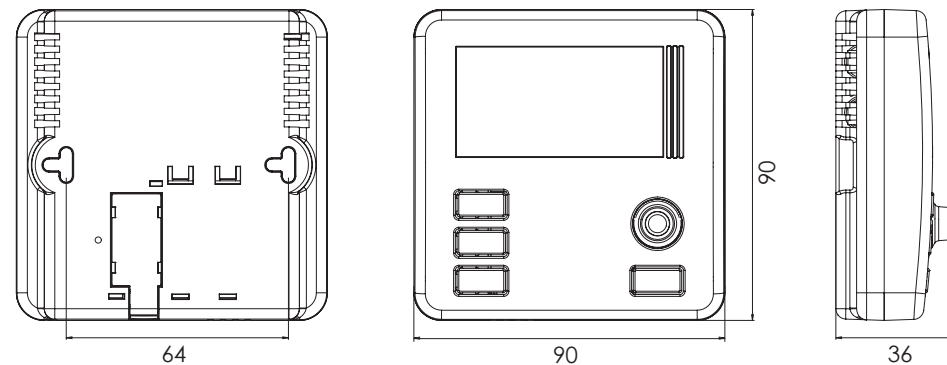
DANE TECHNICZNE

Zasilanie	2xAAA (2x1,5V), alkaliczne
Zakres temperatury pracy	0 – 45°C
Cykl pracy	tygodniowy programowalny
Sygnalizacja stanu pracy	wyświetlacz LCD
Obciążalność przekaźnika	max. 250V AC, max. 16A
Ilość poziomów temperatury	3
Temperatura przeciwzamrozeniowa	7°C
Zakres sterowania temperaturą przy pomocy czujnika zewnętrznego	10 – 55°C
Zakres sterowania temperatury	5 – 30°C
Histereza	±0,2°C / ±0,4°C/PWM
Stopień ochrony	IP 20
Wilgotność	≤85% bez kondensacji

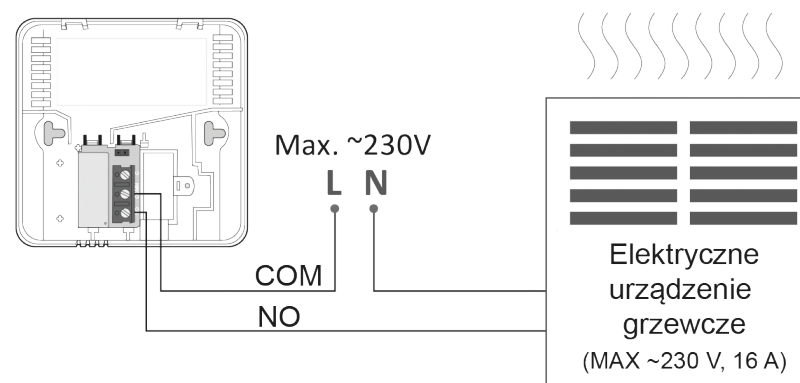
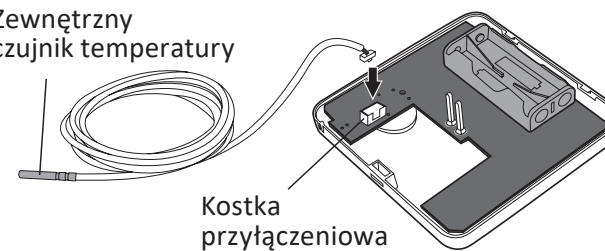
SCHEMATY POŁĄCZEŃ



SCHEMATY URZĄDZENIA



Zewnętrzny
czujnik temperatury





AURATON TUCANA

AURATON 2025

Tygodniowy, przewodowy regulator temperatury

Tygodniowy, przewodowy regulator temperatury daje możliwość ustawienia temperatury z godzinową precyzją. AURATON Tucana umożliwia użytkownikowi zarządzanie 7 niezależnie konfigurowalnymi programami, przy 4 niezależnie ustawialnych temperaturach – dziennej, nocnej, przeciwzamrożeniowej, urlopowej. Wyświetlacz LCD posiada 3 kolory podświetlenia do wyboru i dostosowany jest do pracy w słabo oświetlonych pomieszczeniach. Regulator wyposażony jest w tryb pracy PWM, polegający na cyklicznym załączaniu i wyłączeniu urządzenia grzewczego, minimalizując wahania temperatur. Algorytm PWM utrzymuje komfort ciepły w pomieszczeniu wyprzedzając zachowania układu grzewczego, jednocześnie dbając o minimalne zużycie energii.



Tryb pracy PWM



Obciążalność pracy przełącznika: 8A



4 niezależnie ustawialne temperatury (dzienna, nocna, przeciwzamrożeniowa, urlopowe)



Godzinowa precyzja ustawienia temperatury



Tryb urlopowy: ustawienie niezależnej temperatury do 99 dni



10 programów temperaturowych (7 modyfikowalnych przez użytkownika)



Wyświetlacz LCD dostosowany do pracy w słabo oświetlonych pomieszczeniach

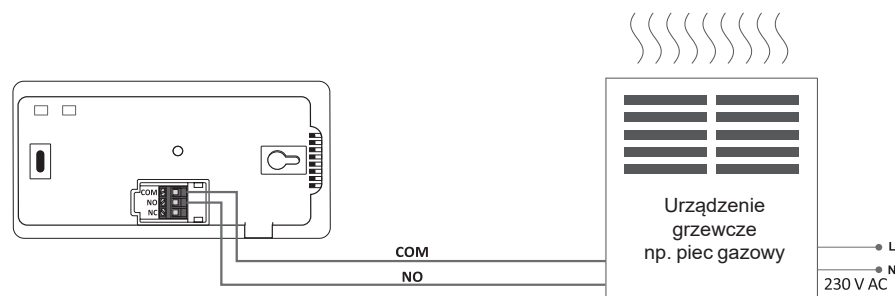


Funkcja FrostGuard zapobiega zamarznięciu pomieszczenia

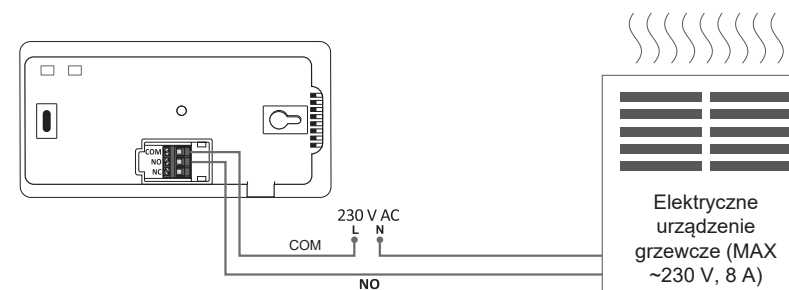
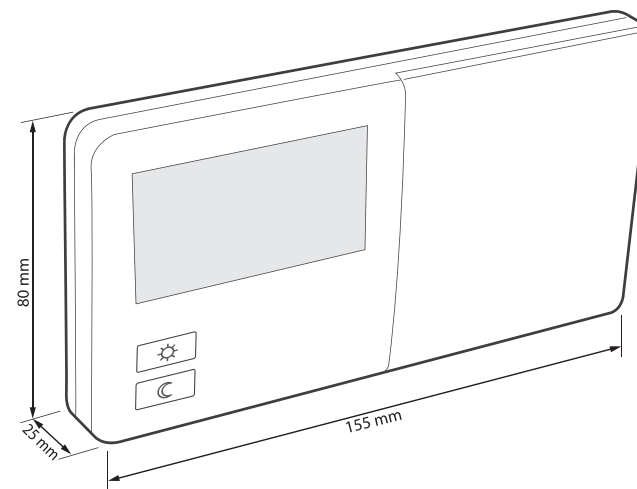
DANE TECHNICZNE

Zasilanie	2xAA (2x1,5V), alkaliczne
Zakres temperatury pracy	0 – 45°C
Cykl pracy	tygodniowy programowalny
Sygnalizacja stanu pracy	wyświetlacz LCD
Obciążalność przełącznika	max. 250V AC, max. 8A
Ilość poziomów temperatury	4
Temperatura przeciwzamrozeniowa	0°C – 10°C
Zakres sterowania temperatury	5 – 30°C
Histeresa	±0,2°C / ±0,4°C/PWM
Stopień ochrony	IP 20
Wilgotność	≤85% bez kondensacji

SCHEMATY POŁĄCZEŃ



SCHEMATY URZĄDZENIA





Tryb pracy PWM



Obciążalność pracy przełącznika: 8A

AURATON TUCANA P

AURATON 2025 P

Tygodniowy, przewodowy regulator temperatury (jednoczujnikowy)

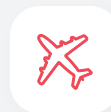
Tygodniowy, jednoczujnikowy przewodowy regulator temperatury daje możliwość ustawienia temperatury z godzinową precyzją. AURATON Tucana P umożliwia użytkownikowi zarządzanie 7 niezależnie konfigurowalnymi programami, przy 4 niezależnie ustawialnych temperaturach – dziennej, nocnej, przeciwwamrozeniowej, urlopowej. Wyświetlacz LCD posiada 3 kolory podświetlenia do wyboru i dostosowany jest do pracy w słabo oświetlonych pomieszczeniach. Regulator wyposażony jest w tryb pracy PWM, polegający na cyklicznym załączaniu i wyłączaniu urządzenia grzewczego, minimalizując wahania temperatur. Algorytm PWM utrzymuje komfort ciepły w pomieszczeniu wyprzedzając zachowania układu grzewczego, jednocześnie dbając o minimalne zużycie energii. Do prawidłowej pracy regulatora należy podpiąć zewnętrzny czujnik temperatury na przewodzie 2,5 m (w zestawie).



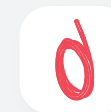
4 niezależnie ustawialne temperatury (dzienna, nocna, przeciwwamrozeniowa, urlopowe)



Godzinowa precyzja ustawienia temperatury



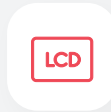
Tryb urlopowy: ustawienie niezależnej temperatury do 99 dni



Zewnętrzny czujnik temperatury na przewodzie 2,5m (w zestawie)



10 programów temperaturowych (7 modyfikowalnych przez użytkownika)



Wyświetlacz LCD dostosowany do pracy w słabo oświetlonych pomieszczeniach

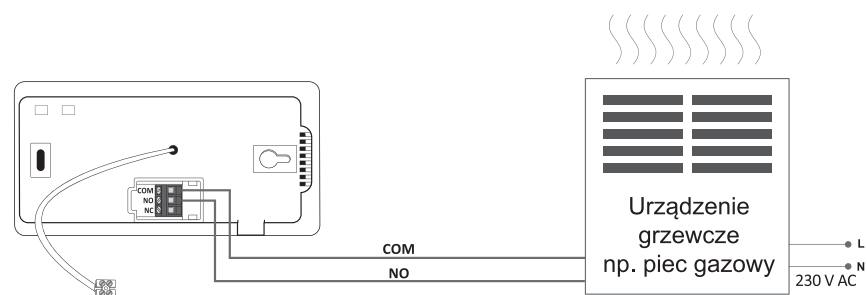


Funkcja FrostGuard zapobiega zamarznięciu pomieszczenia

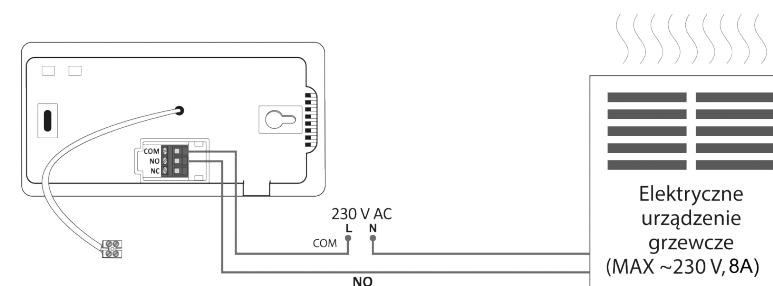
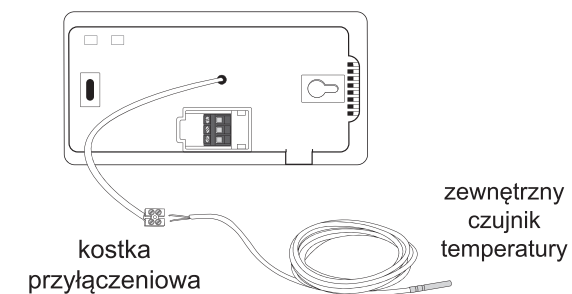
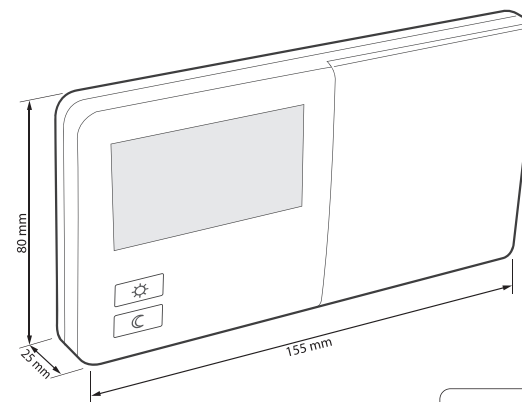
DANE TECHNICZNE

Zasilanie	2xAA (2x1,5V), alkaliczne
Zakres temperatury pracy	0 – 45°C
Cykl pracy	tygodniowy programowalny
Sygnalizacja stanu pracy	wyświetlacz LCD
Obciążalność przekaźnika	max. 250V AC, max. 8A
Ilość poziomów temperatury	4
Temperatura przeciwzamrozeniowa	0°C – 10°C
Zakres sterowania temperatury	5 – 30°C
Histereza	±0,2°C / ±0,4°C/PWM
Stopień ochrony	IP 20
Wilgotność	≤85% bez kondensacji

SCHEMATY POŁĄCZEŃ



SCHEMATY URZĄDZENIA





Tryb pracy PWM



Obciążalność pracy przełącznika: 8A

AURATON PAVO

AURATON 2030

Tygodniowy, przewodowy regulator temperatury

Tygodniowy, przewodowy regulator temperatury daje możliwość ustawienia temperatury z minutową precyzją. AURATON Pavo umożliwia użytkownikowi zarządzanie 8 programami temperaturowymi dla dni powszednich, 8 dla soboty i 8 dla niedzieli. Dodatkowo jest możliwość ustawienia niezależnej temperatury urlopowej do tygodnia, ręcznej oraz przeciwzamrożeniowej, modyfikowalnej od 4 do 10°C. Regulator wyposażony jest w tryb pracy PWM, polegający na cyklicznym załączaniu i wyłączeniu urządzenia grzewczego, minimalizując wahania temperatur. Algorytm PWM utrzymuje komfort cieplny w pomieszczeniu wyprzedzając zachowania układu grzewczego, jednocześnie dbając o minimalne zużycie energii. Wyświetlacz LCD posiada 3 kolory podświetlenia do wyboru i dostosowany jest do pracy w słabo oświetlonych pomieszczeniach.



8 niezależnych temperatur w ciągu doby
+ ręczna + urlopowe + przeciwzamrożeniowa



Minutowa precyzja ustawienia temperatury



Tryb urlopowy:
ustawienie niezależnej temperatury do 7 dni



Po 8 programów temperaturowych dla dni
powszednich, 8 dla soboty oraz 8 dla niedzieli



Wyświetlacz LCD dostosowany do pracy
w słabo oświetlonych pomieszczeniach

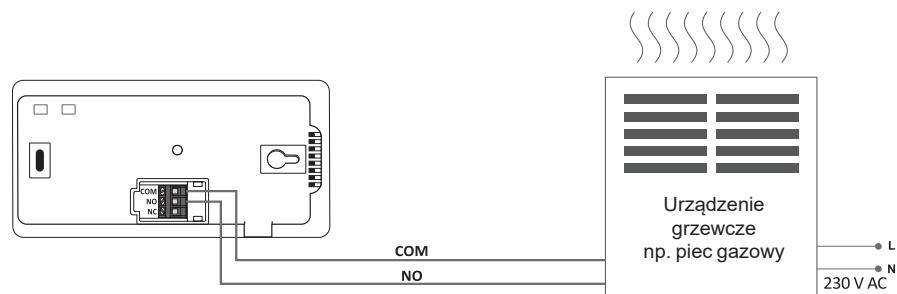


Funkcja FrostGuard zapobiega
zamarznięciu pomieszczenia

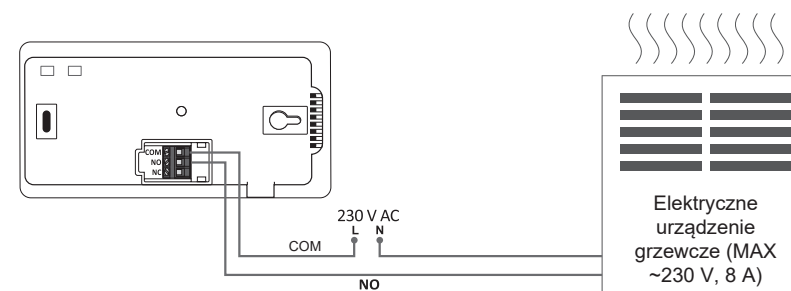
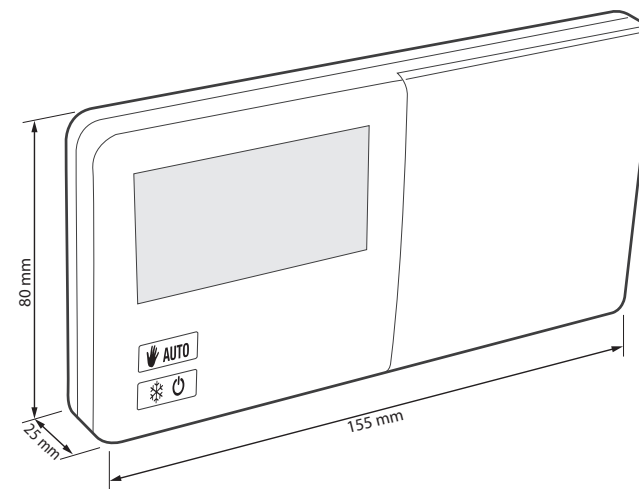
DANE TECHNICZNE

Zasilanie	2xAA (2x1,5V), alkaliczne
Zakres temperatury pracy	0 – 45°C
Cykl pracy	tygodniowy programowalny
Sygnalizacja stanu pracy	wyświetlacz LCD
Obciążalność przekaźnika	max. 250V AC, max. 8A
Ilość poziomów temperatury	11
Temperatura przeciwzamroziowa	4°C – 10°C
Zakres sterowania temperatury	5 – 30°C
Histeresa	±0,2°C / ±0,4°C/PWM
Stopień ochrony	IP 20
Wilgotność	≤85% bez kondensacji

SCHEMATY POŁĄCZEŃ



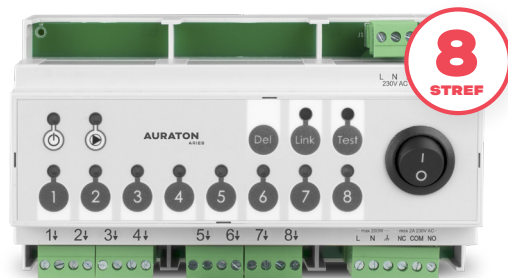
SCHEMATY URZĄDZENIA



BEZPRZEWODOWE



AURATON ARIES
AURATON RTH 8D PRO



Listwa sterująca ogrzewaniem podłogowym

AURATON VELA
AURATON TE 230 PRO



Siłownik termoelektryczny

+



DOBOWE

BEZPRZEWODOWE

TYGODNIOWE

AURATON AQUILA R
AURATON 200 R



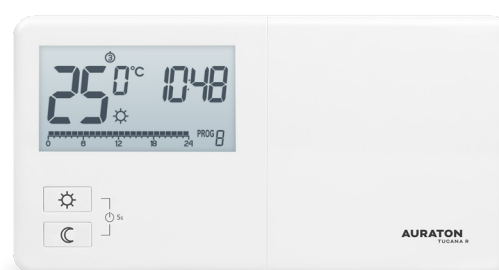
Regulator temperatury pracujący w trybie ekonomicznym - obniżenie temperatury o 3°C na 6 godzin cyklicznie, każdego dnia o tej samej porze

AURATON LIBRA R
AURATON 3021 R



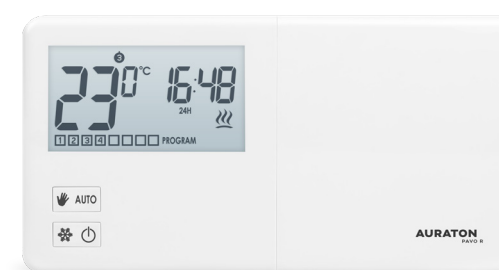
Regulator temperatury pracujący w trybie ogrzewania lub chłodzenia

AURATON TUCANA R
AURATON R25 R

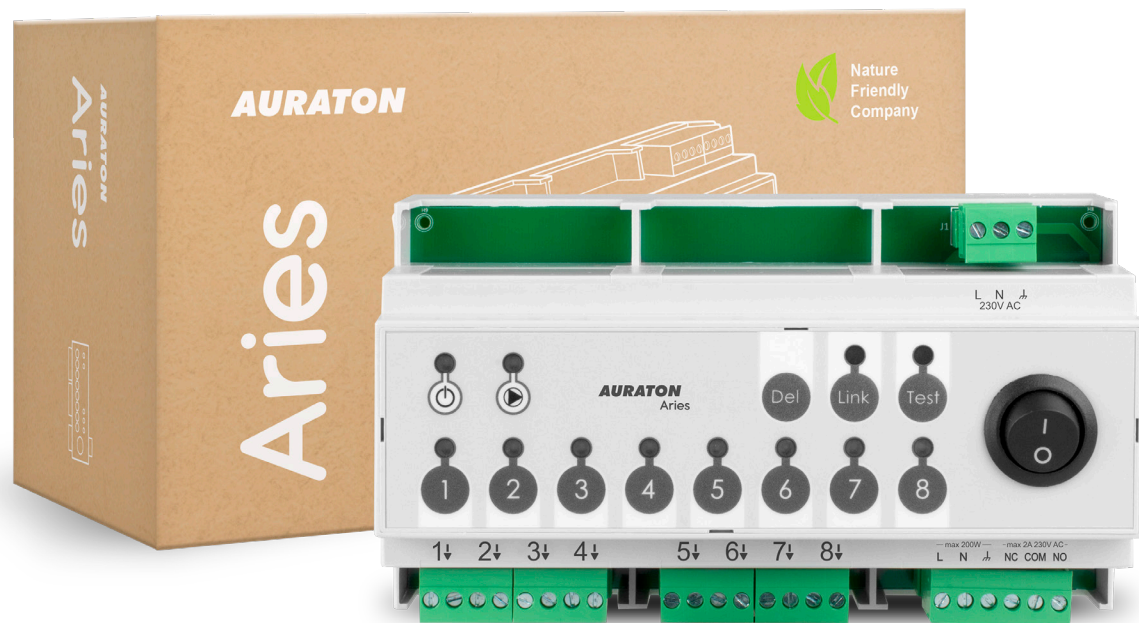


Regulator temperatury o godzinowej precyzji ustawienia temperatury

AURATON PAVO R
AURATON R30 R



Regulator temperatury o minutowej precyzji ustawienia temperatury



AURATON ARIES

AURATON RTH 8D PRO

Bezprzewodowa listwa sterująca ogrzewaniem podłogowym

Bezprzewodowa listwa sterująca siłownikami ogrzewania podłogowego przeznaczona do montażu w skrzynkach instalacyjnych. AURATON Aries posiada 8 stref grzewczych, współpracuje z bezprzewodowymi regulatorami temperatury i monitoruje każdą strefę grzewczą. AURATON Aries umożliwia jednocześnie sterowanie pracą pompy centralnego ogrzewania oraz urządzeniem grzewczym. Listwa jest prosta w obsłudze oraz montażu na szynie DIN.



Obciążalność pracy przekaźnika: 2A



Możliwość monitorowania każdej strefy grzewczej poprzez bezprzewodowy regulator temperatury AURATON



Funkcja TEST sprawdzająca zasięg współpracujących urządzeń bezprzewodowych



Montaż na szynie DIN



8 stref grzewczych (do 3 siłowników AURATON na strefę)

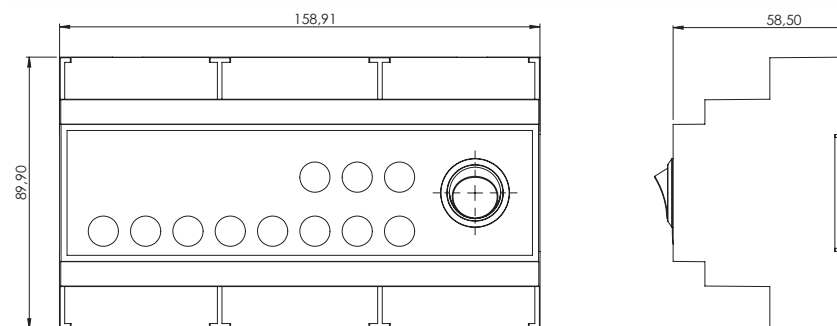


Sterowanie pompą obiegową C.O. i kotłem C.O. (styki bezpotencjałowe)

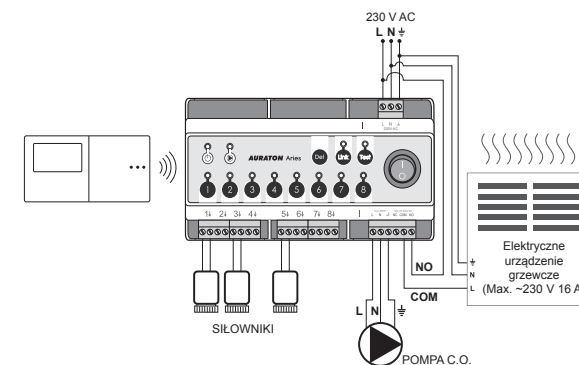
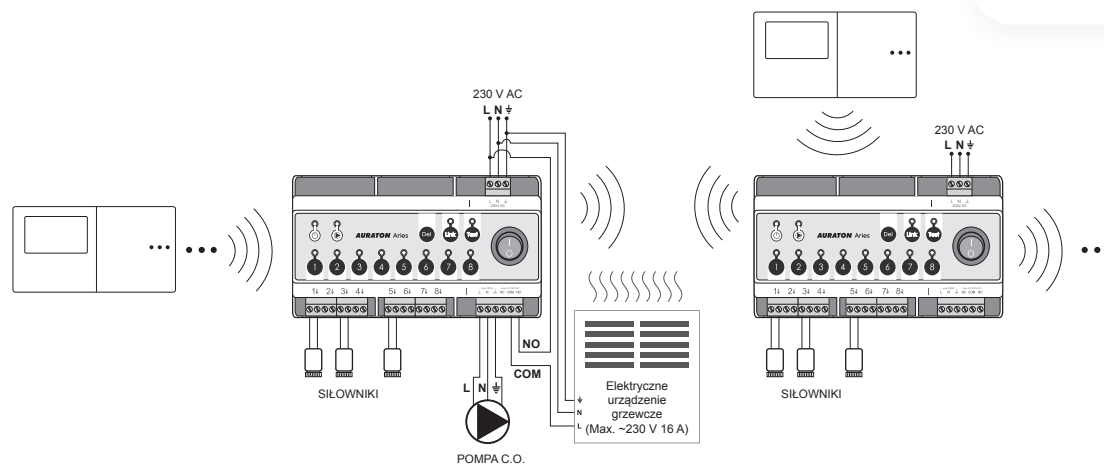
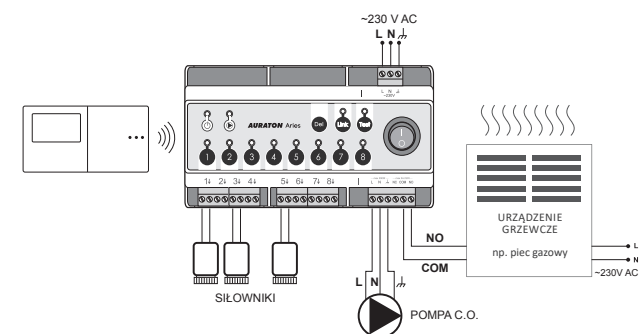
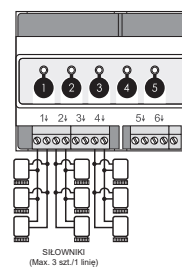
DANE TECHNICZNE

Zasilanie	230V AC, 50Hz, 1,5W
Zakres temperatury pracy	0 – 45°C
Częstotliwość radiowa	868,850 MHz 869,000 MHz
Moc sygnału radiowego	do 11 dBm
Zasięg działania	w typowym budynku, przy standardowej konstrukcji ścian – ok. 30 m; w terenie otwartym – do 300 m
Sygnalizacja stanu pracy	diody LED, dźwiękowa
Obciążalność przekaźnika	max. 250V AC, max. 2 A (styki bezpotencjałowe COM, NO, NC)
Obciążalność wyjść sterujących siłownikami	230V max. 30 W, do 3 siłowników AURATON Vela, na strefę sterujących siłownikami
Obciążalność wyjścia pompy C.O.	230V max. 200 W
Opóźnienie załączenia przekaźnika oraz pompy	około 3 minuty
Ilość niezależnie sterowanych stref grzewczych	8
Stopień ochrony	IP20
Wilgotność	≤85% bez kondensacji
Kategoria odbiornika	2
Sugerowane miejsce montażu	na szynie DIN skrzynki rozdzielacza

SCHEMATY URZĄDZENIA



SCHEMATY POŁĄCZEŃ





AURATON AQUILA R

AURATON 200 R

Dobowy, bezprzewodowy regulator temperatury (nadajnik)

AURATON Aquila R pracuje w cyklu 24h umożliwiając ustawienie temperatury z dokładnością do 0,2°C. Regulator jest ekonomiczny dzięki funkcji tymczasowego obniżenia temperatury z możliwością cyklicznego jej zmniejszania o tej samej porze każdego dnia. Dodatkowo posiada funkcję FrostGuard zapobiegającą zamarznięciu pomieszczeń. AURATON Aquila R można parować z AURATON Fornax (odbiornik) lub AURATON Aries (bezprzewodowa listwa sterująca ogrzewaniem podłogowym). Regulator wyposażony jest w tryb pracy PWM, polegający na cyklicznym załączaniu i wyłączaniu urządzenia grzewczego minimalizując wahania temperatur. Algorytm PWM utrzymuje komfort cieplny w pomieszczeniu wyprzedzając zachowania układu grzewczego, jednocześnie dbając o niższe zużycie energii.



Tryb pracy PWM



Funkcja FrostGuard zapobiega zamarznięciu pomieszczenia



Tryb ekonomiczny - obniżenie temperatury o 3°C na 6 godzin cyklicznie, każdego dnia o tej samej porze



Przeznaczony do współpracy z AURATON Aries



Montaż natynkowy lub jako urządzenie wolnostojące

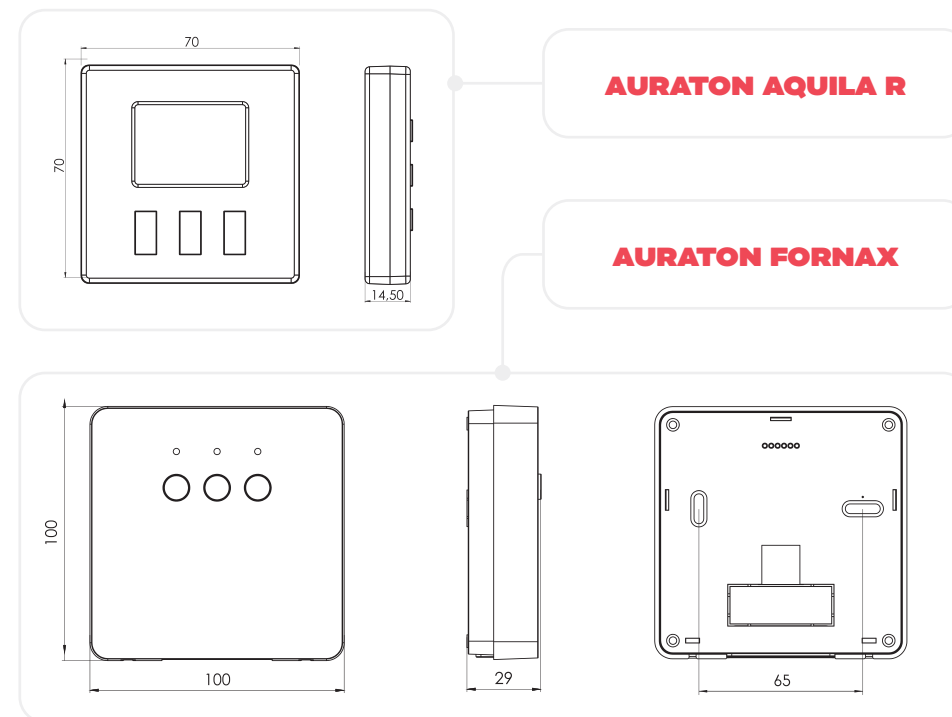


Przeznaczony do współpracy z AURATON Fornax

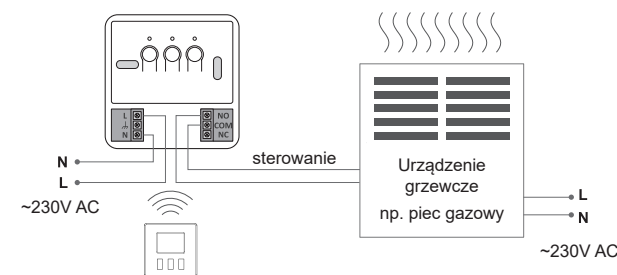
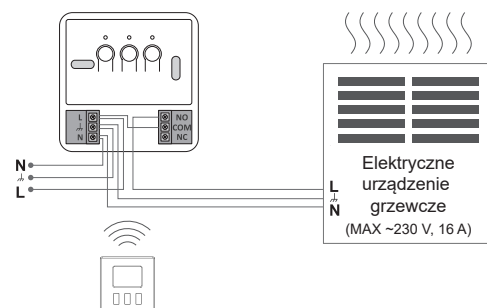
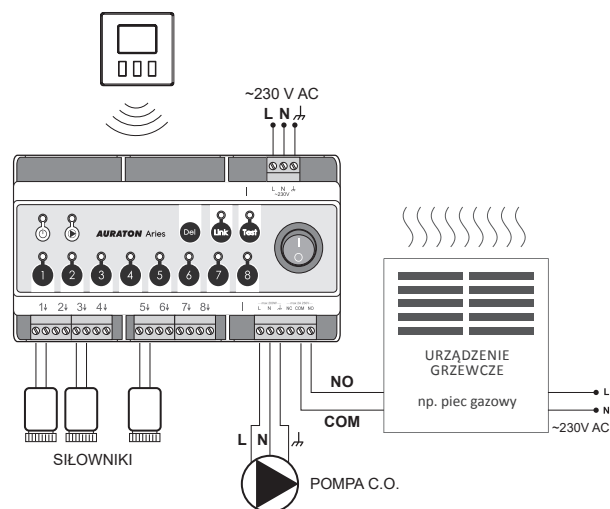
DANE TECHNICZNE

Zasilanie	2xAAA (2x1,5V), alkaliczne
Zakres temperatury pracy	0 – 45°C
Cykl pracy	dobowy
Częstotliwość radiowa	868,850 MHz 869,000 MHz
Moc sygnału radiowego	do 11 dBm
Zasięg działania	w budynku o standardowej grubości ścian - ok. 30 m, na otwartej przestrzeni do 300 m
Sygnalizacja stanu pracy	wyświetlacz LCD
Ilość poziomów temperatury	1
Temperatura przeciwzamrożeniowa	2°C
Zakres sterowania temperatury	5 – 30°C
Zakres pomiaru temperatury	0 – 35°C
Histereza	±0,2°C/±0,4/PWM
Dokładność ustawienia temperatury	0,2°C
Stopień ochrony	IP 20
Wilgotność	<85% bez kondensacji

SCHEMATY URZĄDZENIA



SCHEMATY POŁĄCZEŃ





AURATON LIBRA R

AURATON 3021 R

Tygodniowy, bezprzewodowy regulator temperatury (nadajnik)

AURATON Libra R pracuje w trybie ogrzewania lub chłodzenia. Regulator umożliwia użytkownikowi zarządzanie 7 niezależnie konfigurowalnymi programami, jak również wyposażony jest w fabrycznie ustawioną temperaturę przeciwmroźniową. Posiada algorytm pamięci cykli załącz/wyłącz. AURATON Libra R można parować z AURATON Fornax (odbiornik) lub AURATON Aries (bezprowodowa listwa sterująca ogrzewaniem podłogowym). Regulator wyposażony jest w tryb pracy PWM, polegający na cyklicznym załączaniu i wyłączaniu urządzenia grzewczego minimalizując wahania temperatur. Algorytm PWM utrzymuje komfort cieplny w pomieszczeniu wyprzedzając zachowania układu grzewczego, jednocześnie dbając o niższe zużycie energii.



Tryb pracy PWM



3 niezależne temperatury (dzienna, nocna, przeciwmroźniowa)



Wyświetlacz LCD dostosowany do pracy w słabo oświetlonych pomieszczeniach



Tryb pracy ogrzewanie lub chłodzenie



10 programów temperaturowych (7 modyfikowalnych przez użytkownika)



Przeznaczony do współpracy z AURATON Fornax

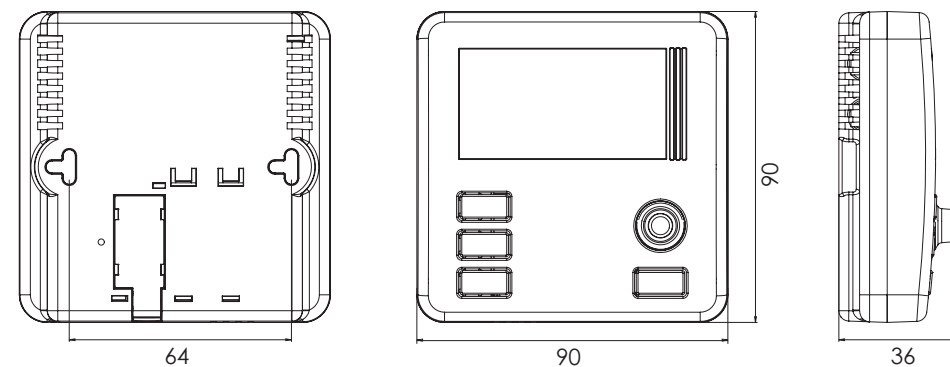


Przeznaczony do współpracy z AURATON Aries

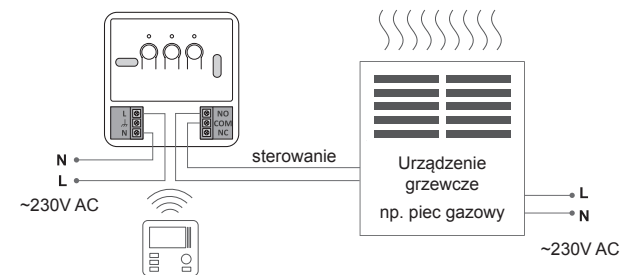
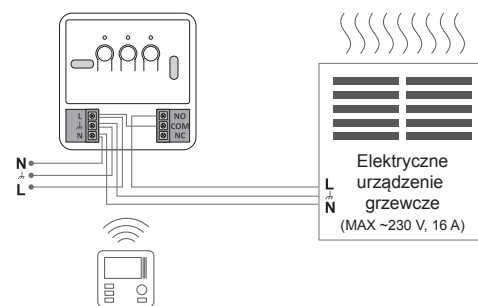
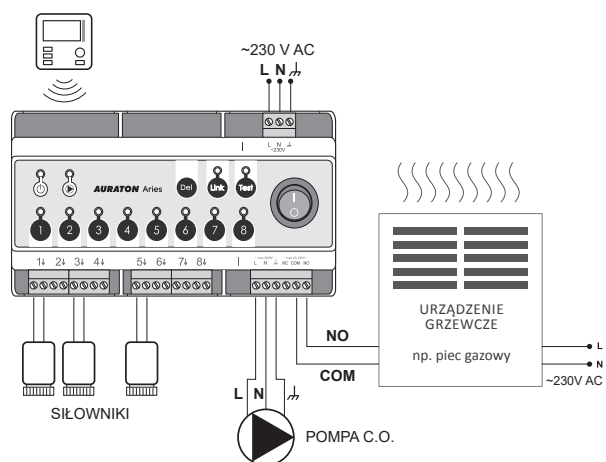
DANE TECHNICZNE

Zasilanie	2xAAA (2x1,5V), alkaliczne
Zakres temperatury pracy	0 – 45°C
Cykl pracy	tygodniowy programowalny
Częstotliwość radiowa	868,850 MHz 869,000 MHz
Moc sygnału	do 11 dBm
Zasięg działania	w budynku o standardowej grubości ścian – ok. 30 m, na otwartej przestrzeni do 300 m
Sygnalizacja stanu pracy	wyświetlacz LCD
Ilość poziomów temperatury	3
Temperatura przeciwzamrożeniowa	7°C
Zakres sterowania temperatury	5 – 30°C
Histereza	±0,2°C / ±0,4°C/PWM
Stopień ochrony	IP 20
Wilgotność	≤85% bez kondensacji

SCHEMATY URZĄDZENIA



SCHEMATY POŁĄCZEŃ





Tryb pracy PWM

AURATON TUCANA R

AURATON R25 R

Tygodniowy, bezprzewodowy regulator temperatury (nadajnik)

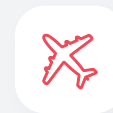
Tygodniowy, bezprzewodowy regulator temperatury daje możliwość ustawienia temperatury z godzinową precyzją. AURATON Tucana R umożliwia użytkownikowi zarządzanie 7 niezależnie konfigurowalnymi programami, przy 4 niezależnie ustawialnych temperaturach – dziennej, nocnej, przeciwmroźniowej, urlopowej. Wyświetlacz LCD posiada 3 kolory podświetlenia do wyboru i dostosowany jest do pracy w słabo oświetlonych pomieszczeniach. Regulator wyposażony jest w tryb pracy PWM, polegający na cyklicznym załączaniu i wyłączeniu urządzenia grzewczego, minimalizując wahań temperatur. Algorytm PWM utrzymuje komfort cieplny w pomieszczeniu wyprzedzając zachowanie układu grzewczego, jednocześnie dbając o minimalne zużycie energii. AURATON Tucana R pełni rolę nadajnika radiowego i jest przeznaczony do współpracy z AURATON Fornax (odbiornik) oraz AURATON Aries (listwa sterująca ogrzewaniem podłogowym).



4 niezależnie ustawialne temperatury (dzienna, nocna, przeciwmroźniowa, urlopowe)



Godzinowa precyzja ustawienia temperatury



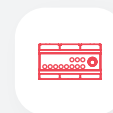
Tryb urlopowy: ustawienie niezależnej temperatury do 99 dni



10 programów temperaturowych (7 modyfikowalnych przez użytkownika)



Przeznaczony do współpracy z AURATON Fornax

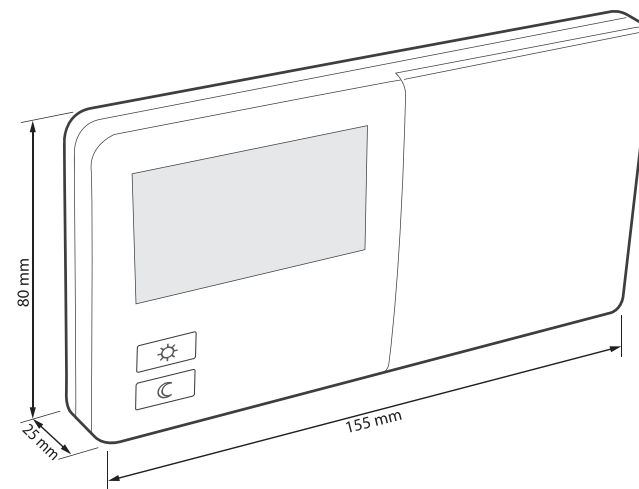


Przeznaczony do współpracy z AURATON Aries

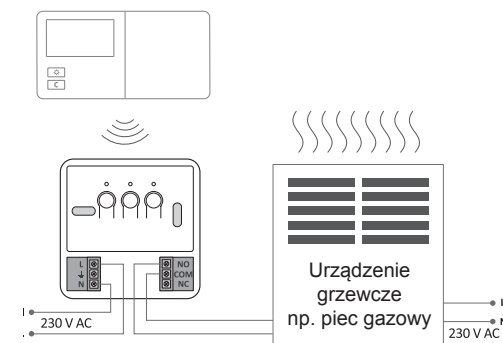
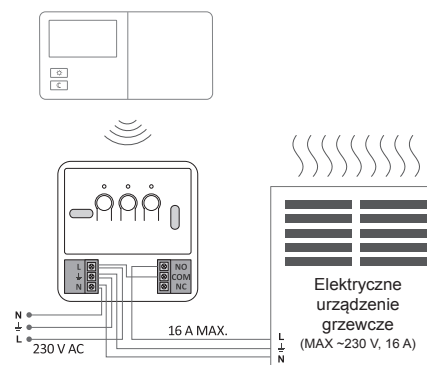
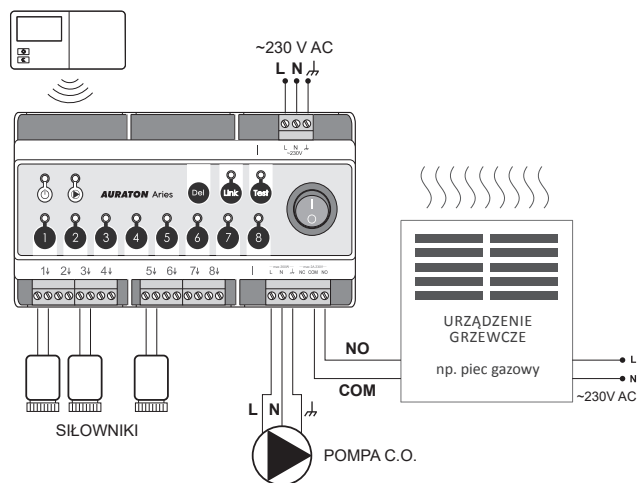
DANE TECHNICZNE

Zasilanie	2xAA (2x1,5V), alkaliczne
Zakres temperatury pracy	0 – 45°C
Cykl pracy	tygodniowy programowalny
Częstotliwość radiowa	868,850 MHz 869,000 MHz
Moc sygnału	do 11 dBm
Zasięg działania	w typowym budynku, przy standardowej konstrukcji ścian – ok. 30m, w terenie otwartym – do 300m
Sygnalizacja stanu pracy	wyświetlacz LCD
Ilość poziomów temperatury	4
Temperatura przeciwzamrożeniowa	4°C – 10°C
Zakres sterowania temperatury	5 – 30°C
Histereza	±0,2°C / ±0,4°C/PWM
Stopień ochrony	IP 20
Wilgotność	≤85% bez kondensacji

SCHEMATY URZĄDZENIA



SCHEMATY POŁĄCZEŃ





Tryb pracy PWM

AURATON PAVO R

AURATON R30 R

Tygodniowy, bezprzewodowy regulator temperatury (nadajnik)

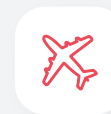
Tygodniowy, bezprzewodowy regulator temperatury daje możliwość ustawienia temperatury z minutową precyzją. AURATON Pavo R umożliwia użytkownikowi zarządzanie 8 programami temperaturowymi dla dni powszednich, 8 dla soboty i 8 dla niedzieli, pozwalając w najlepszy możliwy sposób dostosować temperaturę do pory dnia. Dodatkowo jest możliwość ustawienia niezależnej temperatury urlopowej do tygodnia, ręcznej oraz przeciwzamrożeniowej, modyfikowalnej od 4 do 10°C. Regulator wyposażony jest w tryb pracy PWM, polegający na cyklicznym załączaniu i wyłączaniu urządzenia grzewczego, minimalizując wahania temperatur. Algorytm PWM utrzymuje komfort ciepły w pomieszczeniu wyprzedzając zachowania układu grzewczego, jednocześnie dbając o minimalne zużycie energii. Wyświetlacz LCD posiada 3 kolory podświetlenia do wyboru i dostosowany jest do pracy w słabo oświetlonych pomieszczeniach. AURATON Pavo R pełni rolę nadajnika radiowego i jest przeznaczony do współpracy z AURATON Fornax (odbiornik) oraz AURATON Aries (listwa sterująca ogrzewaniem podłogowym).



8 niezależnych temperatur w ciągu doby
+ ręczna + urlopowe + przeciwzamrożeniowa



Minutowa precyzja ustawienia temperatury



Tryb urlopowy:
ustawienie niezależnej temperatury do 7 dni



Po 8 programów temperaturowych dla dni
powszednich, 8 dla soboty oraz 8 dla niedzieli



Dedykowany do współpracy z AURATON Fornax

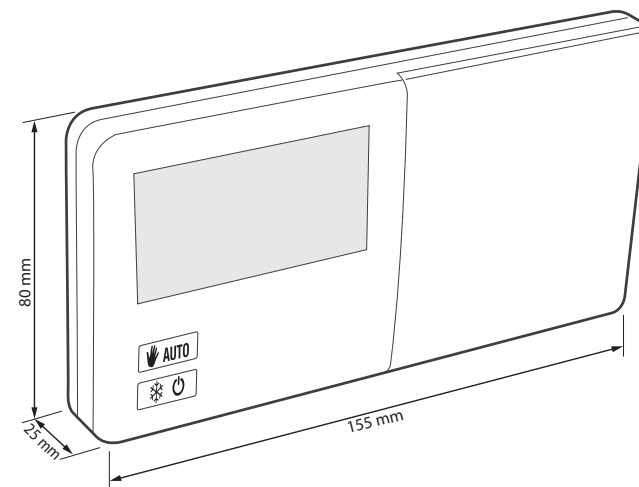


Przeznaczony do współpracy z AURATON Aries

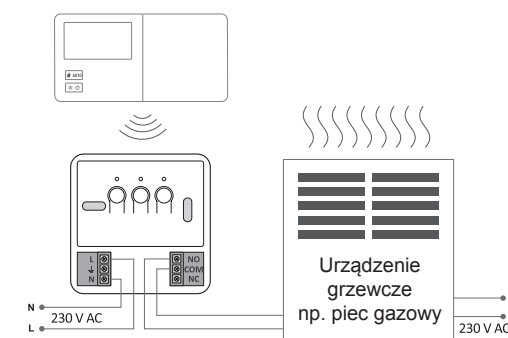
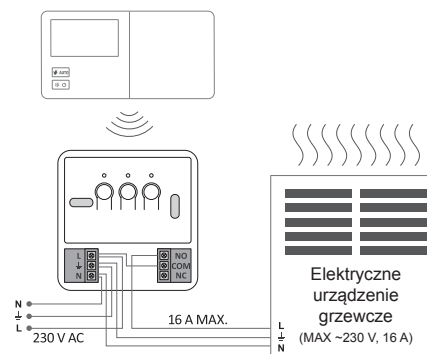
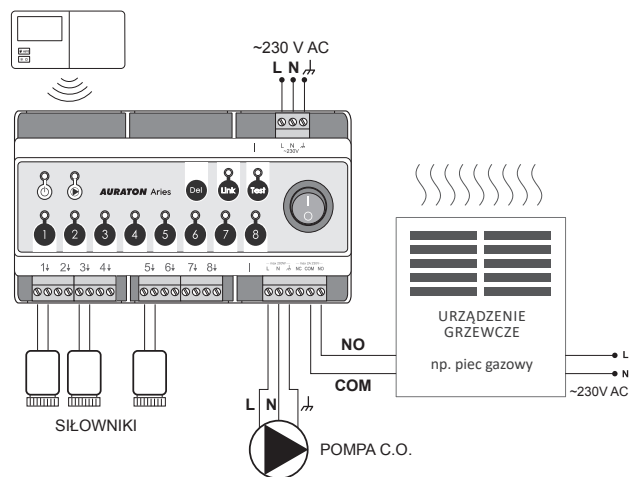
DANE TECHNICZNE

Zasilanie	2xAA (2x1,5V), alkaliczne
Zakres temperatury pracy	0 – 45°C
Cykl pracy	tygodniowy programowalny
Częstotliwość radiowa	868,850 MHz 869,000 MHz
Moc sygnału radiowego	do 11 dBm
Zasięg działania	w typowym budynku, przy standardowej konstrukcji ścian – ok. 30m, w terenie otwartym – do 300m
Sygnalizacja stanu pracy	wyświetlacz LCD
Ilość poziomów temperatury	11
Ilość programów	8 dla dni powszednich, 8 dla soboty i 8 dla niedzieli
Temperatura przeciwzamrożeniowa	4 – 10°C
Zakres sterowania temperatury	5 – 30°C
Histereza	±0,2°C/±0,4°C/PWM
Stopień ochrony	IP 20
Wilgotność	≤85% bez kondensacji

SCHEMATY URZĄDZENIA



SCHEMATY POŁĄCZEŃ



URZĄDZENIE GRZEWCZE

Regulatory temperatury przewodowe lub bezprzewodowe umożliwiają indywidualne zarządzanie ogrzewaniem w pomieszczeniach zgodnie z preferencjami użytkownika, a tryb PWM minimalizuje wahańcia temperatur dbając przy tym o niższe zużycie energii.

Urządzenia wyróżnia prostota obsługi, nowoczesny design, dodatkowo każde jest wyposażone w wyświetlacz LCD. Regulatory występują w kilku modelach, które pozwalają na zaprogramowanie temperatury w różnych trybach np. dziennym, nocnym, przeciwzamrożeniowym czy urlopowym.

Rozwiązania dla sterowania urządzeniem grzewczym:

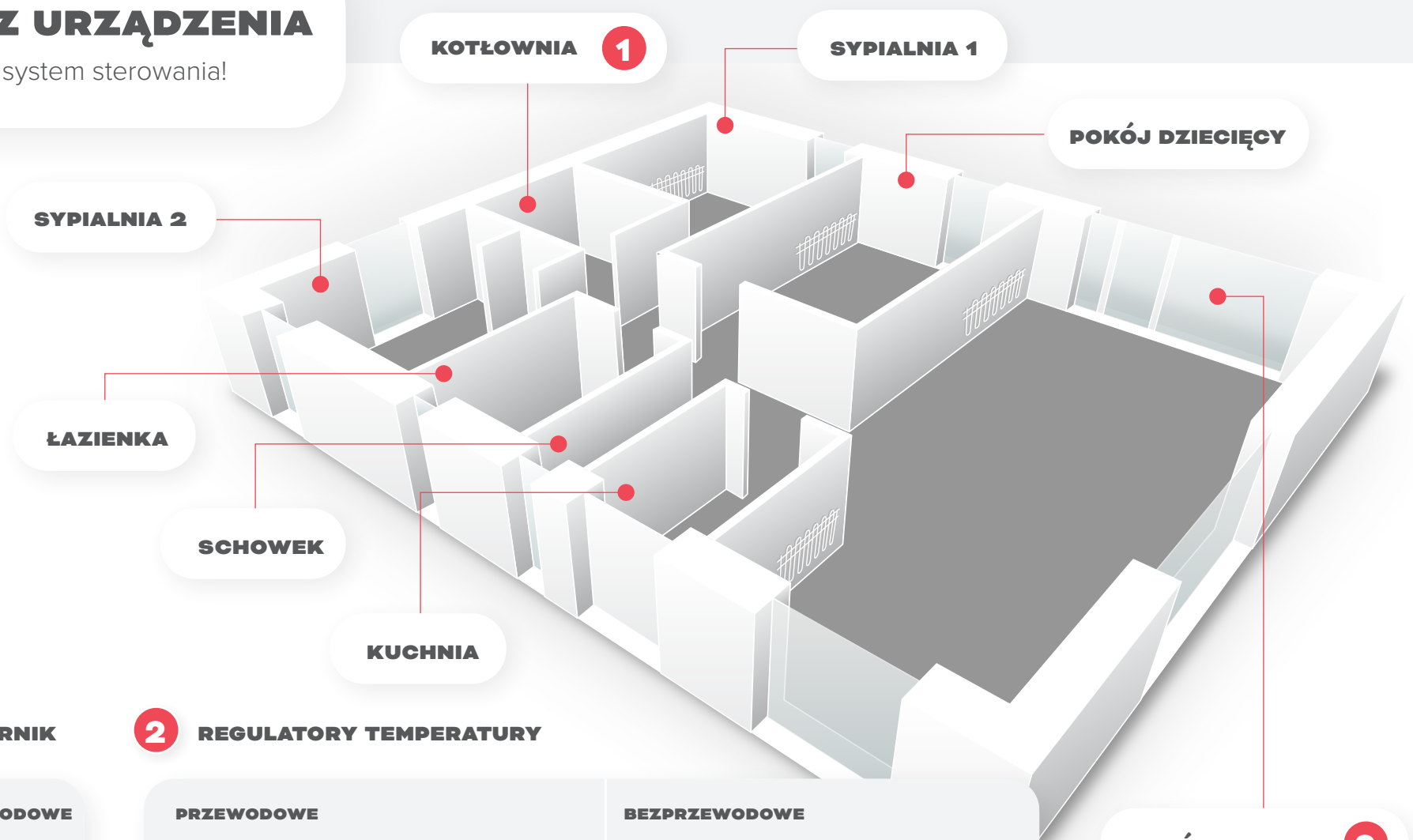
PRZEWODOWE

BEZPRZEWODOWE



WYBIERZ URZĄDZENIA

i stwórz własny system sterowania!



1 ODBIORNIK

BEZPRZEWODOWE

AURATON FORNAX

2 REGULATORY TEMPERATURY

PRZEWODOWE

AURATON AURIGA
 AURATON CETUS
 AURATON CETUS P
 AURATON PICTOR DS
 AURATON 2YA
 AURATON LIBRA
 AURATON LIBRA DS

BEZPRZEWODOWE

AURATON AQUILA SET
 AURATON LIBRA SET
 AURATON TUCANA SET
 AURATON PAVO SET

PRZEWODOWE



AURATON AURIGA
AURATON 3003

Regulator temperatury pracujący w trybie ekonomicznym - obniżenie temperatury o 3°C na 6 godzin cyklicznie, każdego dnia o tej samej porze



CETUS P
z czujnikiem na przewodzie

AURATON CETUS
AURATON 3013

Regulator temperatury pracujący w trybie ekonomicznym - obniżenie temperatury o 1-5°C na 1-12 godzin cyklicznie, każdego dnia o tej samej porze



DOBOWE

PRZEWODOWE

AURATON LIBRA
AURATON 3021

Regulator temperatury pracujący w trybie ogrzewania lub chłodzenia

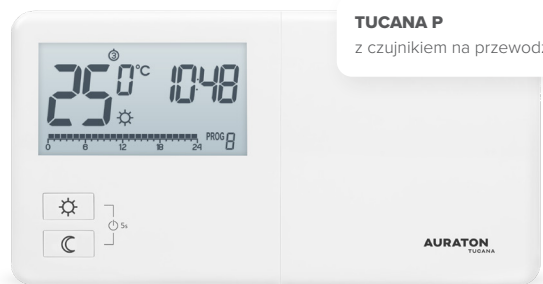


LIBRA DS
z dwoma czujnikami

LIBRA H
hotelowa

TYGODNIOWE

AURATON TUCANA
AURATON 2025



TUCANA P
z czujnikiem na przewodzie

Regulator temperatury o godzinowej precyzji ustawienia temperatury



AURATON PICTOR DS

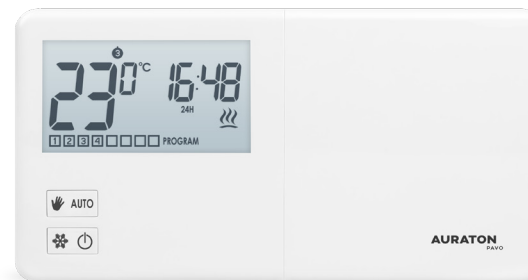
Podtynkowy, elektroniczny regulator z nowoczesnym panelem dotykowym dający możliwość ustawienia temperatury z minutową precyzją



AURATON 2YA

Przewodowy tygodniowy regulator z opcją sterowania przez wifi, podtynkowy

AURATON PAVO
AURATON 2030



Regulator temperatury o minutowej precyzji ustawienia temperatury



AURATON AURIGA

AURATON 3003

Dobowy, przewodowy regulator temperatury

Regulator temperatury pracujący w cyklu 24h, to urządzenie umożliwiające ustawienie temperatury z dokładnością do 0,2°C. Regulator AURATON Auriga jest ekonomiczny dzięki funkcji tymczasowego obniżenia temperatury o 3°C na 6 godzin o tej samej porze każdego dnia. Regulator wyposażony jest w tryb pracy PWM, polegający na cyklicznym załączaniu i wyłączaniu urządzenia grzewczego minimalizując wahania temperatur. Algorytm PWM utrzymuje komfort ciepły w pomieszczeniu wyprzedzając zachowania układu grzewczego, jednocześnie dbając o niższe zużycie energii.



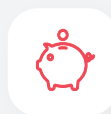
Tryb pracy PWM



Obciążalność pracy przekaźnika: 16A



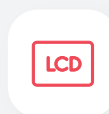
Funkcja FrostGuard zapobiega zamarznięciu pomieszczenia



Tryb ekonomiczny - obniżenie temperatury o 3°C na 6 godzin cyklicznie, każdego dnia o tej samej porze



Montaż natynkowy lub na puszkę Ø60 mm

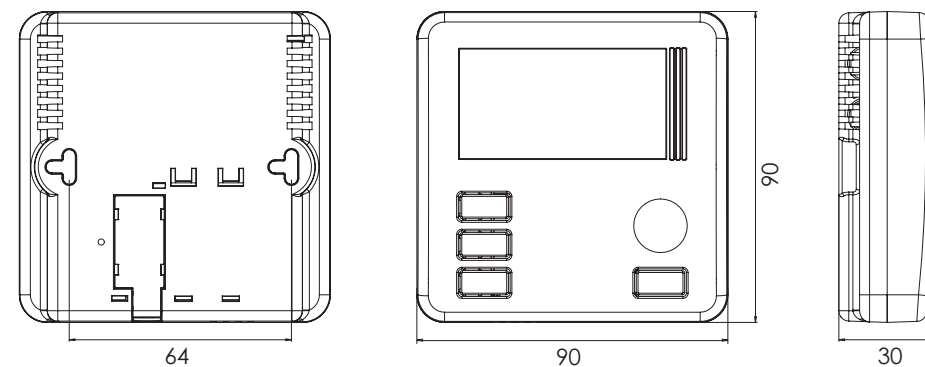


Wyświetlacz LCD dostosowany do pracy w słabo oświetlonych pomieszczeniach

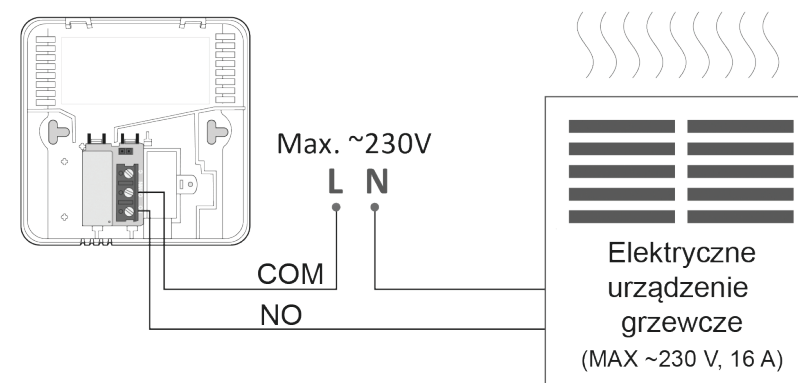
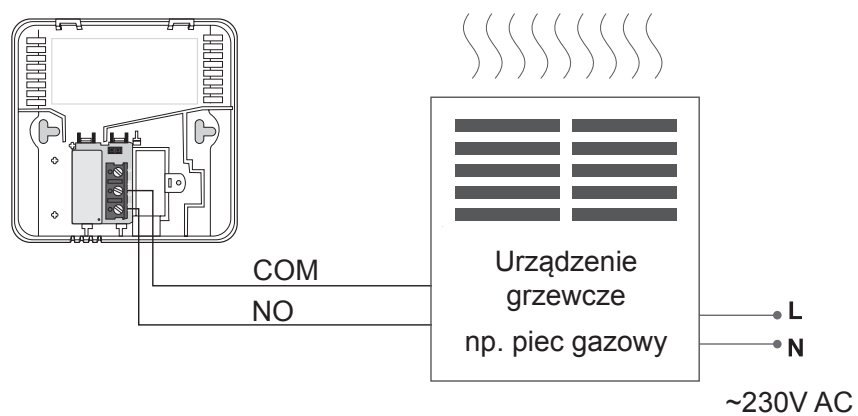
DANE TECHNICZNE

Zasilanie	2xAAA (2x1,5V), alkaliczne
Zakres temperatury pracy	0° – 45°C
Cykl pracy	dobowy
Sygnalizacja stanu pracy	wyświetlacz LCD
Obciążalność przekaźnika	max. 250V AC, max. 16A
Ilość poziomów temperatury	1
Temperatura przeciwzamrozeniowa	2°C
Zakres sterowania temperatury	5° – 35°C
Zakres pomiaru temperatury	0° – 35°C
Histeresa	±0,2°C/±0,4°C/PWM
Dokładność ustawienia temperatury	0,2°C
Stopień ochrony	IP 20
Wilgotność	≤85% bez kondensacji

SCHEMATY URZĄDZENIA



SCHEMATY POŁĄCZEŃ





AURATON CETUS

AURATON 3013

Dobowy, przewodowy regulator temperatury

Regulator temperatury pracujący w cyklu 24h, to urządzenie umożliwiające ustawienie temperatury z dokładnością do 0,2°C. Regulator AURATON Cetus jest ekonomiczny dzięki funkcji tymczasowego obniżenia temperatury o 1-5°C na 1 do 12 godzin o tej samej porze każdego dnia.

AURATON Cetus został wyposażony w tryb urlopowy, który pozwala na ustawienie niezależnej temperatury na maksymalnie 8 dni. Regulator wyposażony jest w tryb pracy PWM, polegający na cyklicznym załączaniu i wyłączaniu urządzenia grzewczego minimalizując wahania temperatur. Algorytm PWM utrzymuje komfort cieplny w pomieszczeniu wyprzedzając zachowania układu grzewczego, jednocześnie dbając o niższe zużycie energii.



Tryb pracy PWM



Obciążalność pracy przełącznika: 16A



Funkcja FrostGuard zapobiega zamarznięciu pomieszczenia



Tryb ekonomiczny - obniżenie temperatury o 1-5°C na 1-12 godzin cyklicznie, każdego dnia o tej samej porze



Tryb urlopowy - ustawienie niezależnej temperatury na max. 8 dni

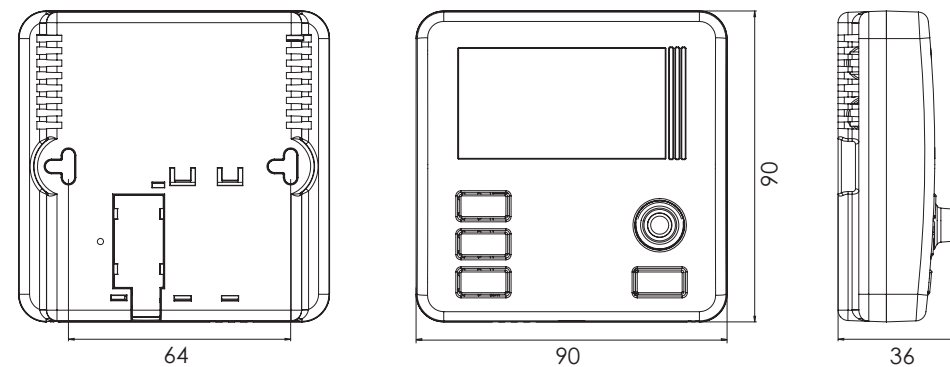


Wyświetlacz LCD dostosowany do pracy w słabo oświetlonych pomieszczeniach

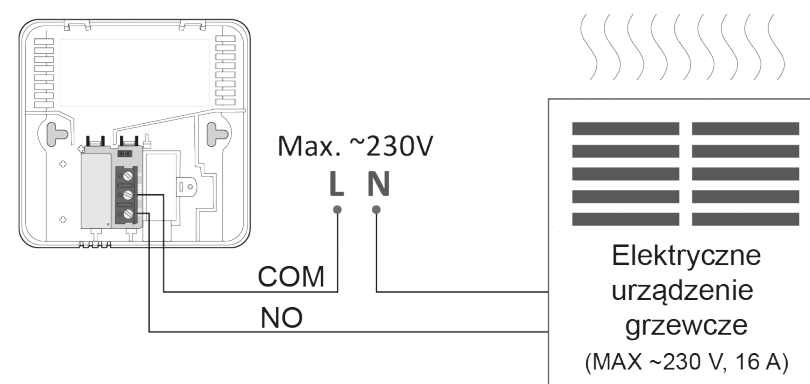
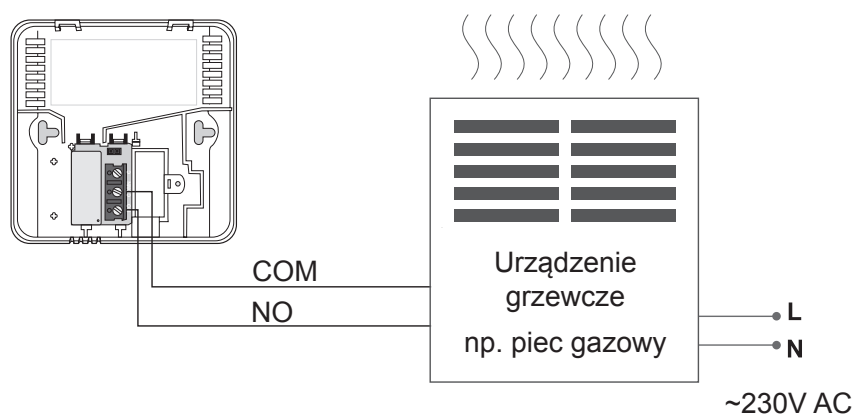
DANE TECHNICZNE

Zasilanie	2xAAA (2x1,5V), alkaliczne
Zakres temperatury pracy	0° – 45°C
Cykl pracy	dobowy
Sygnalizacja stanu pracy	wyświetlacz LCD
Obciążalność przekaźnika	max. 250V AC, max. 16A
Ilość poziomów temperatury	2
Temperatura przeciwzamrozeniowa	2°C
Zakres sterowania temperatury	5° – 35°C
Zakres pomiaru temperatury	0° – 35°C
Histeresa	±0,2°C/±0,4°C/PWM
Dokładność ustawienia temperatury	0,2°C
Stopień ochrony	IP 20
Wilgotność	≤85% bez kondensacji

SCHEMATY URZĄDZENIA



SCHEMATY POŁĄCZEŃ





AURATON CETUS P

AURATON 3013 P

Dobowy, przewodowy regulator temperatury (jednoczujnikowy)

Regulator temperatury pracujący w cyklu 24h, to urządzenie umożliwiające ustawienie temperatury z dokładnością do 0,2°C. Regulator AURATON Cetus P jest ekonomiczny dzięki funkcji tymczasowego obniżenia temperatury o 1-5°C na 1 do 12 godzin o tej samej porze każdego dnia. Regulator wyposażony jest w tryb pracy PWM, polegający na cyklicznym załączaniu i wyłączeniu urządzenia grzewczego minimalizując wahania temperatur. Algorytm PWM utrzymuje komfort ciepły w pomieszczeniu wyprzedzając zachowania układu grzewczego, jednocześnie dbając o niższe zużycie energii. Regulator standardowo wyświetla temperaturę z wewnętrznego czujnika, ale może pokazywać także temperaturę z zewnątrz, po podpięciu dodatkowego czujnika. AURATON Cetus P został wyposażony w tryb urlopowy, który pozwala na ustawienie niezależnej temperatury na maksymalnie 8 dni.



Tryb pracy PWM



Obciążalność pracy przełącznika: 16A



Funkcja FrostGuard zapobiega zamarznięciu pomieszczenia



Tryb ekonomiczny - obniżenie temperatury o 1-5°C na 1-12 godzin cyklicznie, każdego dnia o tej samej porze



Tryb urlopowy - ustawienie niezależnej temperatury na max. 8 dni

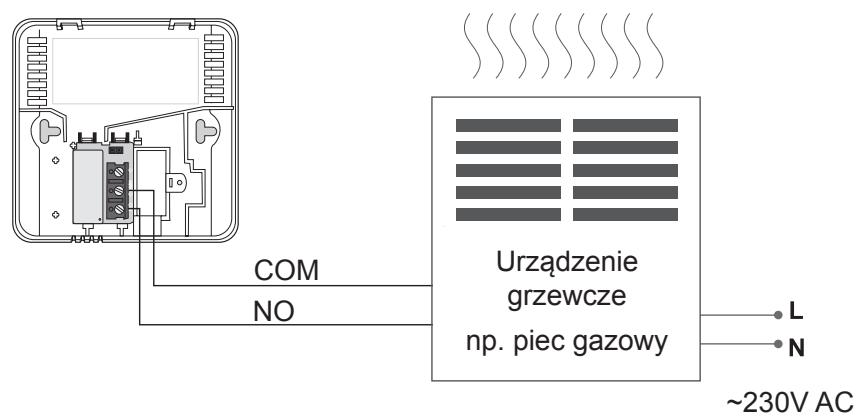


Zewnętrzny czujnik temperatury na przewodzie 2,5 m (w zestawie)

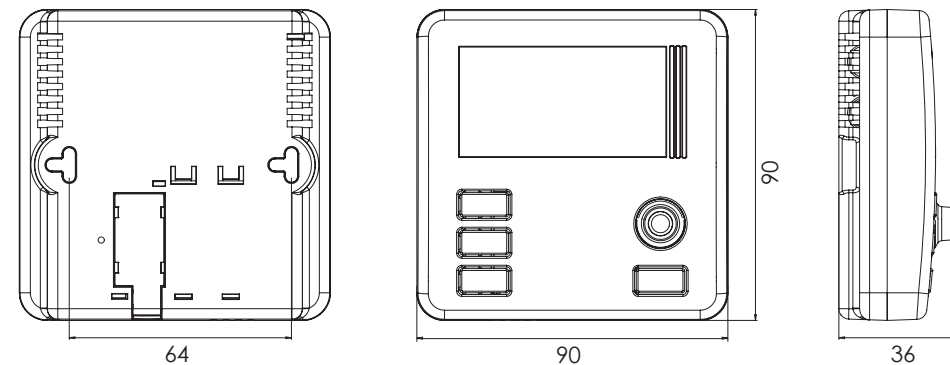
DANE TECHNICZNE

Zasilanie	2xAAA (2x1,5V), alkaliczne
Zakres temperatury pracy	0° – 45°C
Cykl pracy	dobowy
Sygnalizacja stanu pracy	wyświetlacz LCD
Obciążalność przekaźnika	max. 250V AC, max. 16A
Ilość poziomów temperatury	2
Temperatura przeciwzamrozeniowa	2°C
Zakres sterowania temperatury	5° – 35°C
Zakres pomiaru temperatury	0° – 35°C
Histereza	±0,2°C/±0,4°C/PWM
Dokładność ustawienia temperatury	0,2°C
Stopień ochrony	IP 20
Wilgotność	≤85% bez kondensacji

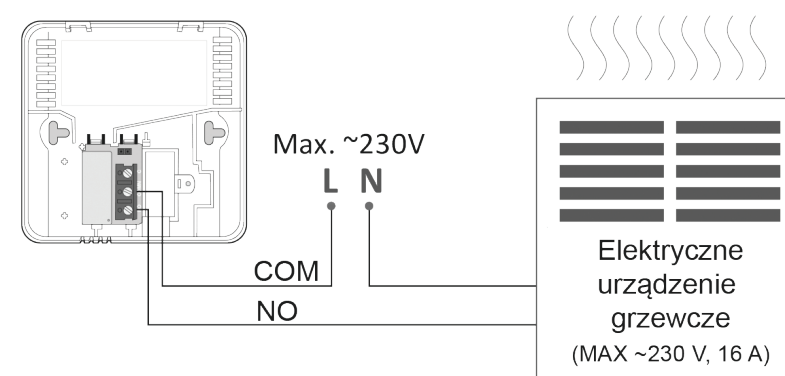
SCHEMATY POŁĄCZEŃ



SCHEMATY URZĄDZENIA



Zewnętrzny
czujnik temperatury





AURATON PICTOR DS

Podtynkowy, tygodniowy, przewodowy regulator temperatury (dwuczujnikowy)

AURATON Pictor DS to podtynkowy, elektroniczny regulator z nowoczesnym panelem dotykowym dający możliwość ustawienia temperatury z minutową precyzją. Współpracuje z urządzeniem grzewczym np. kotłem gazowym, elektrycznym oraz matami, foliami i kablami grzewczymi, a także grzejnikami elektrycznymi. Użytkownik może zarządzać 6 programami temperaturowymi w ciągu doby ułożonymi w 3 harmonogramy tygodniowe. Dodatkowo ma możliwość ustawienia niezależnej temperatury urlopowej i ręcznej.

Opcja zaawansowana daje możliwość wyboru z zakresu kontroli temperatury: maksymalnej - modyfikacja w zakresie 20 - 70°C oraz minimalnej - modyfikacja w zakresie 1 - 10°C.

Pictor DS wyposażony jest w dwa czujniki temperatury - jeden kontroluje temperaturę pomieszczenia, drugi nie dopuszcza do przegrzania podłogi i jej ewentualnego uszkodzenia.

Innowacyjną funkcją regulatora jest możliwość ustawienia trybu chłodzenia.



Obciążalność pracy przełącznika: 16A



Tryb pracy ogrzewanie lub chłodzenie



Czujnik temperatury powietrza + Czujnik temperatury podłogi (3 opcje konfiguracji)



Dotykowy panel sterujący LED



6 niezależnych temperatur w ciągu doby + ręczna + urlopowe



Minutowa precyzja ustawienia temperatury



Funkcja FrostGuard zapobiega zamarznięciu instalacji



Do 14 programów temperaturowych



Tryb urlopowy - ustawienie niezależnej temperatury do 30 dni

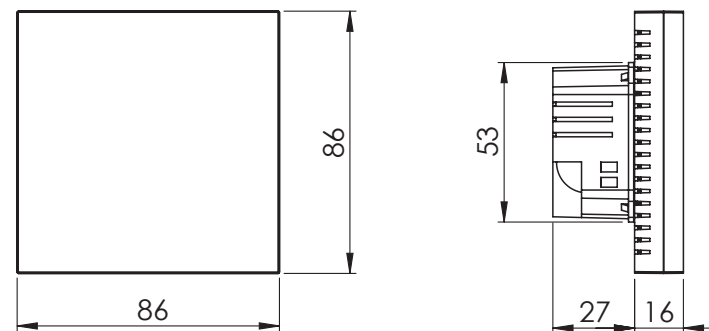


Montaż w standardowych puszkach podtynkowych Ø60

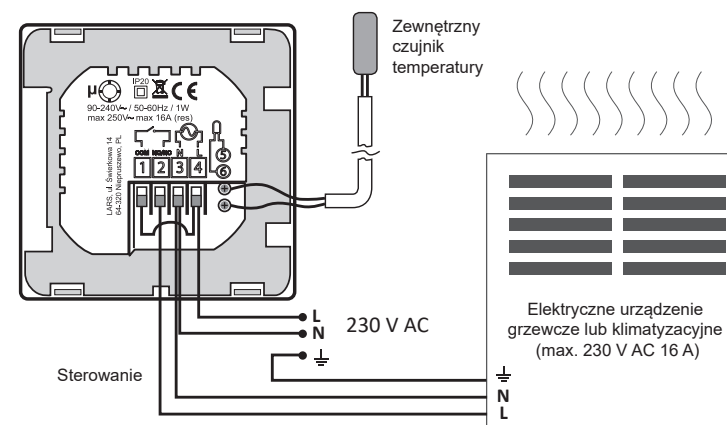
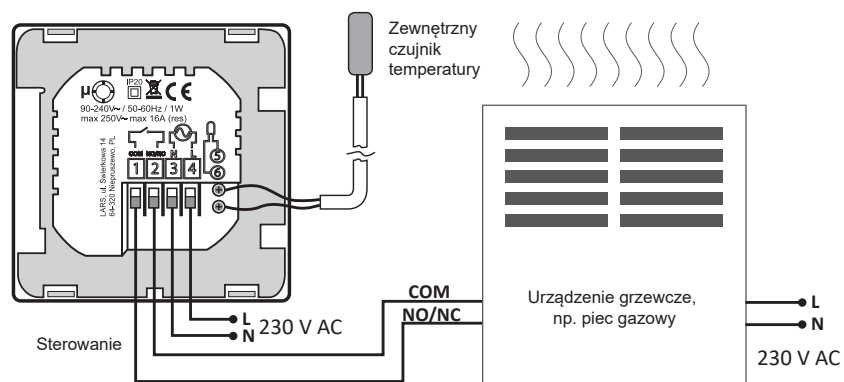
DANE TECHNICZNE

Zasilanie	90-240 V AC / 50-60 Hz / 1 W
Zakres temperatury pracy	0-90°C
Cykl pracy	Tygodniowy, programowalny
Sygnalizacja stanu pracy	Wyświetlacz LED
Obciążalność przekaźnika	Maks. 250 V AC, maks. 16 A
Ilość poziomów temperatury	8
Temperatura minimalna / maksymalna	1 - 10°C / 20 - 70°C
Zakres sterowania temperatury	1 - 70°C
Histeresa	±0,2°C / ±0,4°C
Stopień ochrony	IP20
Wilgotność	≤85% bez kondensacji

SCHEMATY URZĄDZENIA



SCHEMATY POŁĄCZEŃ





AURATON 2YA

Przewodowy, tygodniowy regulator temperatury z opcją sterowania przez Wifi, podtynkowy

AURATON 2YA to podtynkowy, elektroniczny regulator z nowoczesnym panelem dotykowym dający możliwość ustawienia temperatury z minutową precyzją. Termostat posiada moduł WiFi i współpracuje z aplikacjami Tuya Smart oraz Smart Life.

AURATON 2YA współpracuje z urządzeniem grzewczym np. kotłem gazowym, elektrycznym oraz matami, foliami i kablami grzewczymi, a także grzejnikami elektrycznymi. Użytkownik może zarządzać 6 programami temperaturowymi w ciągu doby ułożonymi w 3 harmonogramy tygodniowe. Dodatkowo ma możliwość ustawienia niezależnej temperatury urlopowej i ręcznej. Opcja zaawansowana daje możliwość wyboru z zakresu kontroli temperatury: maksymalnej modyfikacja w zakresie 20 - 70°C oraz minimalnej - modyfikacja w zakresie 1 - 10°C.

2YA wyposażony jest w dwa czujniki temperatury - jeden kontroluje temperaturę w pomieszczeniu, drugi nie dopuszcza do przegrzania podłogi i jej ewentualnego uszkodzenia. Innowacyjną funkcją regulatora jest możliwość ustawienia trybu chłodzenia.



Obciążalność pracy przełącznika: 16A



Współpracuje z Tuya



Tryb pracy ogrzewanie lub chłodzenie



Czujnik temperatury powietrza + Czujnik temperatury podłogi (3 opcje konfiguracji)



Dotykowy panel sterujący LED



6 niezależnych temperatur w ciągu doby + ręczna + urlopowa



Minutowa precyzja ustawienia temperatury



Funkcja FrostGuard zapobiega zamarznięciu instalacji



Do 14 programów temperaturowych



Tryb urlopowy - ustawienie niezależnej temperatury do 30 dni

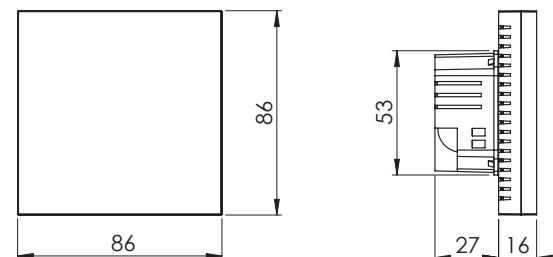


Montaż w standardowych puszkach podtynkowych Ø60

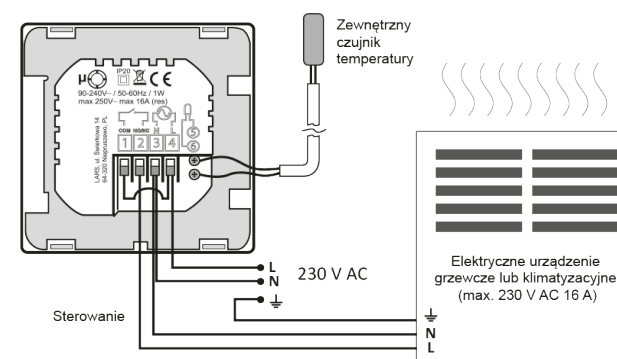
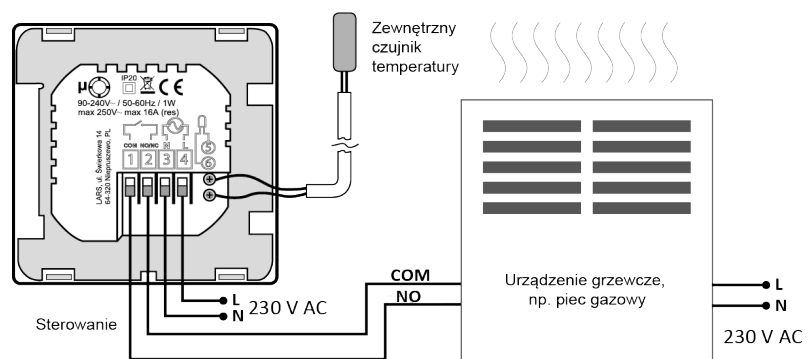
DANE TECHNICZNE

Zasilanie	90-240 V AC / 50-60 Hz / 1 W
Zakres temperatury pracy	0-90°C
Cykl pracy	Tygodniowy, programowalny
Sygnalizacja stanu pracy	wyświetlacz LED
Obciążalność przekaźnika	max. 250V AC, max. 16A
Ilość poziomów temperatury	8
Temperatura minimalna / maksymalna	1 - 10°C / 20 - 70°C
Zakres sterowania temperatury	1 - 70°C
Histeresa	0,5°C - 2,5°C
Stopień ochrony	IP20
Wilgotność	≤85% bez kondensacji
Kolor	czarny lub biały
WiFi	Tuya Smart, Smart Life

SCHEMATY URZĄDZENIA



SCHEMATY POŁĄCZEŃ





AURATON LIBRA

AURATON 3021

Tygodniowy, przewodowy regulator temperatury

AURATON Libra to przewodowy, elektroniczny regulator pozwalający na tygodniowe programowanie temperatury. Regulator AURATON Libra umożliwia użytkownikowi zarządzanie 7 niezależnie konfigurowalnymi programami, jak również posiada fabrycznie ustawioną temperaturę przeciwzamrożeniową. Dodatkowo posiada tryb ręczny. Minimalna liczba przycisków pozwala na sprawną i szybką obsługę. Regulator wyposażony jest w tryb pracy PWM, polegający na cyklicznym załączaniu i wyłączeniu urządzenia grzewczego minimalizując wahania temperatur. Algorytm PWM utrzymuje komfort ciepły w pomieszczeniu wyprzedzając zachowania układu grzewczego, jednocześnie dbając o niższe zużycie energii. Istotną innowacją w AURATON Libra jest możliwość ustawienia termostatu w tryb chłodzenia.



Tryb pracy PWM



Obciążalność pracy przełącznika: 16A



3 niezależne temperatury (dzienna, nocna, przeciwzamrożeniowa)



Montaż natynkowy lub na puszkę Ø60 mm



10 programów temperaturowych (7 modyfikowalnych przez użytkownika)



Wyświetlacz LCD dostosowany do pracy w słabo oświetlonych pomieszczeniach

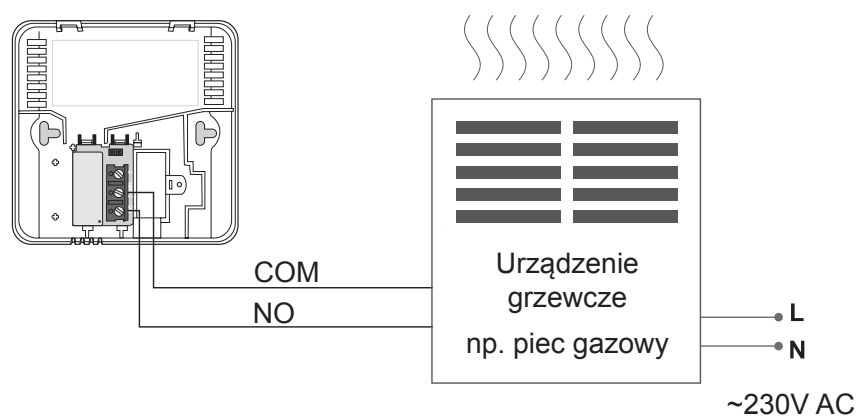


Tryb pracy ogrzewanie lub chłodzenie

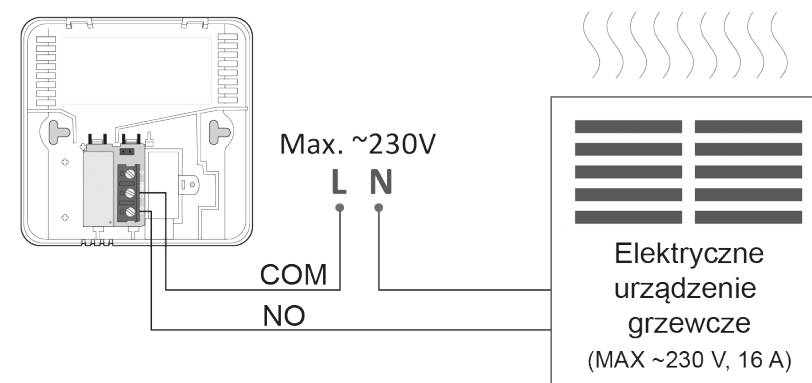
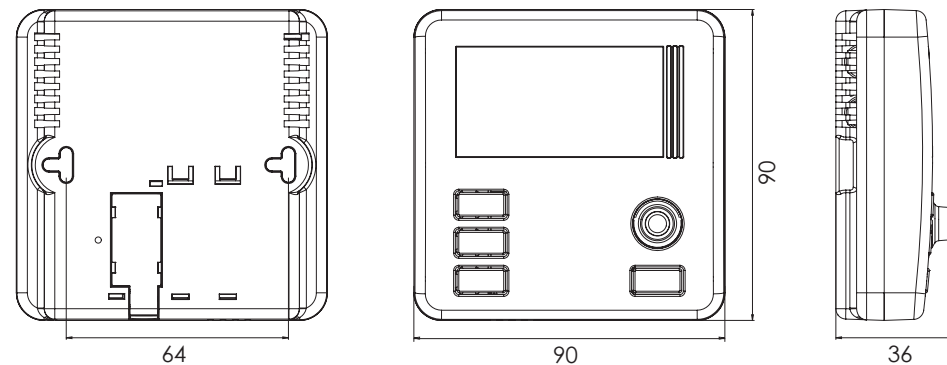
DANE TECHNICZNE

Zasilanie	2xAAA (2x1,5V), alkaliczne
Zakres temperatury pracy	0 – 45°C
Sygnalizacja stanu pracy	wyświetlacz LCD
Ilość poziomów temperatury	3
Temperatura przeciwzamroziowa	7°C
Zakres sterowania temperatury	5 – 30°C
Histeresa	±0,2°C / ±0,4°C/PWM
Obciążalność przekaźnika	max. 250V AC, max. 16A
Cykl pracy	tygodniowy programowalny
Stopień ochrony	IP 20

SCHEMATY POŁĄCZEŃ



SCHEMATY URZĄDZENIA





AURATON LIBRA DS

AURATON 3021 DS

Tygodniowy, przewodowy regulator temperatury (dwuczujnikowy)

AURATON Libra DS to przewodowy, elektroniczny regulator pozwalający na tygodniowe programowanie temperatury. Minimalna liczba przycisków pozwala na sprawną i szybką obsługę. Ważną cechą Libra DS jest możliwość wykorzystania dwóch czujników do kontroli i regulacji temperatury. Jeden z nich kontroluje temperaturę otoczenia, drugi nie dopuszcza do przegrzewu podłogi i jej ewentualnego uszkodzenia. Istotną innowacją regulatora jest możliwość ustawienia termostatu w tryb chłodzenia. Regulator wyposażony jest w tryb pracy PWM, polegający na cyklicznym załączaniu i wyłączeniu urządzenia grzewczego minimalizując wahania temperatur. Algorytm PWM utrzymuje komfort cieplny w pomieszczeniu wyprzedzając zachowania układu grzewczego, jednocześnie dbając o niższe zużycie energii.



Tryb pracy PWM



Obciążalność pracy przełącznika: 16A



3 niezależne temperatury (dzienna, nocna, przeciwmrozieniowa)



Montaż natynkowy lub na puszkę Ø60 mm



10 programów temperaturowych (7 modyfikowalnych przez użytkownika)



Wyświetlacz LCD dostosowany do pracy w słabo oświetlonych pomieszczeniach



Tryb pracy ogrzewanie lub chłodzenie

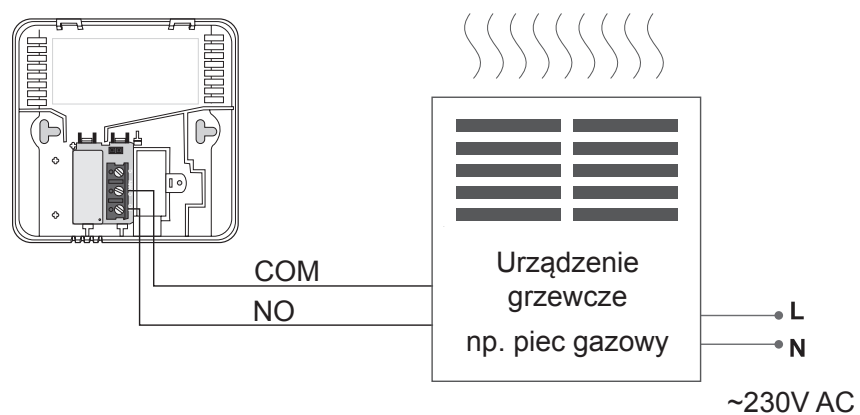


Czujnik temperatury powietrza + czujnik temperatury podłogi

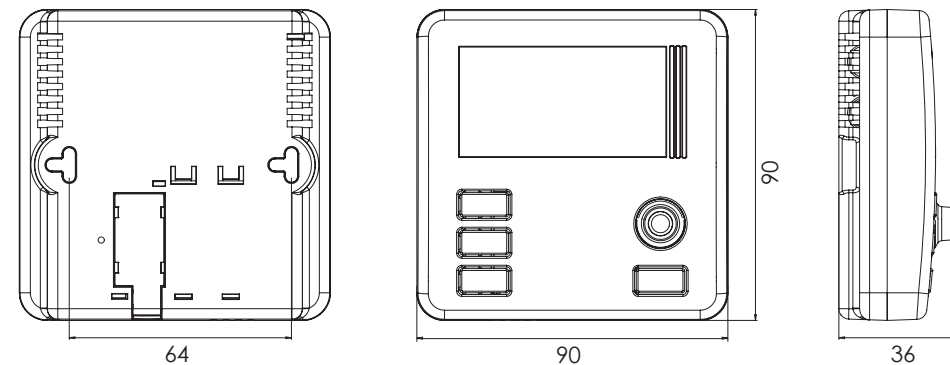
DANE TECHNICZNE

Zasilanie	2xAAA (2x1,5V), alkaliczne
Zakres temperatury pracy	0 – 45°C
Cykl pracy	tygodniowy programowalny
Sygnalizacja stanu pracy	wyświetlacz LCD
Obciążalność przekaźnika	max. 250V AC, max. 16A
Ilość poziomów temperatury	3
Temperatura przeciwzamrozeniowa	7°C
Zakres sterowania temperaturą przy pomocy czujnika zewnętrznego	10 – 55°C
Zakres sterowania temperatury	5 – 30°C
Histereza	±0,2°C / ±0,4°C/PWM
Stopień ochrony	IP 20
Wilgotność	≤85% bez kondensacji

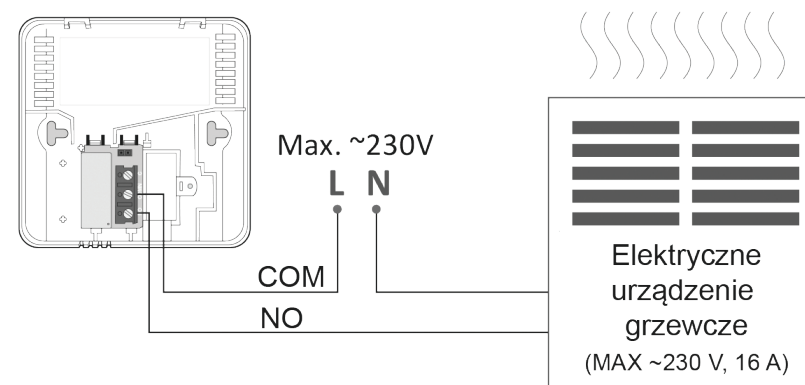
SCHEMATY POŁĄCZEŃ



SCHEMATY URZĄDZENIA



Zewnętrzny
czujnik temperatury





AURATON TUCANA

AURATON 2025

Tygodniowy, przewodowy regulator temperatury

Tygodniowy, przewodowy regulator temperatury daje możliwość ustawienia temperatury z godzinową precyzją. AURATON Tucana umożliwia użytkownikowi zarządzanie 7 niezależnie konfigurowalnymi programami, przy 4 niezależnie ustawialnych temperaturach – dziennej, nocnej, przeciwzamrożeniowej, urlopowej. Wyświetlacz LCD posiada 3 kolory podświetlenia do wyboru i dostosowany jest do pracy w słabo oświetlonych pomieszczeniach. Regulator wyposażony jest w tryb pracy PWM, polegający na cyklicznym załączaniu i wyłączeniu urządzenia grzewczego, minimalizując wahania temperatur. Algorytm PWM utrzymuje komfort ciepły w pomieszczeniu wyprzedzając zachowania układu grzewczego, jednocześnie dbając o minimalne zużycie energii.



Tryb pracy PWM



Obciążalność pracy przełącznika: 8A



4 niezależnie ustawialne temperatury (dzienna, nocna, przeciwzamrożeniowa, urlopowe)



Godzinowa precyzja ustawienia temperatury



Tryb urlopowy: ustawienie niezależnej temperatury do 99 dni



10 programów temperaturowych (7 modyfikowalnych przez użytkownika)



Wyświetlacz LCD dostosowany do pracy w słabo oświetlonych pomieszczeniach

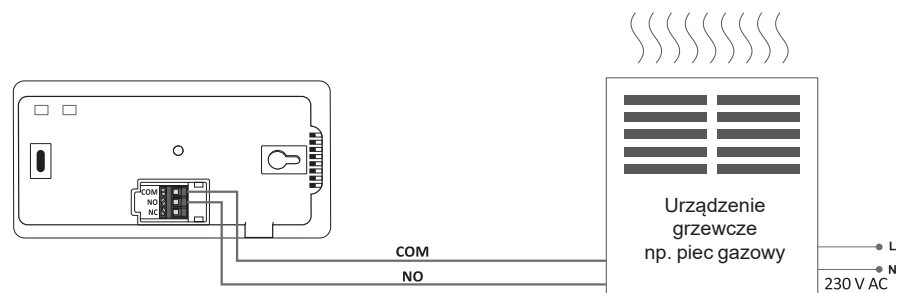


Funkcja FrostGuard zapobiega zamarznięciu pomieszczenia

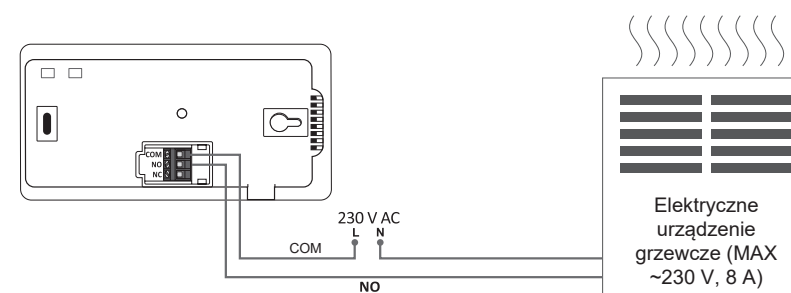
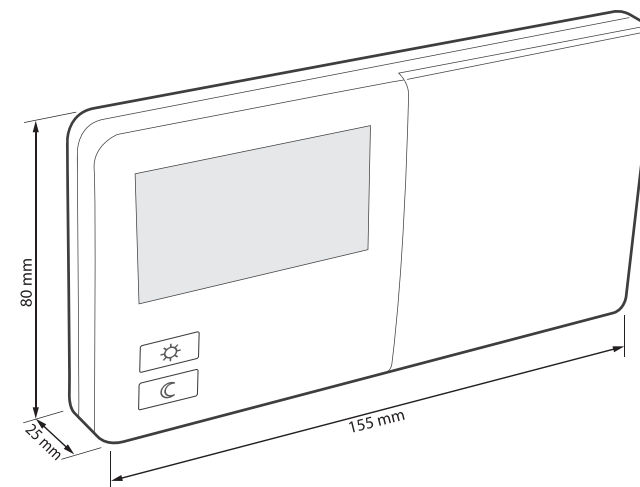
DANE TECHNICZNE

Zasilanie	2xAA (2x1,5V), alkaliczne
Zakres temperatury pracy	0 – 45°C
Cykl pracy	tygodniowy programowalny
Sygnalizacja stanu pracy	wyświetlacz LCD
Obciążalność przełącznika	max. 250V AC, max. 8A
Ilość poziomów temperatury	4
Temperatura przeciwzamrozeniowa	0°C – 10°C
Zakres sterowania temperatury	5 – 30°C
Histeresa	±0,2°C / ±0,4°C/PWM
Stopień ochrony	IP 20
Wilgotność	≤85% bez kondensacji

SCHEMATY POŁĄCZEŃ



SCHEMATY URZĄDZENIA





Tryb pracy PWM



Obciążalność pracy przełącznika: 8A

AURATON TUCANA P

AURATON 2025 P

Tygodniowy, przewodowy regulator temperatury (jednoczujnikowy)

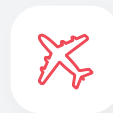
Tygodniowy, jednoczujnikowy przewodowy regulator temperatury daje możliwość ustawienia temperatury z godzinową precyzją. AURATON Tucana P umożliwia użytkownikowi zarządzanie 7 niezależnie konfigurowalnymi programami, przy 4 niezależnie ustawialnych temperaturach – dziennej, nocnej, przeciwmroźniowej, urlopowej. Wyświetlacz LCD posiada 3 kolory podświetlenia do wyboru i dostosowany jest do pracy w słabo oświetlonych pomieszczeniach. Regulator wyposażony jest w tryb pracy PWM, polegający na cyklicznym załączaniu i wyłączeniu urządzenia grzewczego, minimalizując wahania temperatur. Algorytm PWM utrzymuje komfort ciepły w pomieszczeniu wyprzedzając zachowania układu grzewczego, jednocześnie dbając o minimalne zużycie energii. Do prawidłowej pracy regulatora należy podpiąć zewnętrzny czujnik temperatury na przewodzie 2,5 m (w zestawie).



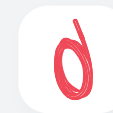
4 niezależnie ustawialne temperatury (dzienna, nocna, przeciwmroźniowa, urlopowe)



Godzinowa precyzja ustawienia temperatury



Tryb urlopowy: ustawienie niezależnej temperatury do 99 dni



Zewnętrzny czujnik temperatury na przewodzie 2,5m (w zestawie)



10 programów temperaturowych (7 modyfikowalnych przez użytkownika)



Wyświetlacz LCD dostosowany do pracy w słabo oświetlonych pomieszczeniach

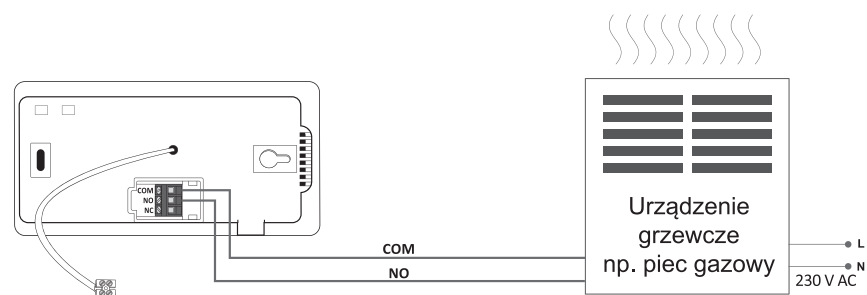


Funkcja FrostGuard zapobiega zamarznięciu pomieszczenia

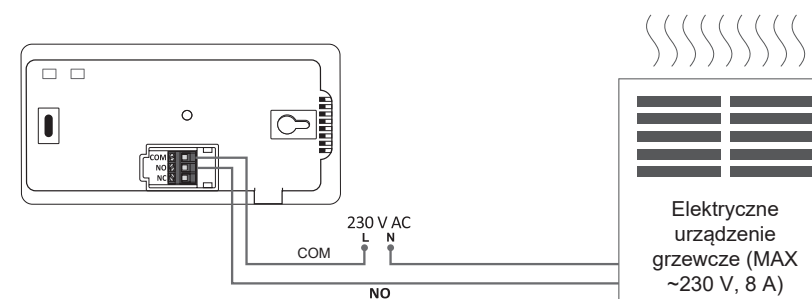
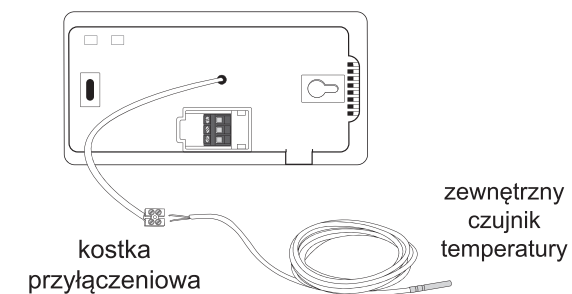
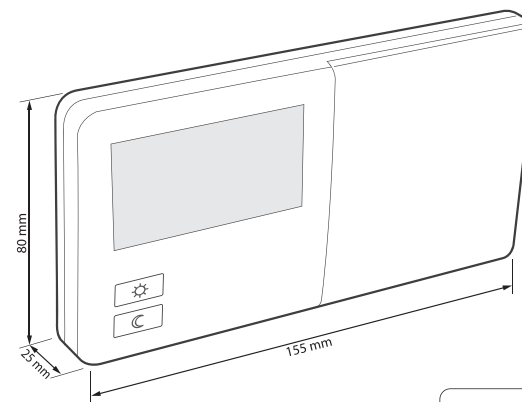
DANE TECHNICZNE

Zasilanie	2xAA (2x1,5V), alkaliczne
Zakres temperatury pracy	0 – 45°C
Cykl pracy	tygodniowy programowalny
Sygnalizacja stanu pracy	wyświetlacz LCD
Obciążalność przekaźnika	max. 250V AC, max. 8A
Ilość poziomów temperatury	4
Temperatura przeciwzamroźeniowa	0°C – 10°C
Zakres sterowania temperatury	5 – 30°C
Histereza	±0,2°C / ±0,4°C/PWM
Stopień ochrony	IP 20
Wilgotność	≤85% bez kondensacji

SCHEMATY POŁĄCZEŃ



SCHEMATY URZĄDZENIA





Tryb pracy PWM



Obciążalność pracy przełącznika: 8A

AURATON PAVO

AURATON 2030

Tygodniowy, przewodowy regulator temperatury

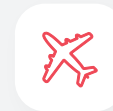
Tygodniowy, przewodowy regulator temperatury daje możliwość ustawienia temperatury z minutową precyzją. AURATON Pavo umożliwia użytkownikowi zarządzanie 8 programami temperaturowymi dla dni powszednich, 8 dla soboty i 8 dla niedzieli. Dodatkowo jest możliwość ustawienia niezależnej temperatury urlopowej do tygodnia, ręcznej oraz przeciwzamrożeniowej, modyfikowalnej od 4 do 10°C. Regulator wyposażony jest w tryb pracy PWM, polegający na cyklicznym załączaniu i wyłączeniu urządzenia grzewczego, minimalizując wahania temperatur. Algorytm PWM utrzymuje komfort cieplny w pomieszczeniu wyprzedzając zachowania układu grzewczego, jednocześnie dbając o minimalne zużycie energii. Wyświetlacz LCD posiada 3 kolory podświetlenia do wyboru i dostosowany jest do pracy w słabo oświetlonych pomieszczeniach.



8 niezależnych temperatur w ciągu doby
+ ręczna + urlopowa + przeciwzamrożeniowa



Minutowa precyzja ustawienia temperatury



Tryb urlopowy:
ustawienie niezależnej temperatury do 7 dni



Po 8 programów temperaturowych dla dni
powszednich, 8 dla soboty oraz 8 dla niedzieli



Wyświetlacz LCD dostosowany do pracy
w słabo oświetlonych pomieszczeniach

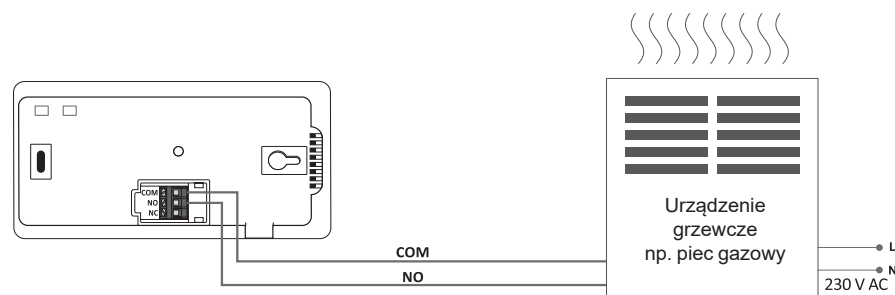


Funkcja FrostGuard zapobiega
zamarznięciu pomieszczenia

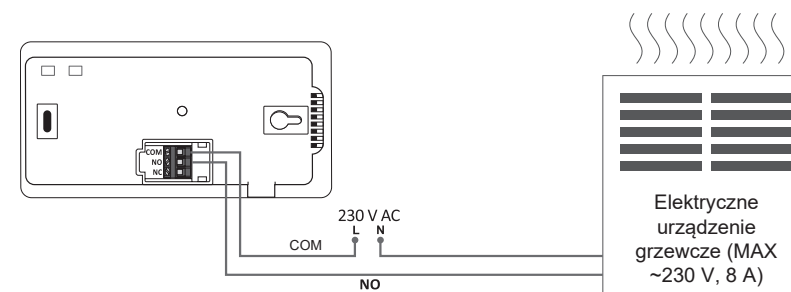
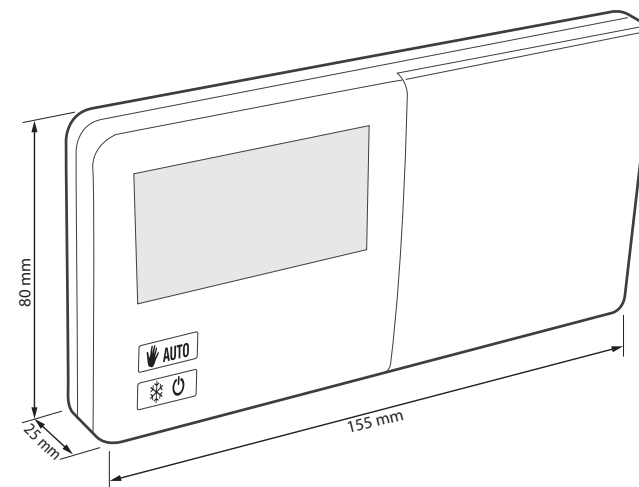
DANE TECHNICZNE

Zasilanie	2xAA (2x1,5V), alkaliczne
Zakres temperatury pracy	0 – 45°C
Cykl pracy	tygodniowy programowalny
Sygnalizacja stanu pracy	wyświetlacz LCD
Obciążalność przekaźnika	max. 250V AC, max. 8A
Ilość poziomów temperatury	11
Temperatura przeciwzamrozeniowa	4°C – 10°C
Zakres sterowania temperatury	5 – 30°C
Histeresa	±0,2°C / ±0,4°C/PWM
Stopień ochrony	IP 20
Wilgotność	≤85% bez kondensacji

SCHEMATY POŁĄCZEŃ



SCHEMATY URZĄDZENIA



BEZPRZEWODOWE



AURATON AQUILA SET

AURATON 200 RT



AURATON Fornax + AURATON Aquila R

DOBOWE

BEZPRZEWODOWE

TYGODNIOWE

AURATON LIBRA SET

AURATON 3021 RT



AURATON Fornax + AURATON Libra R

AURATON PAVO SET

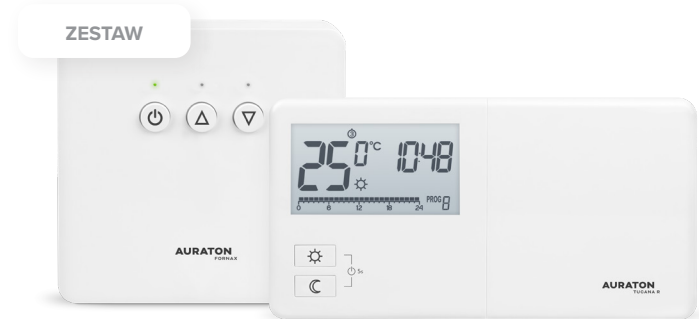
AURATON R30 RT



AURATON Fornax + AURATON PAVO R

AURATON TUCANA SET

AURATON R25 RT



AURATON Fornax + AURATON Tucana R

ZESTAW

**AURATON AQUILA SET****AURATON 200 RT**

Dobowy, bezprzewodowy regulator temperatury ze sterownikiem urządzenia grzewczego

Zestaw zawiera dobowy, bezprzewodowy regulator temperatury (AURATON Aquila R) oraz ergonomiczny sterownik urządzenia grzewczego (AURATON Fornax). AURATON Aquila SET posiada funkcję cyklicznego obniżenia temperatury o 3°C na 6 godzin - każdego dnia o tej samej porze. Co więcej, funkcja FrostGuard zapobiega zamarznięciu pomieszczeń. Dodatkowo unikalny algorytm analizy cyklu grzania pozwala na zapis parametru pracy odbiornika z ostatnich 24h. AURATON Aquila SET wyposażony jest w tryb pracy PWM, polegający na cyklicznym załączaniu i wyłączaniu urządzenia grzewczego minimalizując wahania temperatur. Algorytm PWM utrzymuje komfort ciepły w pomieszczeniu wyprzedzając zachowania układu grzewczego, jednocześnie dbając o niższe zużycie energii.



Obciążalność pracy przekaźnika: 16A



Tryb pracy PWM



Funkcja FrostGuard zapobiega zamarznięciu pomieszczenia



Tryb ekonomiczny - obniżenie temperatury o 3°C na 6 godzin cyklicznie, każdego dnia o tej samej porze



Wyłącznik ułatwiający serwis urządzenia grzewczego

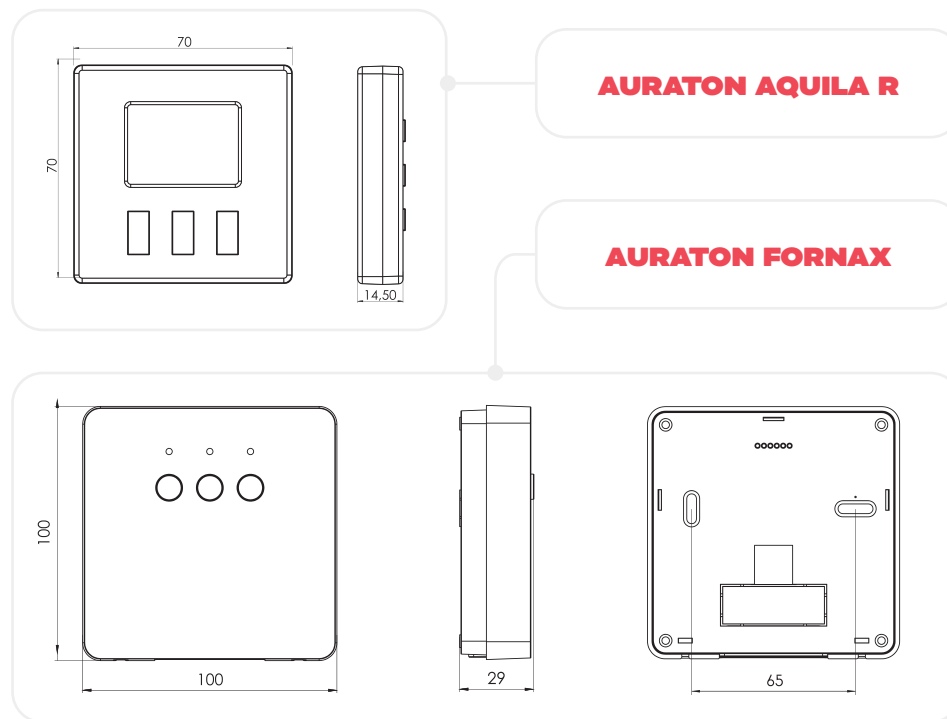


Unikalny algorytm zapisu parametru pracy odbiornika z ostatnich 24h

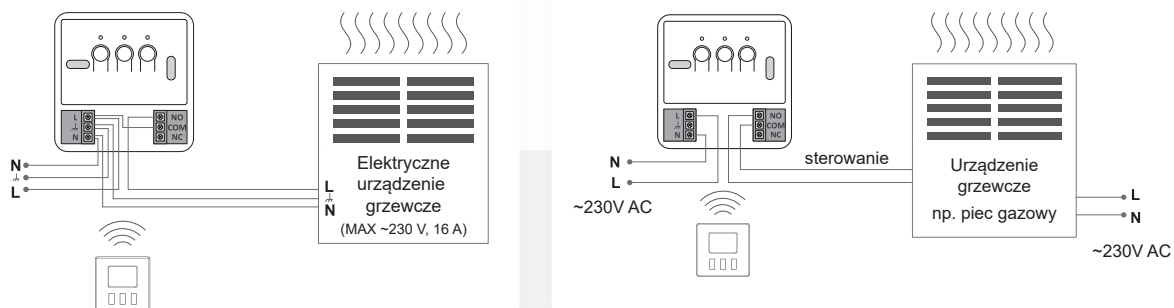
DANE TECHNICZNE

Zasilanie AURATON Fornax	230V AC, 50Hz, 1,5W
Zasilanie AURATON Aquila R	2xAAA (2x1,5V), alkaliczne
Zakres temperatury pracy	0 – 45°C
Cykl pracy	Dobowy
Częstotliwość radiowa	868,850 MHz 869,000 MHz
Moc sygnału radiowego	do 11 dBm
Zasięg działania	w typowym budynku, przy standardowej konstrukcji ścian – ok. 30 m; w terenie otwartym – do 300 m
Sygnalizacja stanu pracy AURATON Fornax	diody LED, dźwiękowa
Sygnalizacja stanu pracy AURATON Aquila R	wyświetlacz LCD
Obciążalność przekaźnika	max. 250V AC, max. 16A
Ilość poziomów temperatury	1
Temperatura przeciwwamrożeniowa AURATON Aquila R	2°C
Zakres sterowania temperatury AURATON Aquila R	5 – 30°C
Zakres pomiaru temperatury	0 – 35 °C
Histereza	±0,2°C/±0,4/PWM
Stopień ochrony	IP 20
Wilgotność	≤85% bez kondensacji
Kategoria odbiornika	2
Sugerowane miejsce montażu AURATON Fornax	w pobliżu urządzenia grzewczego

SCHEMATY URZĄDZENIA



SCHEMATY POŁĄCZEŃ



ZESTAW

**AURATON LIBRA SET****AURATON 3021 RT****Tygodniowy, bezprzewodowy regulator temperatury ze sterownikiem urządzenia grzewczego**

Zestaw zawiera tygodniowy, bezprzewodowy regulator temperatury (AURATON Libra R) oraz ergonomiczny sterownik urządzenia grzewczego (AURATON Fornax). Pracuje w trybie ogrzewania lub chłodzenia. Unikalny algorytm analizy cyklu grzania pozwala na zapis parametru pracy odbiornika z ostatnich 24h. AURATON Libra SET umożliwi użytkownikowi zarządzanie 7 niezależnie konfigurowalnymi programami, jak również wyposażony jest w fabrycznie ustawioną temperaturę przeciwwamrozeniową. Sterownik ma ergonomiczny kształt, który pozwala na łatwy montaż oraz wyłącznik ułatwiający serwis urządzenia grzewczego. Regulator wyposażony jest w tryb pracy PWM, polegający na cyklicznym załączaniu i wyłączaniu urządzenia grzewczego minimalizując wahania temperatur. Algorytm PWM utrzymuje komfort ciepły w pomieszczeniu wyprzedzając zachowania układu grzewczego, jednocześnie dbając o niższe zużycie energii.

**Obciążalność pracy przełącznika: 16A****Tryb pracy PWM**

3 niezależne temperatury (dzienna, nocna, przeciwwamrozeniowa)



Tryb pracy ogrzewanie lub chłodzenie



Unikalny algorytm zapisu parametru pracy odbiornika z ostatnich 24h



10 programów temperaturowych (7 modyfikowalnych przez użytkownika)

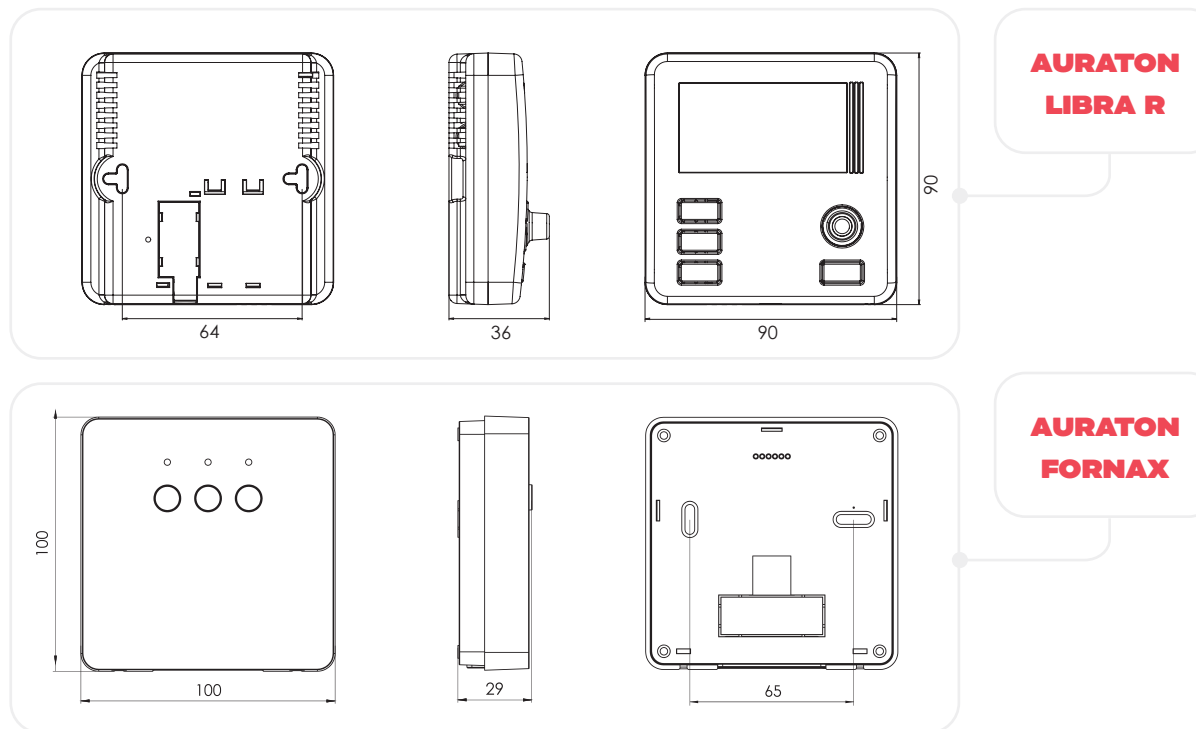


Wyłącznik ułatwiający serwis urządzenia grzewczego

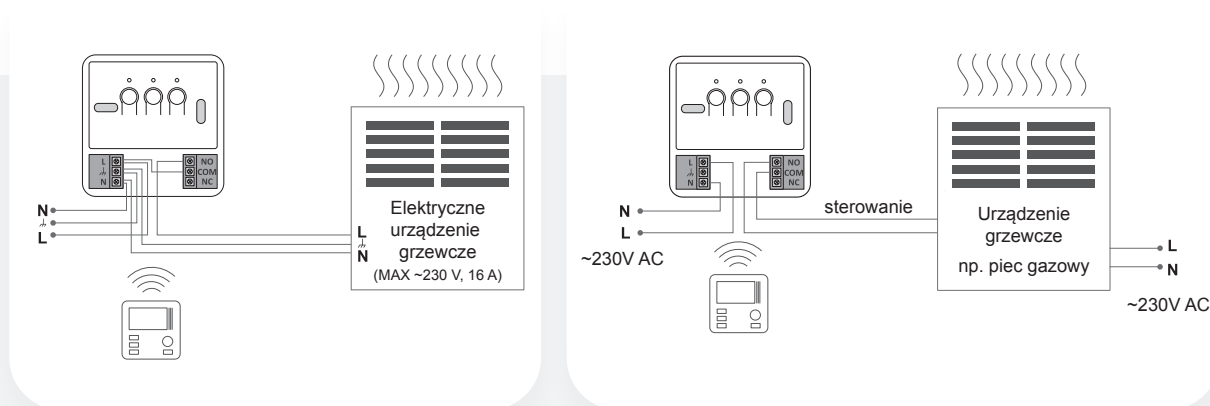
DANE TECHNICZNE

Zasilanie AURATON Fornax	230V AC, 50Hz, 1,5W
Zasilanie AURATON Libra R	2xAAA (2x1,5V), alkaliczne
Zakres temperatury pracy	0 – 45°C
Cykl pracy	tygodniowy
Częstotliwość radiowa	868,850 MHz 869,000 MHz
Moc sygnału radiowego	do 11 dBm
Zasięg działania	w typowym budynku, przy standardowej konstrukcji ścian – ok. 30 m; w terenie otwartym – do 300 m
Obciążalność przekaźnika AURATON Fornax	max. 250V AC, max.16A
Sygnalizacja stanu pracy AURATON Fornax	diody LED, dźwiękowa
Sygnalizacja czasu pracy AURATON Libra R	wyświetlacz LCD
Ilość poziomów temperatury	3
Temperatura przeciwwamrożeńiowa AURATON Libra R	7°C
Zakres sterowania temperatury AURATON Libra R	5 – 30°C
Histereza AURATON Libra R	±0,2°C / ±0,4°C/PWM
Stopień ochrony	IP 20
Wilgotność	≤85% bez kondensacji
Kategoria odbiornika	2
Sugerowane miejsce montażu AURATON Fornax	w pobliżu urządzenia grzewczego

SCHEMATY URZĄDZENIA



SCHEMATY POŁĄCZEŃ



ZESTAW

**AURATON TUCANA SET****AURATON R25 RT****Tygodniowy, bezprzewodowy regulator temperatury ze sterownikiem urządzenia grzewczego**

Zestaw zawiera tygodniowy bezprzewodowy regulator temperatury (AURATON Tucana R) oraz ergonomiczny sterownik urządzenia grzewczego (AURATON Fornax). Daje możliwość ustawienia temperatury z godzinową precyzją. Został zaprojektowany tak, żeby jego montaż był szybki, a obsługa intuicyjna i prosta. AURATON Fornax (odbiornik) posiada wyłącznik ułatwiający serwis urządzenia grzewczego oraz unikalny algorytm analizy cyklu grzania, pozwalający na zapis parametru pracy z ostatnich 24h. W razie ewentualnego braku komunikacji z regulatorem, odbiornik realizuje zapisany wcześniej program, pozwalając na usunięcie awarii przy niezauważalnej utracie komfortu cieplnego. Wyświetlacz LCD w AURATON Tucana R dostosowany do pracy w słabo oświetlonych pomieszczeniach z możliwością wyboru 3 kolorów podświetlenia. AURATON Tucana SET posiada 10 programów temperatury - 3 ustawione fabrycznie oraz 7 programów modyfikowalnych przez użytkownika. Posiada również możliwość ustawienia niezależnej temperatury urlopowej do 99 dni. Dodatkowo wyposażony jest w tryb pracy PWM, polegający na cyklicznym załączaniu i wyłączaniu urządzenia grzewczego, minimalizując wahania temperatur. Algorytm PWM utrzymuje komfort ciepły w pomieszczeniu wyprzedzając zachowania układu grzewczego, jednocześnie dbając o minimalne zużycie energii.



Tryb pracy PWM



Obciążalność pracy przełącznika: 16A



4 niezależnie ustawialne temperatury (dzienna, nocna, przeciwwamrożeniowa, urlopową)



Godzinowa precyzja ustawienia temperatury



Unikalny algorytm zapisu parametru pracy odbiornika z ostatnich 24h



10 programów temperaturowych (7 modyfikowalnych przez użytkownika)



Wyłącznik ułatwiający serwis urządzenia grzewczego

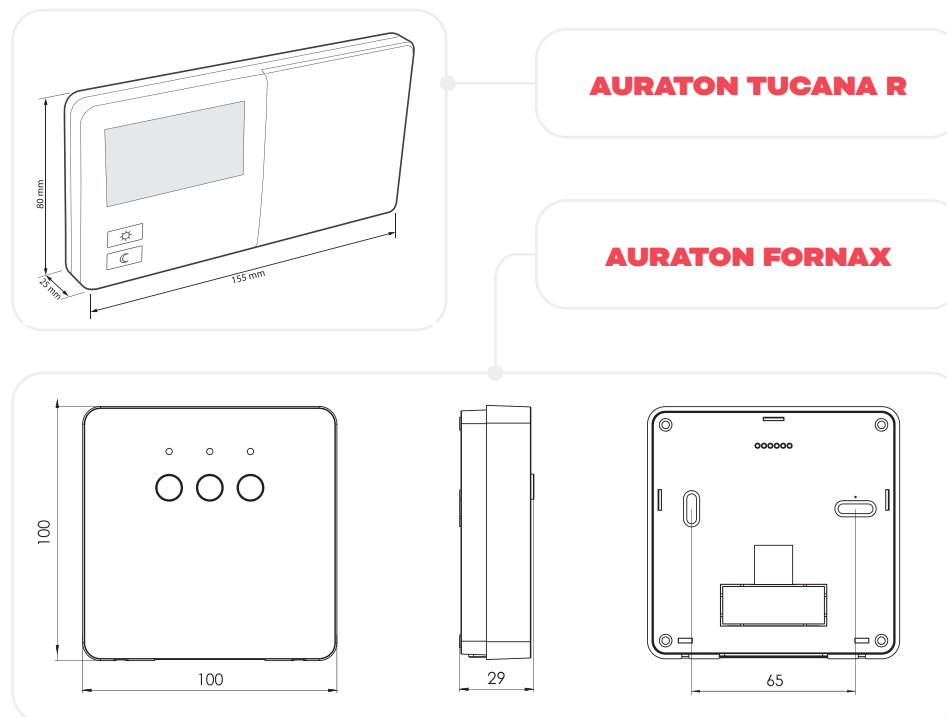


Tryb urlopowy: ustawienie niezależnej temperatury do 99 dni

DANE TECHNICZNE

Zasilanie AURATON Fornax	230V AC, 50Hz, 1,5W
Zasilanie AURATON Tucana R	2xAA (2x1,5V), alkaliczne
Zakres temperatury pracy	0 – 45°C
Cykl pracy	tygodniowy
Częstotliwość radiowa	868,850 MHz 869,000 MHz
Moc sygnału	do 11 dBm
Zasięg działania	w budynku o standardowej grubości ścian – ok. 30 m, na otwartej przestrzeni – do 300 m
Sygnalizacja stanu pracy AURATON Fornax	diody LED, dźwiękowa
Sygnalizacja stanu pracy AURATON Tucana R	wyświetlacz LCD
Obciążalność przekaźnika AURATON Fornax	max. 250V AC, max. 16A
Ilość poziomów temperatury AURATON Tucana R	4
Temperatura przeciwwzamrozeniowa AURATON Tucana R	4 – 10°C
Zakres sterowania temperatury AURATON Tucana R	5 – 30°C
Histeresa AURATON Tucana R	±0,2°C / ±0,4°C/PWM
Stopień ochrony	IP 20
Wilgotność	≤85% bez kondensacji
Kategoria odbiornika AURATON Fornax	2
Sugerowane miejsce montażu AURATON Fornax	w pobliżu urządzenia grzewczego

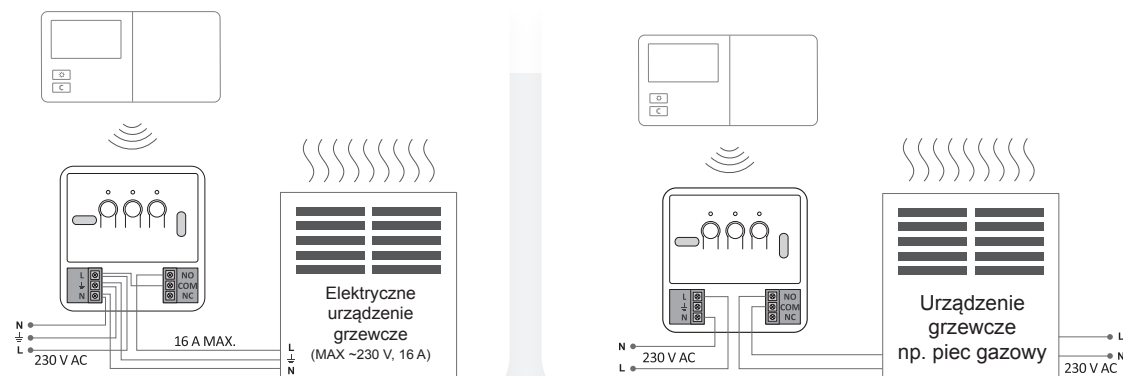
SCHEMATY URZĄDZENIA



AURATON TUCANA R

AURATON FORNAX

SCHEMATY POŁĄCZEŃ



ZESTAW

**AURATON PAVO SET****AURATON R30 RT****Tygodniowy, bezprzewodowy regulator temperatury ze sterownikiem urządzenia grzewczego**

Zestaw zawiera tygodniowy, bezprzewodowy regulator temperatury (AURATON Pavo R) oraz ergonomiczny sterownik urządzenia grzewczego (AURATON Fornax). Daje możliwość ustawienia temperatury z minutową precyzją. Został zaprojektowany tak, żeby jego montaż był szybki, a obsługa intuicyjna i prosta. AURATON Fornax (odbiornik) posiada wyłącznik ułatwiający serwis urządzenia grzewczego oraz unikalny algorytm analizy cyklu grzania, pozwalający na zapis parametru pracy z ostatnich 24h. W razie ewentualnego braku komunikacji z regulatorem, odbiornik realizuje zapisany wcześniej program, pozwalając na usunięcie awarii przy niezauważalnej utracie komfortu ciepłego. Wyświetlacz LCD w AURATON Pavo R dostosowany do pracy w słabo oświetlonych pomieszczeniach z możliwością wyboru 3 kolorów podświetlenia. AURATON Pavo SET umożliwia użytkownikowi zarządzanie 8 programami temperaturowymi dla dni powszednich, 8 dla soboty i 8 dla niedzieli. Posiada również możliwość ustawienia niezależnej temperatury urlopowej do 7 dni. Dodatkowo wyposażony jest w tryb pracy PWM, polegający na cyklicznym załączaniu i wyłączaniu urządzenia grzewczego, minimalizując wahania temperatur. Algorytm PWM utrzymuje komfort ciepły w pomieszczeniu wyprzedzając zachowania układu grzewczego, jednocześnie dbając o minimalne zużycie energii.



Tryb pracy PWM



Obciążalność pracy przełącznika: 16A



8 niezależnych temperatur w ciągu doby + ręczna + urlopowe + przeciwzamrożeniowa



Minutowa precyzja ustawienia temperatury



Unikalny algorytm zapisu parametru pracy odbiornika z ostatnich 24h



po 8 programów temperaturowych dla dni powszednich, 8 dla soboty oraz 8 dla niedzieli



Wyłącznik ułatwiający serwis urządzenia grzewczego

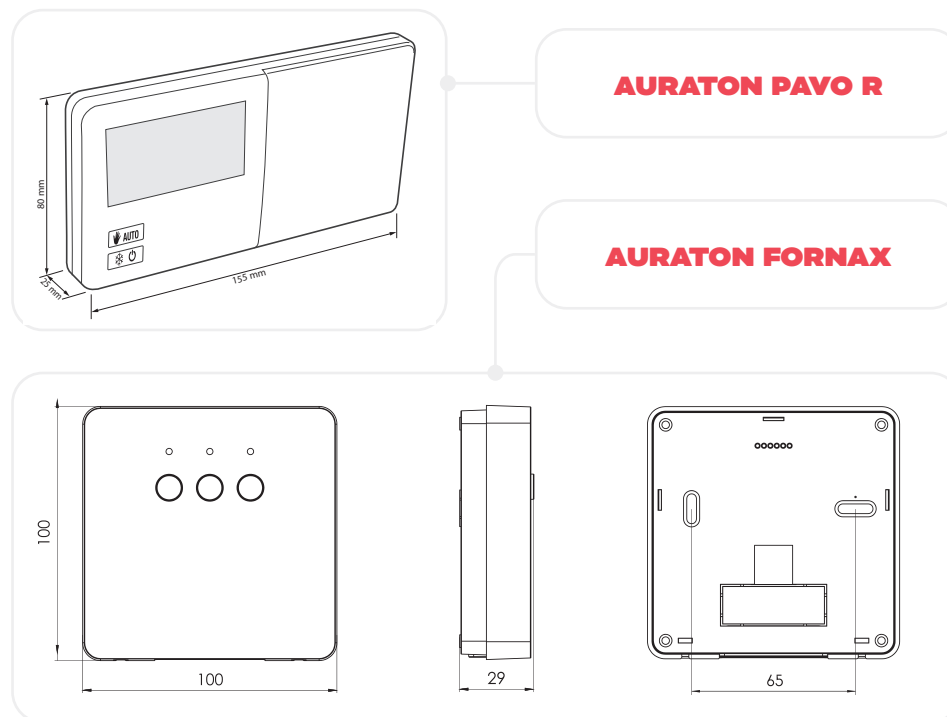


Tryb urlopowy: ustawienie niezależnej temperatury do 7 dni

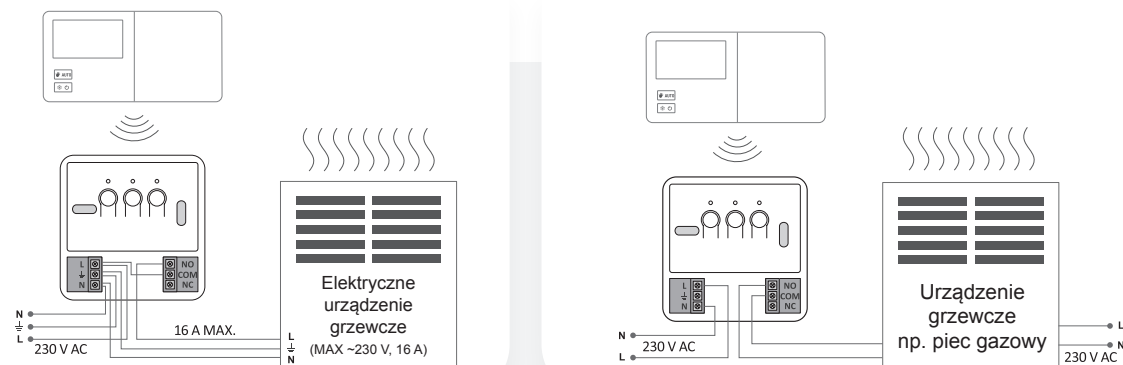
DANE TECHNICZNE

Zasilanie AURATON Fornax	230V AC, 50Hz, 1,5W
Zasilanie AURATON Pavo R	2xAA (2x1,5V), alkaliczne
Zakres temperatury pracy	0 – 45°C
Cykl pracy	tygodniowy programowalny
Częstotliwość radiowa	868,850 MHz 869,000 MHz
Moc sygnału	do 11 dBm
Zasięg działania	w budynku o standardowej grubości ścian – ok. 30 m, na otwartej przestrzeni – do 300 m
Sygnalizacja stanu pracy AURATON Fornax	diody LED, dźwiękowa
Sygnalizacja stanu pracy AURATON Pavo R	wyświetlacz LCD
Obciążalność przekaźnika AURATON Fornax	max. 250V AC, max. 16A
Ilość poziomów temperatury AURATON Pavo R	11
Temperatura przeciwwzamrozeniowa AURATON Pavo R	4 – 10°C
Zakres sterowania temperatury AURATON Pavo R	5 – 30°C
Histereza AURATON Pavo R	±0,2°C / ±0,4°C/PWM
Stopień ochrony	IP 20
Wilgotność	≤85% bez kondensacji
Kategoria odbiornika AURATON Fornax	2
Sugerowane miejsce montażu AURATON Fornax	w pobliżu urządzenia grzewczego

SCHEMATY URZĄDZENIA



SCHEMATY POŁĄCZEŃ



GŁOWICE TERMOSTATYCZNE

Elektroniczne głowice grzejnikowe utrzymują zaprogramowaną temperaturę w pomieszczeniu, analizując jej wahania zapobiegają przegrzewaniu lub nadmiernemu wychłodzeniu pomieszczeń.

Ustaw na regulatorze żądaną w pomieszczeniu temperaturę, a system zadba o Twój komfort ciepły w optymalny i energooszczędny sposób. Ustawienie trybu ekonomicznego daje możliwość obniżenia temperatury cyklicznie, każdego dnia o tej samej porze. Każda głowica wyposażona jest w funkcję AntiStop, która zapobiega osadzeniu się kamienia i zatarciu zaworu.

GŁOWICA GRZEJNIKOWA + REGULATOR

AURATON APUS SET AURATON 200 TRA



AURATON Apus + AURATON Apus R

GŁOWICA GRZEJNIKOWA

AURATON APUS AURATON TRA

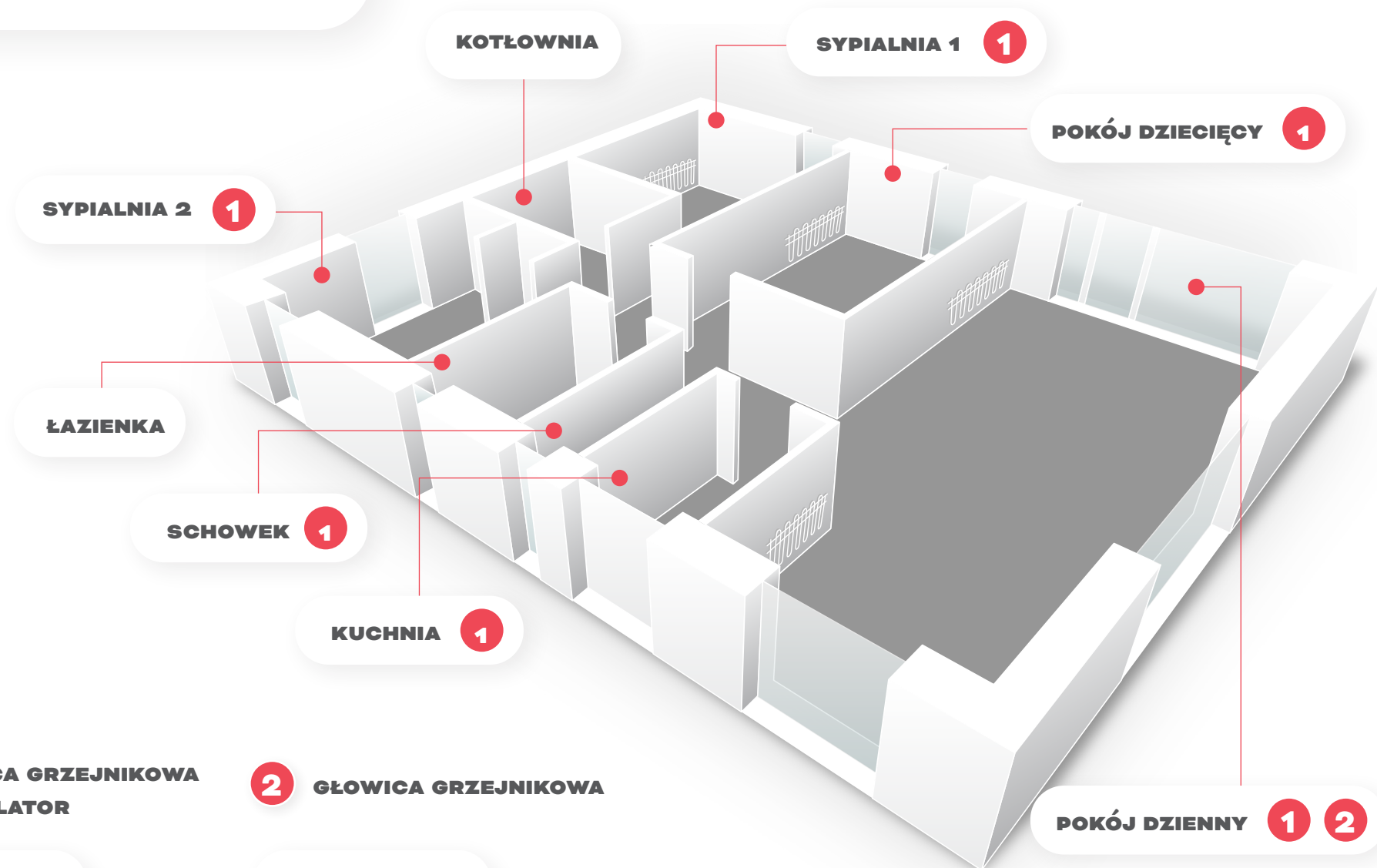


Elektroniczna
głowica grzejnikowa



WYBIERZ URZĄDZENIA

i stwórz własny system sterowania!



1 GŁOWICA GRZEJNIKOWA + REGULATOR

AURATON APUS SET

2 GŁOWICA GRZEJNIKOWA

AURATON APUS





AURATON APUS

AURATON TRA

Elektroniczna głowica grzejnikowa

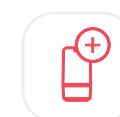
AURATON Apus to elektroniczna głowica grzejnikowa przystosowana do montażu na wkładkach grzejnikowych M30x1.5, lub za pomocą specjalnego adaptera na zaworach Danfoss RA-N (przejściówka w komplecie). AURATON Apus R komunikuje się bezprzewodowo z głowicą AURATON Apus przekazując informacje o aktualnej temperaturze pomieszczenia. Porównując temperaturę aktualną z temperaturą docelową, głowica Apus decyduje kiedy i w jakim stopniu otworzyć zawór grzejnika. Głowice znajdujące się w jednym pomieszczeniu powinny być sparowane z tym samym regulatorem – przy większej liczbie głowic zwiększa się szybkość reakcji grzejników na zmiany temperatury pomieszczenia.



Głowica jest przystosowana do montażu na wkładkach grzejnikowych M30x1.5 oraz na zaworach Danfoss RA-N (przejściówka w komplecie)



Funkcja FrostGuard zapobiega zamarznięciu pomieszczenia

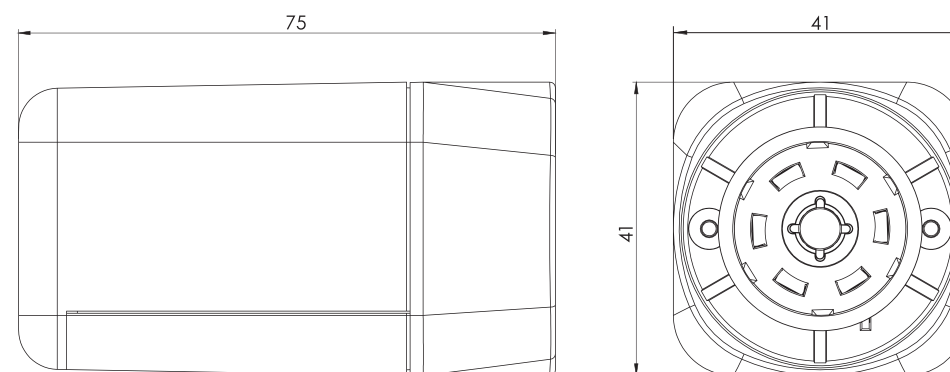


Dowolna liczba głowic w jednym pomieszczeniu

DANE TECHNICZNE

Zasilanie	2xAAA (2x1,5V), alkaliczne
Zakres temperatury pracy	0°C – 45°C
Zakres pomiaru temperatury	0°C – 35°C
Częstotliwość radiowa	869,000 MHz
Moc sygnału radiowego	do 11 dBm
Zasięg działania	w typowym budynku, przy standardowej konstrukcji ścian – ok. 30 m; w terenie otwartym – do 300 m
Sygnalizacja stanu pracy	dioda LED, dźwiękowa
Stopień ochrony	IP20
Kategoria odbiornika	2
Współpracuje wyłącznie z	AURATON Apus R
Sugerowane miejsce montażu	grzejnik, rozdzielacz ogrzewania podłogowego

SCHEMATY URZĄDZENIA



ZESTAW

**AURATON APUS SET****AURATON 200 TRA****Dobowy, bezprzewodowy regulator temperatury z elektroniczną głowicą grzejnikową**

Bezprzewodowy zestaw elektronicznej głowicy i regulatora został stworzony do precyzyjnej i efektywnej regulacji temperatury w pomieszczeniach z dokładnością do 0,2°C. Komunikacja między urządzeniami pozwala na sterowanie otwarciem zaworu na grzejniku tak, aby dostarczać tyle medium grzewczego, ile potrzeba do utrzymywania komfortowej temperatury. To optymalne rozwiązanie pozwala uniknąć przegrzewania pomieszczenia, a funkcja FrostGuard zapobiega jego zamarznięciu. Jeden regulator AURATON Apus R pozwala na współpracę z wieloma głowicami AURATON Apus.



Wolna od zakłóceń, jednokierunkowa komunikacja między urządzeniami dla dokładniejszego pomiaru i regulacji



Tryb ekonomiczny - obniżenie temperatury o 3°C na 6 godzin cyklicznie, każdego dnia o tej samej porze



Funkcja FrostGuard zapobiega zamarznięciu pomieszczenia



Jeden regulator pozwala na współpracę z nieograniczoną liczbą głowic AURATON Apus w jednym pomieszczeniu

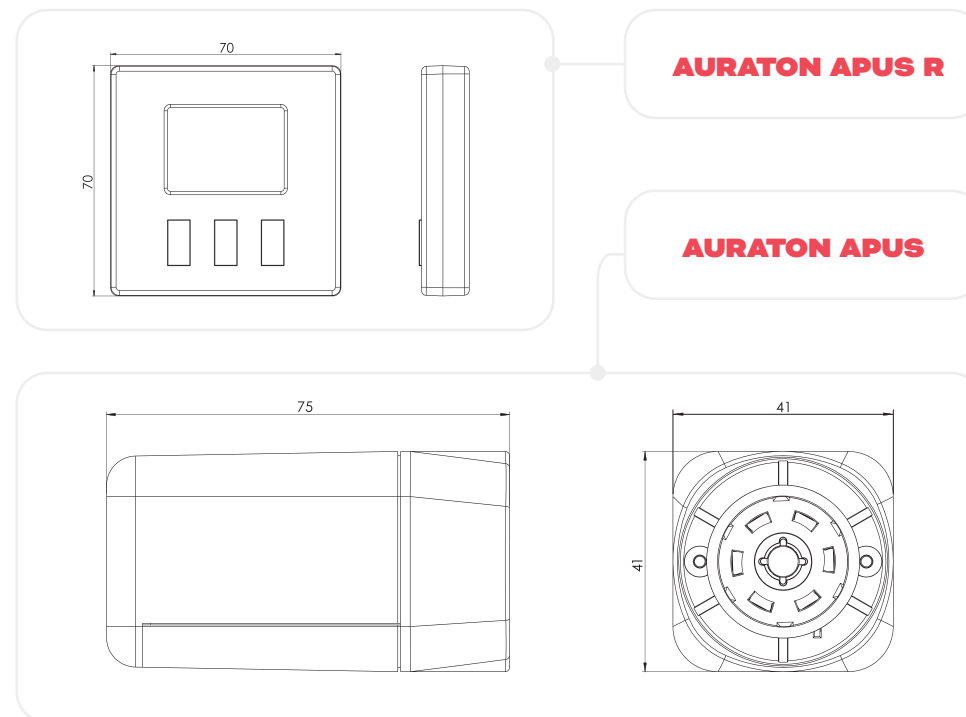


Głowica jest przystosowana do montażu na wkładkach grzejnikowych M30x1.5 oraz na zaworach Danfoss RA-N (przejściówka w komplecie)

DANE TECHNICZNE

Zasilanie AURATON Apus R	2xAAA (2x1,5V), alkaliczne
Zasilanie AURATON Apus	2xAAA (2x1,5V), alkaliczne
Zakres temperatury pracy	0°C – 45°C
Cykl pracy	dobowy
Częstotliwość radiowa	869,000 MHz
Moc sygnału radiowego	do 11 dBm
Zasięg działania	w typowym budynku, przy standardowej konstrukcji ścian – ok. 30 m; w terenie otwartym – do 300 m
Sygnalizacja stanu pracy AURATON Apus R	wyświetlacz LCD
Sygnalizacja stanu pracy AURATON Apus	dioda LED, dźwiękowa
Ilość poziomów temperatury AURATON Apus R	1
Temperatura przeciwwamrożeniowa AURATON Apus R	2°C
Zakres sterowania temperatury AURATON Apus R	5°C – 30°C
Zakres pomiaru temperatury	0°C – 35°C
Dokładność ustawienia temperatury AURATON Apus R	0,2°C
Dokładność pomiaru temperatury AURATON Apus R	±0,1°C
Stopień ochrony	IP20
Wilgotność	≤85% bez kondensacji
Kategoria odbiornika AURATON Apus	2
Sugerowane miejsce montażu AURATON Apus	grzejnik, rozdzielacz ogrzewania podłogowego

SCHEMATY URZĄDZENIA



POMPY C.O. I C.W.U.

Sterowniki AURATON umożliwiają wygodne kontrolowanie i regulowanie pracy pompy ciepłej wody użytkowej i centralnego ogrzewania.

Niezawodne sterowniki do pomp usprawniają pracę systemu grzewczego i zapewniają komfort ciepły w domu. Dodatkowo przyczyniają się do znacznych oszczędności w kosztach ogrzewania i gwarantują łatwą, intuicyjną obsługę.

POMPA OBIEGOWA C.O.

AURATON VOLANS AURATON 1106



Sterownik pomp

POMPA OBIEGOWA C.O. LUB C.W.U.

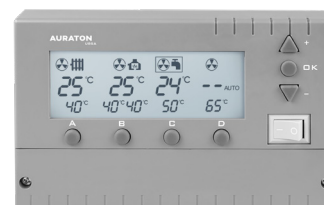
AURATON HYDRUS AURATON S08



Dwufunkcyjny sterownik pomp

POMPA OBIEGOWA C.O. + C.W.U. + WENTYLATOR + UKŁAD KOMINKA

AURATON URSA AURATON S14



Wielofunkcyjny sterownik pomp

ZAWÓR TRÓJDROŻNY LUB CZTERODROŻNY

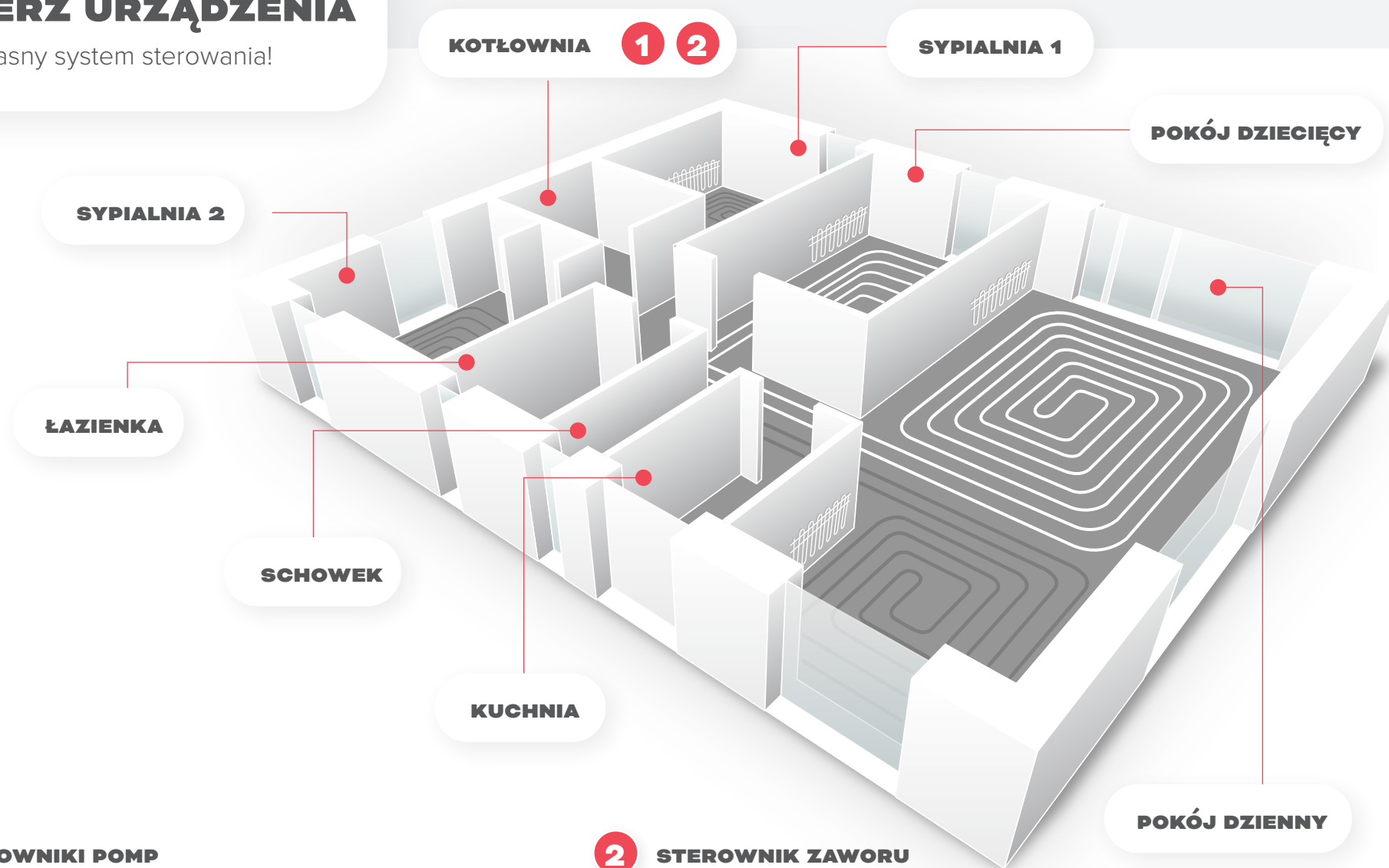
AURATON HYDRA AURATON S10



Sterownik zaworu trójdrożnego

WYBIERZ URZĄDZENIA

i stwórz własny system sterowania!



1 STEROWNIKI POMP

2 STEROWNIK ZAWORU

POMPA C.O.	POMPA C.O. / C.W.U.	POMPA C.O. + C.W.U.
AURATON VOLANS	AURATON HYDRUS	AURATON URSA

ZAWÓR TRÓJDROŻNY LUB CZTERODROŻNY
AURATON HYDRA



AURATON VOLANS

AURATON 1106

Sterownik pomp C.O.

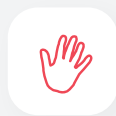
AURATON Volans to sterownik pomp centralnego ogrzewania przeznaczony do automatycznego lub manualnego załączania i wyłączania pompy obiegowej w zależności od temperatury. Sterownik wraz z pompą wymuszają obieg wody w instalacji C.O. z kotłem na paliwo stałe lub gazowym bez układu sterującego pompą. Dzięki AURATON Volans, praca pompy jest na bieżąco kontrolowana, a to wpływa na optymalne zużycie energii. Zarządzanie temperaturą oraz pomiar temperatury są możliwe w zakresie od 25°C do 55°C. Sterownik posiada funkcję AntiStop, która zapobiega procesowi zatarcia wirnika nieużywanej pompy, ponieważ wbudowany procesor co 14 dni samoczynnie uruchamia pompę na 30 sekund. Sygnalizacja stanu pracy urządzenia poprzez diody LED.



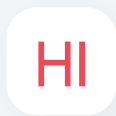
Maksymalna obciążalność wyjścia: 5A



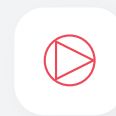
Funkcja AntiStop - zapobiega zastaniu pompy



Tryb pracy automatyczny i manualny



Histeresa w układzie C.O. $\pm 5^{\circ}\text{C}$

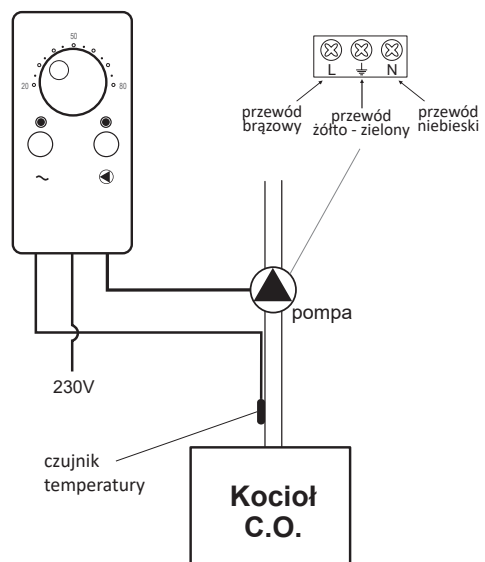


Przeznaczony do pracy w układzie C.O. z urządzeniem grzewczym bez układu sterującego pompą

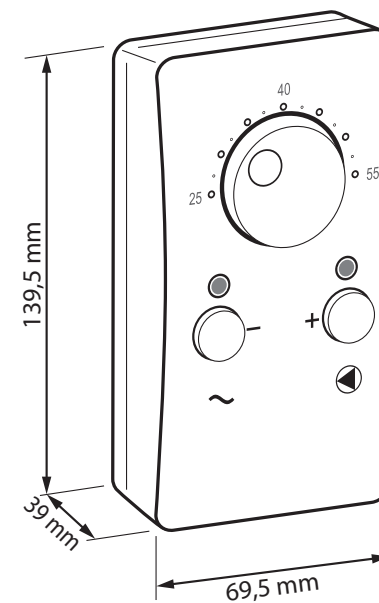
DANE TECHNICZNE

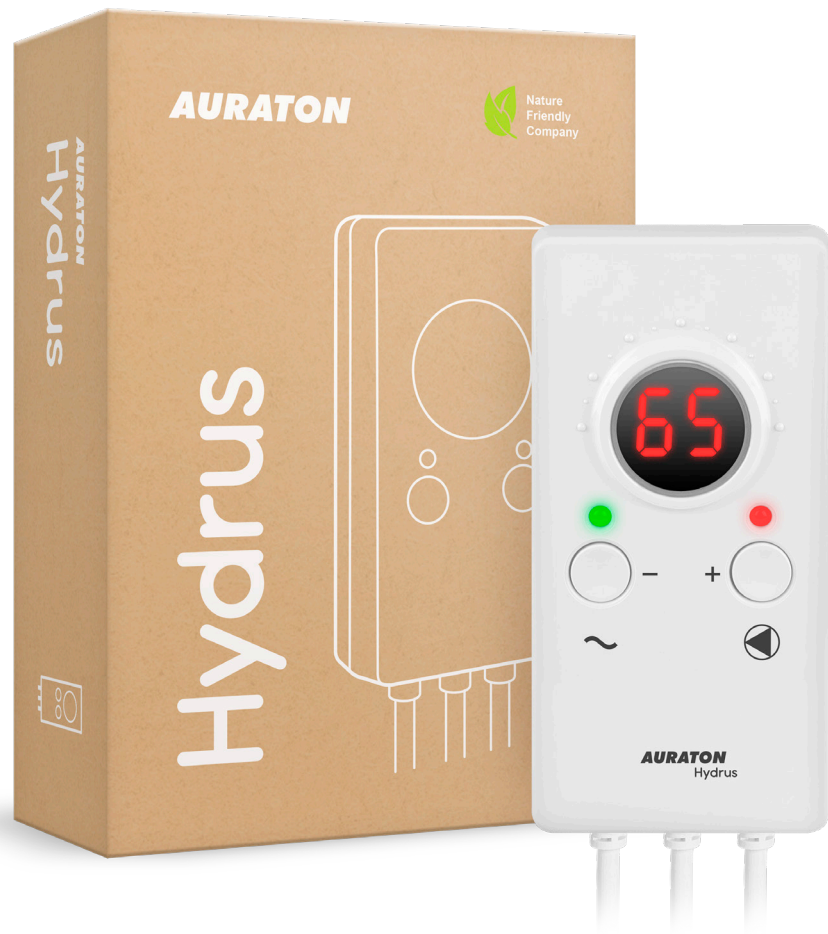
Zasilanie	230V AC, 50Hz, 2W
Zakres temperatury pracy	0 – 40°C
Sygnalizacja stanu pracy	diody LED
Obciążalność wyjścia max.	250V AC, max. 5A
Zakres sterowania temperatury	25 – 55°C
Zakres pomiaru temperatury	25 – 55°C
Histeresa	±5°C
Stopień ochrony	IP20
Wilgotność	≤85% bez kondensacji

SCHEMATY POŁĄCZEŃ



SCHEMATY URZĄDZENIA





AURATON HYDRUS

AURATON S08

Dwufunkcyjny sterownik pomp

AURATON Hydrus to dwufunkcyjny sterownik pomp przeznaczony do załączania i wyłączania pompy obiegowej w zależności od temperatury w układzie centralnego ogrzewania (C.O.) lub w układzie ciepłej wody użytkowej (C.W.U.). Współpracuje z kotłami na paliwo stałe oraz z kotłami gazowymi. AURATON Hydrus może pracować w trybie automatycznym lub manualnym. Zarówno dla pompy C.O. jak i w przypadku pompy C.W.U. użytkownik może ustawić temperaturę w zakresie od 20°C do 90°C, natomiast pomiar temperatury jest możliwy w zakresie od 2°C do 99°C. W zależności od ustawionej temperatury sterownik załącza lub wyłącza pompę. Sterownik jest wyposażony w funkcję AntiStop, która zapobiega procesowi zatarcia wirnika nieużywanej pompy, ponieważ wbudowany procesor co 14 dni samoczynnie uruchamia pompę na 30 sekund. Wyświetlacz LED wskazuje bieżącą temperaturę, a dodatkowo można na nim ustawić temperaturę optymalną - zazwyczaj 40°C.



Maksymalna obciążalność wyjścia: 1A



Wyświetlacz LED z bieżącymi wskazaniami temperatury



Histeresa w przedziale 2°-8°C



Praca w układzie C.O. lub C.W.U.



Funkcja AntiStop - zapobiega zastaniu pompy

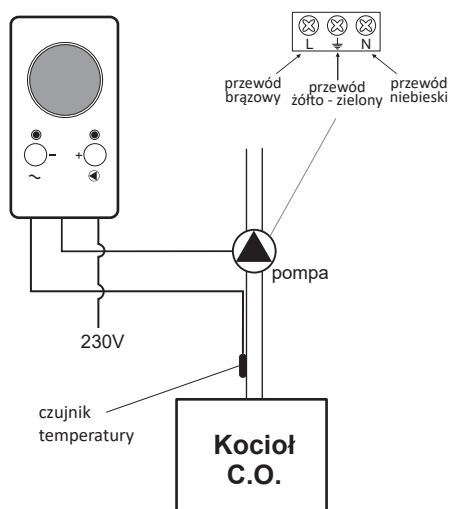


Tryb pracy automatyczny i manualny

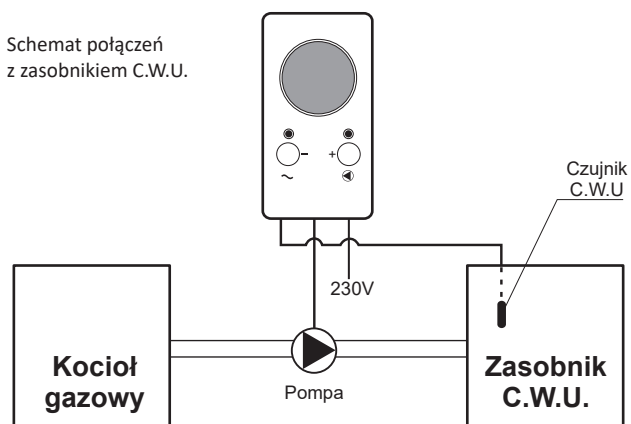
DANE TECHNICZNE

Zasilanie	230V AC, 50Hz, 1,5W
Zakres temperatury pracy	0 – 40°C
Sygnalizacja stanu pracy	wyświetlacz LED, dźwiękowa
Zakres sterowania temperatury	20 – 90°C
Zakres pomiaru temperatury	2 – 99°C
Histeresa	2 – 8°C
Obciążenie wyjścia	max. 250V AC, max. 1A
Stopień ochrony	IP20
Wilgotność	≤85% bez kondensacji

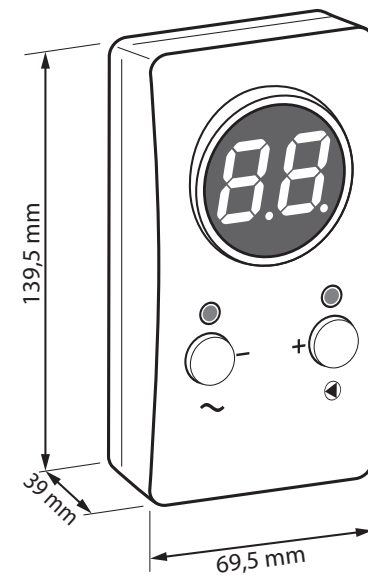
SCHEMATY POŁĄCZEŃ



Schemat połączeń z zasobnikiem C.W.U.



SCHEMATY URZĄDZENIA





AURATON URSA

AURATON S14

Wielofunkcyjny sterownik pomp

Wielozadaniowy sterownik przeznaczony do współpracy z pompami obiegowymi centralnego ogrzewania (C.O.) oraz ciepłej wody użytkowej (C.W.U.) współdziała również z termokominkiem (kominkiem z płaszczem wodnym) oraz nawiewowymi kotłami na paliwo stałe. Użytkownik może ustawić temperaturę w zakresie od 10°C do 85°C., natomiast pomiar temperatury jest realizowany w zakresie od 0°C do 99°C. W zależności od ustawionej temperatury sterownik załącza lub wyłącza pompę. AURATON Ursa jest rozbudowany o kilka przydatnych opcji m.in. ma funkcję ograniczenia mocy wentylatora (automatycznie lub ręcznie) oraz dokładania paliwa do paleniska, przy jednoczesnym zablokowaniu pracy wentylatora.

Sterownik zapewnia bezpieczne użytkowanie pomp - jeżeli w instalacji temperatura wzrasta powyżej 85°C uruchamiana jest funkcja awaryjnego odbioru ciepła. W takim przypadku za bufor ciepła zostanie wykorzystany zasobnik ciepłej wody użytkowej przy wsparciu pompy C.O. AURATON Ursa jest wyposażony w wyświetlacz LCD z bieżącymi wskazaniami pracy. Dodatkowo ekran podzielony jest na 4 części, a każda z nich odpowiada za sterowanie osobnym urządzeniem. Sterownik posiada funkcję AntiStop, która zapobiega procesowi zatarcia wirnika nieużywanej pompy.



Maksymalne obciążenie dla sumy wyjść: 6A



Wyświetlacz LCD z bieżącymi wskazaniami pracy



Histeresa w przedziale 2°C-10°C



Funkcja dokładania paliwa



Praca w układzie C.O. i C.W.U.



W układzie C.O. współpraca z termokominkiem oraz nawiewowymi kotłami na paliwo stałe

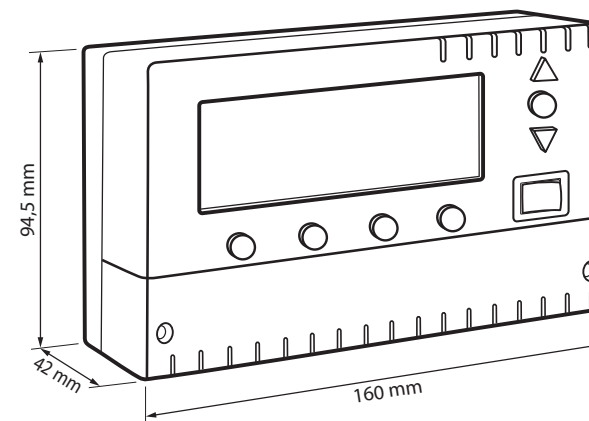


Funkcja awaryjnego odbioru ciepła

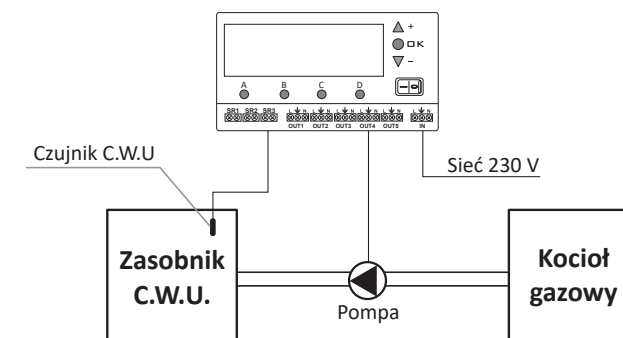
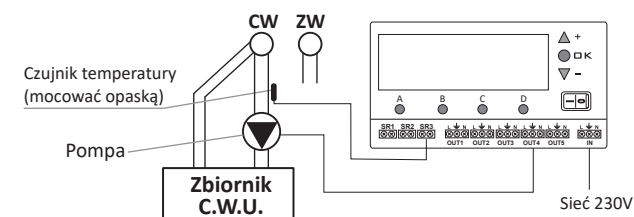
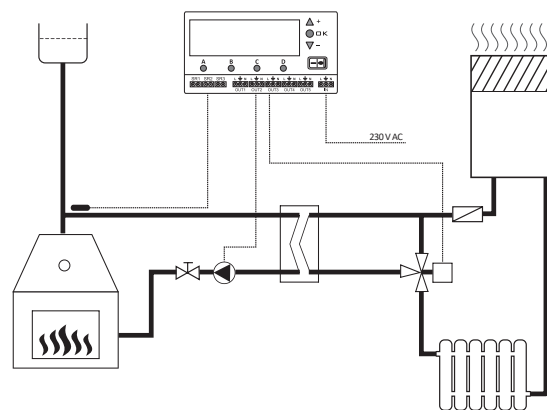
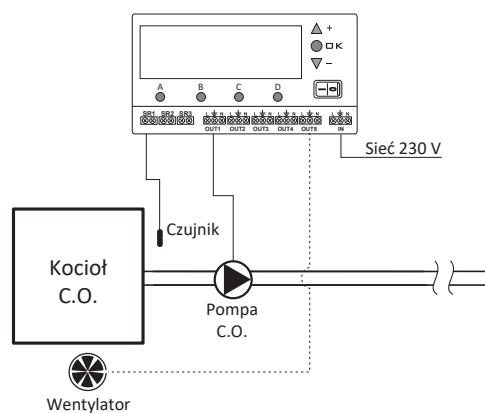
DANE TECHNICZNE

Napięcie	230V AC, 50Hz, 3W
Zakres temperatury pracy	0 – 40°C
Sygnalizacja stanu pracy	Wyświetlacz LCD
Zakres sterowania temperatury	10 – 85°C
Zakres pomiaru temperatury	0 – 99°C
Histeresa	2 – 10°C
Maksymalne obciążenie dla sumy wyjść	Max. 250V AC, max. 6A
Czas przedmuchu oraz przerwy między przedmuchami	0 ÷ 59 sek. oraz 1 ÷ 99 min
Stopień ochrony	IP 20

SCHEMATY URZĄDZENIA



SCHEMATY POŁĄCZEŃ





AURATON HYDRA

AURATON S10

Sterownik zaworu trójdrożnego

AURATON Hydra to sterownik zaworu trójdrożnego lub czterodrożnego obsługujący siłowniki z wyłącznikami krańcowymi oraz bez wyłączników krańcowych. Urządzenie proporcjonalnie otwiera i zamyka zawór w przedziale histerezy $\pm 5^{\circ}\text{C}$. Każda zmiana temperatury o 1°C , powoduje otwarcie lub zamknięcie zaworu o 10%. Użytkownik może sterować temperaturą w zakresie od 10°C do 90°C , natomiast pomiar temperatury jest realizowany w przedziale od 2°C do 99°C . W przypadku chwilowego braku zasilania, uruchomiona zostaje funkcja autokalibracji, a po ustąpieniu awarii sterownik przystępuje do normalnej pracy. Dodatkowo autokalibracja uruchamia się samoczynnie co 14 dni. Funkcja AntiStop poprawia precyzję pracy siłownika i zapobiega procesowi zastania się nieużywanego zaworu. Tryb pracy sterownika jest sygnalizowany akustycznie oraz przy pomocy diod. AURATON Hydra jest wyposażony w wyświetlacz LED z bieżącymi wskazaniami temperatury.



Maksymalna obciążalność wyjścia: 1A



Wyświetlacz LED z bieżącymi wskazaniami temperatury



Otwarcie i zamknięcie zaworu w przedziale histerezy $\pm 5^{\circ}\text{C}$



Obsługa zaworów z wyłącznikami krańcowymi lub bez nich



Funkcja AntiStop - zapobiega zastaniu zaworu

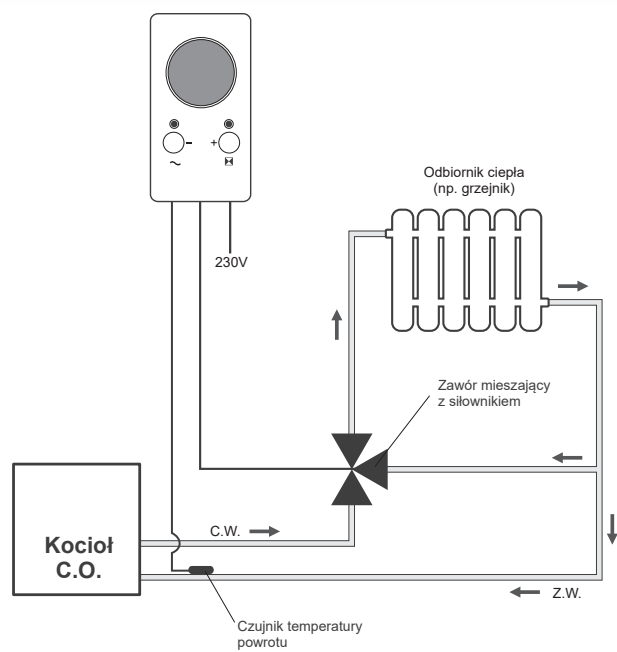


Możliwość współpracy z zaworem czterodrożnym

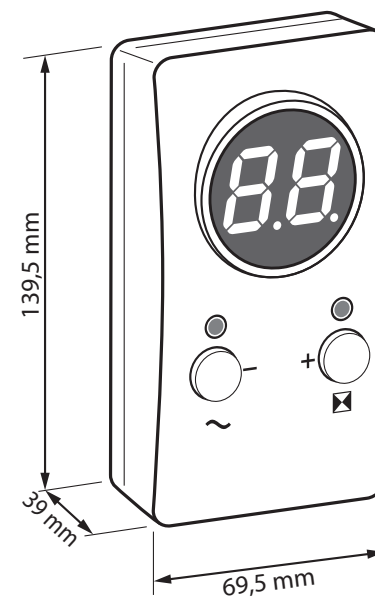
DANE TECHNICZNE

Zasilanie	230V AC, 50Hz, 1,5W
Zakres temperatury pracy	0 – 40°C
Sygnalizacja stanu pracy	wyświetlacz LED, dźwiękowa
Obciążalność przekaźnika	max. 250V AC, max. 1A
Zakres sterowania temperatury	10 – 90°C
Zakres pomiaru temperatury	2 – 99°C
Zakres nastawy czasu pracy siłownika	10 – 400 sekund
Histereza	± 5°C
Stopień ochrony	IP 20
Wilgotność	≤85% bez kondensacji

SCHEMATY POŁĄCZEŃ



SCHEMATY URZĄDZENIA



CYRKULACJA C.W.U.

Sterowniki, czujniki i wyłączniki cyrkulacji przeznaczone są do sterowania oraz obsługi cyrkulacji C.W.U.

Czujniki ruchu wykrywają obecność użytkownika w pomieszczeniu i załączają pompę, dzięki czemu cyrkulacja wody odbywa się wtedy, gdy domownicy tego potrzebują. Wyłączniki czasowe oszczędzają energię elektryczną i przedłużają żywotność podłączonych urządzeń.

STEROWNIK AKTYWOWANY CZUJNIKIEM RUCHU

AURATON AQUARIUS SET AURATON PIR CR



AURATON Aquarius PIR
+ AURATON Aquarius CR

CZUJNIK RUCHU

AURATON AQUARIUS PIR AURATON PIR



Bezprzewodowy
czujnik ruchu

WYŁĄCZNIK CZASOWY

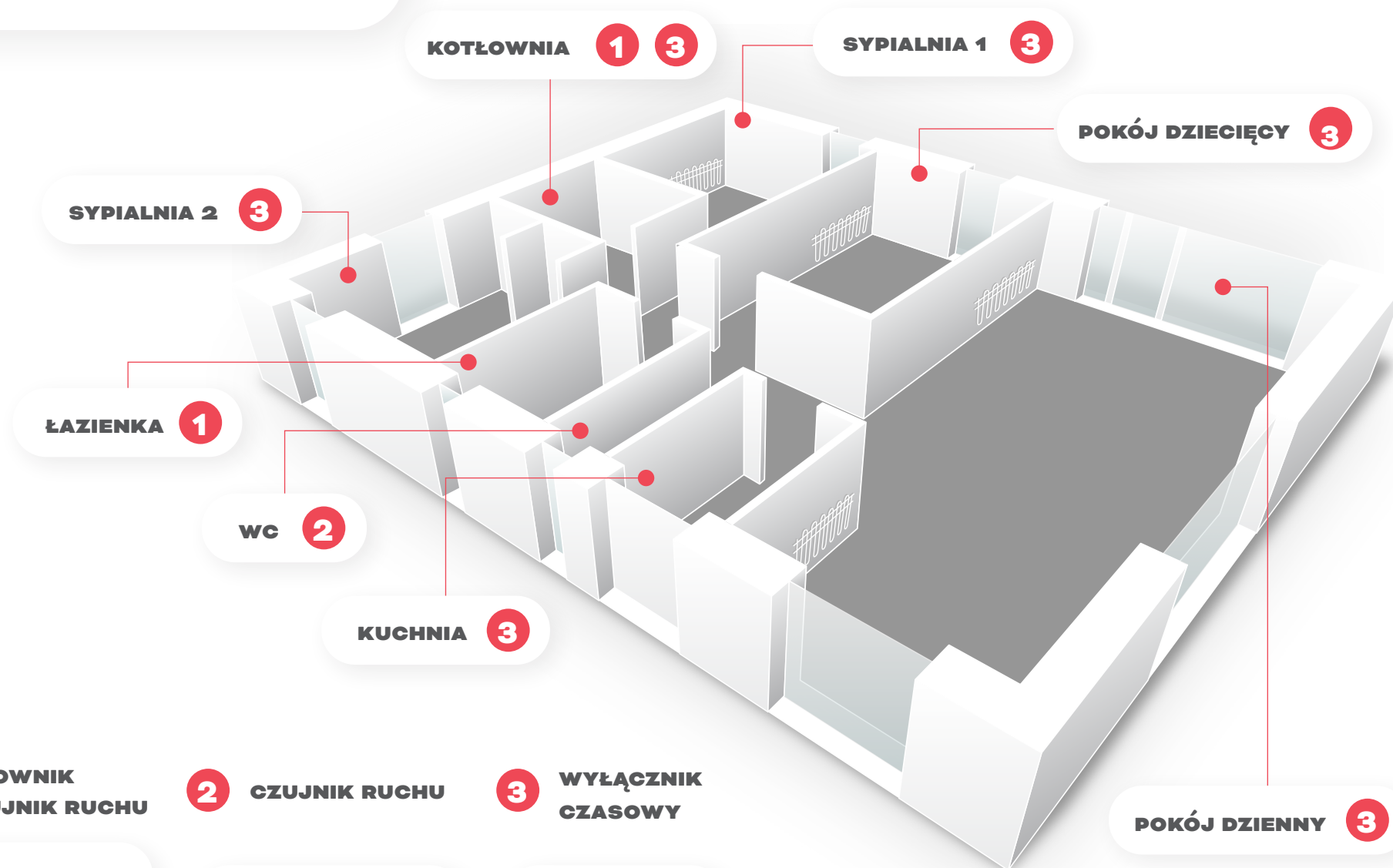
AURATON CARINA AURATON 100



Tygodniowy, wielofunkcyjny
wyłącznik czasowy

WYBIERZ URZĄDZENIA

i stwórz własny system sterowania!



1 STEROWNIK
+ CZUJNIK RUCHU

AURATON AQUARIUS CR
AURATON AQUARIUS PIR

2 CZUJNIK RUCHU

AURATON AQUARIUS PIR

3 WYŁĄCZNIK
CZASOWY

AURATON CARINA

ZESTAW

**AURATON AQUARIUS SET****AURATON PIR CR**

Bezprzewodowy sterownik pompy cyrkulacyjnej w układzie C.W.U. aktywowany czujnikiem ruchu

Zestaw AURATON Aquarius SET to bezprzewodowy sterownik pompy cyrkulacyjnej w układzie C.W.U. aktywowany czujnikiem ruchu, który ma za zadanie obsługę inteligentnej cyrkulacji obiegu ciepłej wody użytkowej. Pompa obiegu cyrkulacji podłączona do wyjścia AURATON Aquarius CR (sterownik pompy) ma się załączać tylko w momentach gdy czujnik ruchu AURATON Aquarius PIR wykryje aktywność użytkowników w pomieszczeniu (np. w łazience). Dodatkowo AURATON Aquarius CR uruchamia pompę cyrkulacyjną tylko na zadany wcześniej czas (fabrycznie ustawiony na 2 minuty).



Obciążalność pracy przekaźnika: 16A



Załączenie pompy, gdy czujnik ruchu wykryje aktywność użytkowników w pomieszczeniu (np. łazienka)



Bezobsługowe sterowanie pompą za pomocą czujnika ruchu



Możliwość parowania do 20 czujników ruchu z jednym odbiornikiem AURATON Aquarius CR

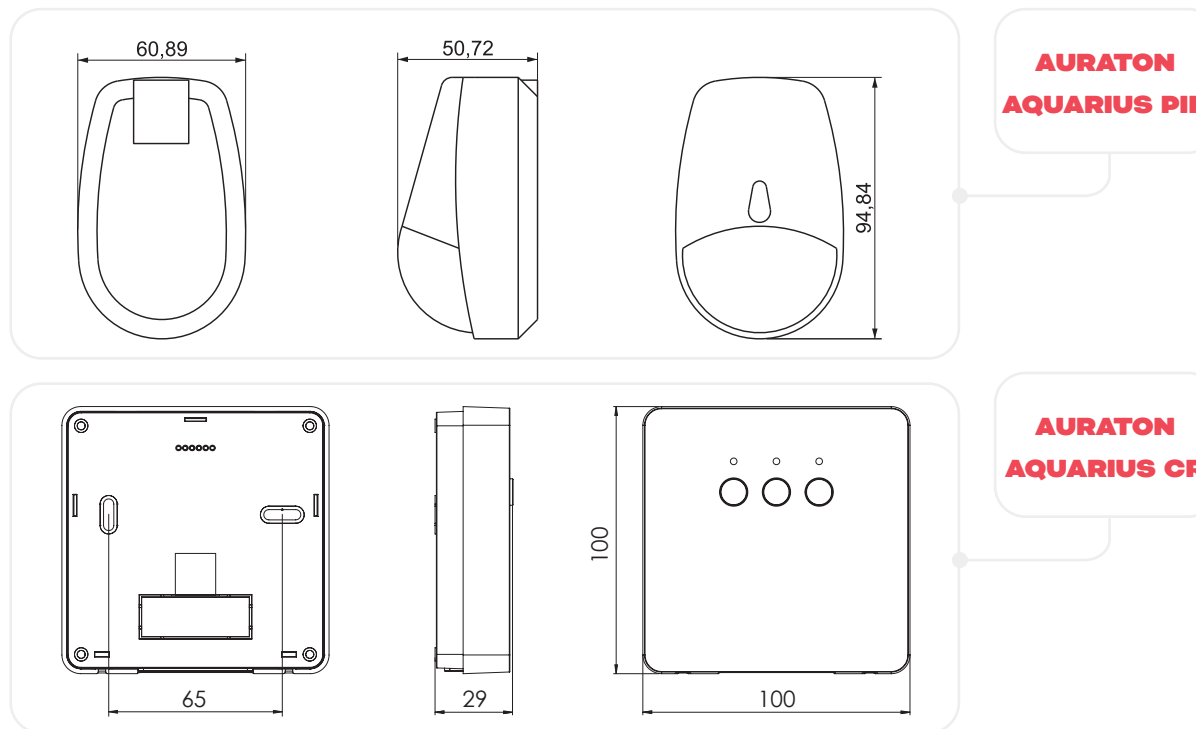


Programowalny czas pracy i czas postoju pompy

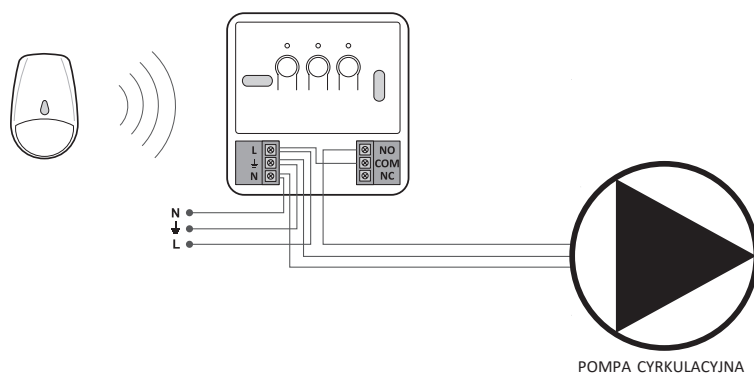
DANE TECHNICZNE

Zasilanie AURATON Aquarius PIR	bateria litowa CR123A 3V (w zestawie) bateria wymienna
Zasilanie AURATON Aquarius CR	230 VAC, 50Hz
Zakres temperatury pracy	0°C – 40°C
Cykl pracy	dobowy
Częstotliwość radiowa	868,850 MHz 869,000 MHz
Moc sygnału radiowego	do 11 dBm
Zasięg działania	w typowym budynku, przy standardowej konstrukcji ścian – ok. 30 m; w terenie otwartym – do 300 m
Sygnalizacja stanu pracy	dioda LED
Maksymalny prąd obciążenia styków przełącznika AURATON Aquarius CR	~ 16A 250V AC
Stopień ochrony	IP20
Wilgotność	≤85% bez kondensacji
Kategoria odbiornika AURATON Aquarius CR	2

SCHEMATY URZĄDZENIA



SCHEMATY POŁĄCZEŃ





AURATON AQUARIUS PIR

AURATON PIR

Bezprzewodowy czujnik ruchu sterujący pompą cyrkulacyjną w układzie C.W.U. (nadajnik)

Bezprzewodowy czujnik ruchu bezobsługowo sterujący pompą cyrkulacyjną w układzie Ciepłej Wody Użytkowej (C.W.U.) ma za zadanie wykrywać aktywność użytkowników w pomieszczeniu i przekazywać tę informację do odbiornika. AURATON Aquarius PIR można parować z AURATON Aquarius CR, co umożliwi obsługę inteligentnej cyrkulacji w dowolnej liczbie pomieszczeń.



Możliwość parowania do 20 czujników ruchu z jednym odbiornikiem AURATON Aquarius CR



Przeznaczony do współpracy z AURATON Aquarius CR i AURATON Aquarius SET



Bezobsługowe sterowanie pompą za pomocą czujnika ruchu

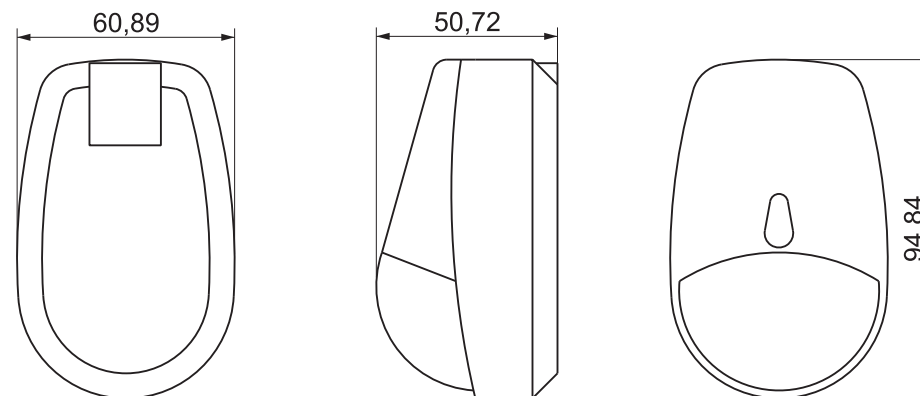


Zasilany bateryjnie

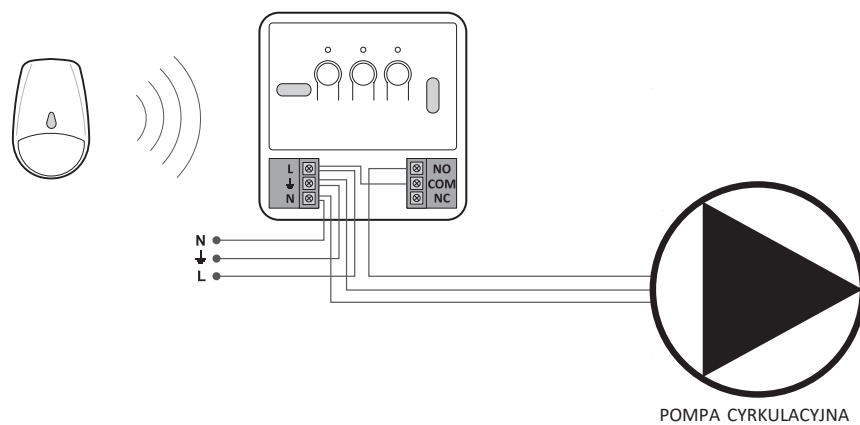
DANE TECHNICZNE

Zasilanie	bateria litowa CR123A 3V (w zestawie) bateria wymiennalna
Zakres temperatury pracy	0°C – 40°C
Cykl pracy	dobowy
Częstotliwość radiowa	868,850 MHz 869,000 MHz
Moc sygnału radiowego	do 11 dBm
Zasięg działania	w typowym budynku, przy standardowej konstrukcji ścian – ok. 30 m; w terenie otwartym – do 300 m
Sygnalizacja stanu pracy	dioda LED
Stopień ochrony	IP20
Wilgotność	≤85% bez kondensacji

SCHEMATY URZĄDZENIA



SCHEMATY POŁĄCZEŃ





AURATON CARINA

AURATON 100

Tygodniowy, wielofunkcyjny wyłącznik czasowy

Wielofunkcyjny, tygodniowy wyłącznik czasowy, przeznaczony do sterowania pompą C.W.U. w układzie cyrkulacji. AURATON Carina może również służyć do załączania dowolnego urządzenia o napięciu 230 V AC i maksymalnym prądzie 16A. Posiada osiem programów dziennych i do 56 powtarzanych programów włączenia i wyłączenia w zakresie tygodnia z podaniem czasu z dokładnością do 1 sekundy. Praca podłączonego urządzenia regulowana jest w zależności od dnia tygodnia i obecności domowników. AURATON Carina wyposażony jest m.in. w tryb pracy losowej. Funkcja ta polega na losowym załączaniu i wyłączaniu urządzenia wykonawczego symulując naszą obecność w domu np. lampkę nocną. Zachowuje w pamięci stan ekranu oraz programów po zaniku zasilania na czas około tygodnia.



Obciążalność pracy przełącznika: 16A



Sterowanie poprzez gniazdo elektryczne (dostępne w wersji E lub F)



Funkcja losowego oraz ręcznego włączenia i wyłączenia



Programy włączenia i wyłączenia: 8 dziennie i do 56 tygodniowo

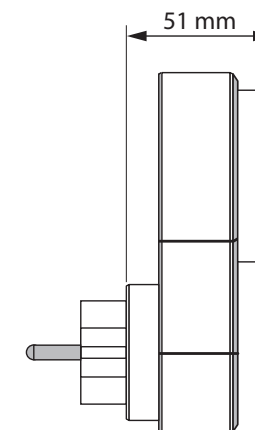
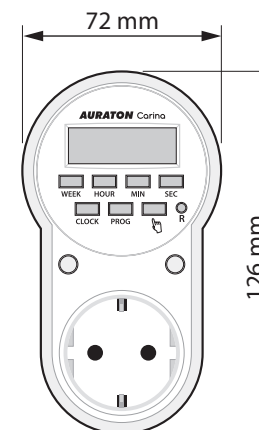
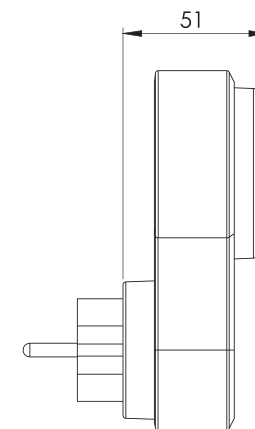
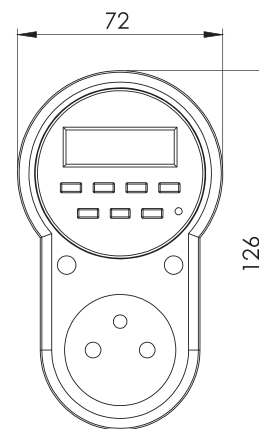


Pamięć stanu ekranu i programów po zaniku zasilania (około tygodnia)

DANE TECHNICZNE

Zasilanie	230V AC, 50Hz, 1.5W
Zakres temperatury pracy	0 - 50°C
Cykl pracy	tygodniowy
Obciążenie	max. 16A (res), max. 6A (ind)
Podtrzymanie pamięci	około 1 tygodnia
Stopień ochrony	IP 20
Wilgotność	≤85% bez kondensacji
Sugerowane miejsce montażu	gniazdo elektryczne
Typ gniazda	E lub F
Typ wtyczki	E lub F

SCHEMATY URZĄDZENIA



AURATON SMART

AURATON Smart to w pełni inteligentny system, który składa się z centrali Auraton Pulse oraz urządzeń, które możesz w dowolny sposób konfigurować w zależności od swoich potrzeb.

AURATON Smart to sposób na intuicyjne, energooszczędne oraz wygodne sterowanie ogrzewaniem, wodą i energią. Dzięki aplikacji **AURATON Smart App** każdy domownik może zdalnie zarządzać temperaturą i oświetleniem w pokojach, otwierać lub zamykać dopływ wody, tworzyć harmonogramy dnia, a przede wszystkim ma kontrolę nad domem przez cały czas. W zależności od Twoich potrzeb AURATON Smart może zabezpieczyć mieszkanie przed zalaniem, informować Cię o każdym otwarciu bramy czy symulować Twoją obecność podczas wakacji. Wybierz odpowiedni zestaw lub urządzenia i stwórz inteligentny dom, taki jak lubisz.



OGRZEWANIE



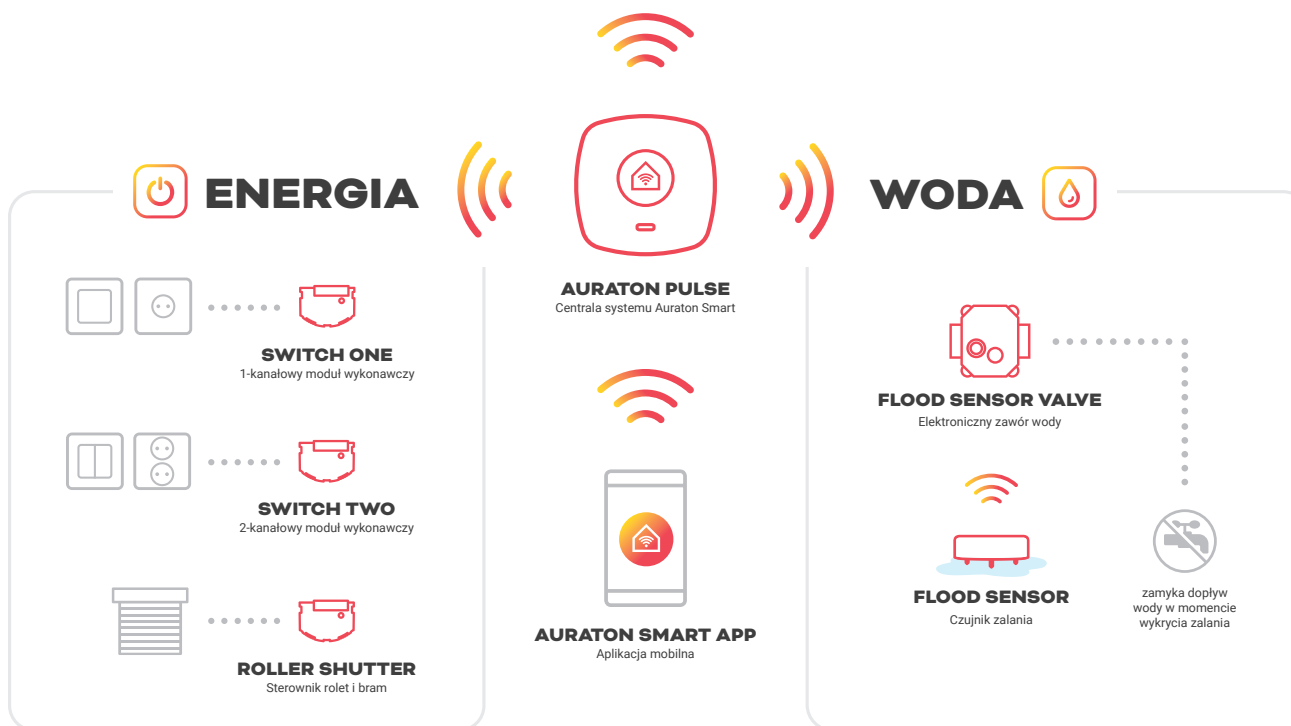
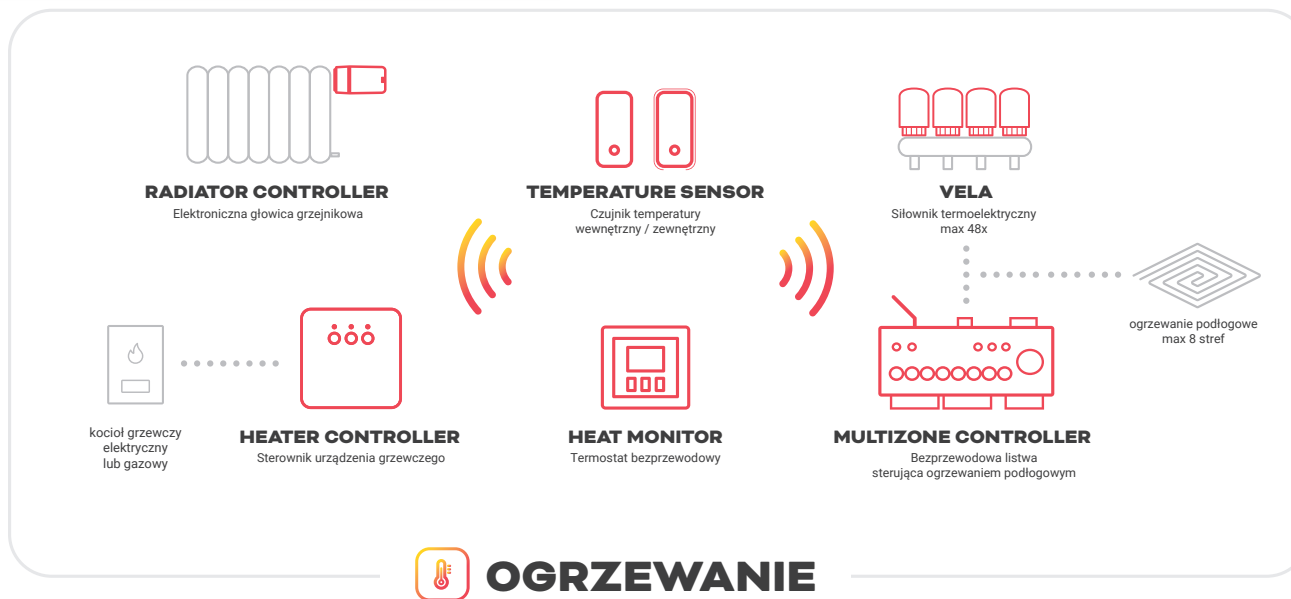
WODA



ENERGIA



SCHEMAT DZIAŁANIA SYSTEMU AURATON SMART





AURATON PULSE

Centrala systemu AURATON SMART

Centrala internetowa Pulse, to centrum dowodzenia inteligentnego domu. Centrala łączy poszczególne urządzenia z linii Auraton Smart w jeden system i umożliwia sterowanie nimi za pomocą aplikacji mobilnej – Auraton Smart App.

AURATON Pulse umożliwia przesyłanie informacji z urządzeń na telefon lub tablet oraz przekazuje ustawienia użytkownika do urządzeń. Zarówno monitorowanie, jak i zmiana ustawień odbywa się poprzez aplikację AURATON Smart App. Dzięki niej, użytkownik może ustawić zależności między urządzeniami, zmienić harmonogramy ich działania, zaprojektować sceny świetlne czy włączyć powiadomienia o otwartej bramie. Co więcej, aplikacja pozwala kontrolować i optymalizować zużycie energii w domu..



połączenie z Internetem poprzez kabel Ethernet



Over The Air - aktualizacja urządzenia z poziomu aplikacji w telefonie



sygnalizacyjna dioda RGB z możliwością ustawienia jej koloru przez aplikację



dwustronna komunikacja radiowa umożliwiająca zarówno wysyłanie, jak i odbieranie informacji (od innych elementów zestawu Auraton Smart) przez urządzenie



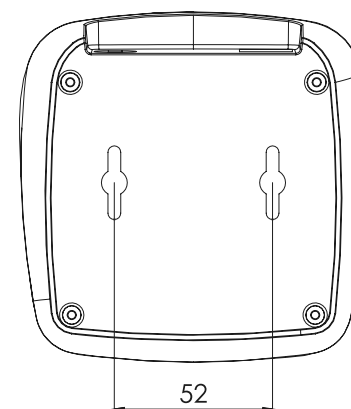
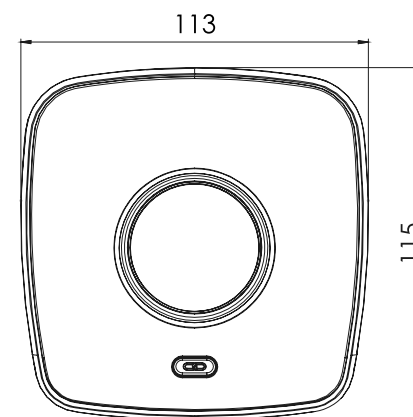
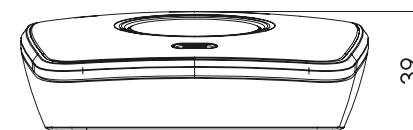
zapamiętywanie funkcji ostatnio ustawionych poprzez aplikację, co umożliwia ich działanie również podczas niedostępności połączenia internetowego

DANE TECHNICZNE - PULSE

Zasilanie	Micro USB 5V DC, 3W
Zakres temperatury pracy	0 – 45°C
Kontrola stanu pracy	dioda LED RGB
Częstotliwość radiowa	868,300 MHz 868,150 MHz 868,450 MHz 869,800 MHz
Moc sygnału radiowego	11 dBm
Kategoria odbiornika radiowego	2
Zasięg działania	w typowym budynku, przy standardowej konstrukcji ścian – do 30 m; w terenie otwartym – do 300 m



SCHEMATY POŁĄCZEŃ





RADIATOR CONTROLLER

Głowica elektroniczna SMART

Auraton Radiator Controller to głowica termostaticzna, która w połączeniu z termostatem Auraton Heat Monitor pozwala na precyzyjne i sprawne sterowanie temperaturą w Twoim domu.

Najprawdopodobniej jest to najmniejsza głowica na świecie, dzięki czemu nie tylko zgrabnie wygląda na grzejniku, ale mieści się także w rozdzielaczach ogrzewania podłogowego.

Głowica jest też bezpieczna dla dzieci, a po połączeniu z Auraton Pulse i skorzystaniu z Auraton Smart App, pozwoli zarządzać temperaturą w domu z każdego miejsca i o każdej porze.



Auraton FrostGuard - system ochrony, który zapobiega wychłodzeniu Twojego domu poniżej 4°C



Over The Air - aktualizacja urządzenia z poziomu aplikacji w telefonie



Auraton ValveProtection - funkcja cyklicznego odkamieniania zaworu



dwustronna komunikacja radiowa umożliwiająca zarówno wysyłanie, jak i odbieranie informacji (od innych elementów zestawu Auraton Smart) przez urządzenie

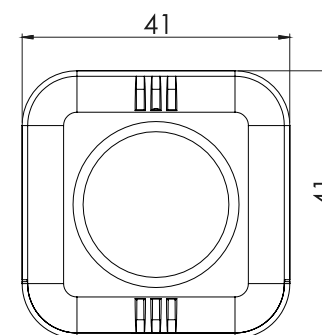
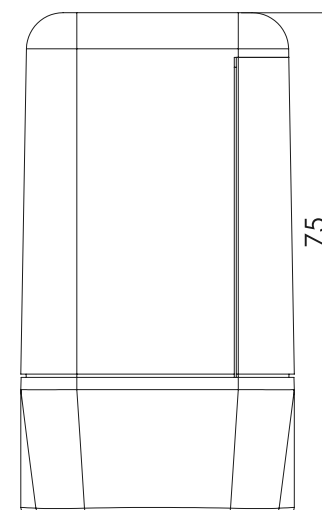


czas pracy na baterii nawet do roku

DANE TECHNICZNE - RADIATOR CONTROLLER

Zakres temperatury pracy	0 – 45°C
Zakres pomiaru temperatury	0 – 45°C
Zakres sterowania temperatury	0 – 40°C
Dokładność ustawienia temperatury	0,1°C
Dokładność pomiaru temperatury	0,1°C
Domyślnie ustawiona temperatura	21°C
Dodatkowa funkcja	FrostGuard
Kontrola stanu pracy	dioda LED, sygnalizacja dźwiękowa
Zasilanie	2x bateria alkaliczna AAA 1,5V
Współpraca z centralą internetową	Auraton Pulse
Stopień ochrony	IP20
Częstotliwość radiowa	868,150 MHz 868,450 MHz 869,800 MHz
Moc sygnału radiowego	11 dBm
Kategoria odbiornika radiowego	2
Zasięg działania	w typowym budynku, przy standardowej konstrukcji ścian – do 30 m; w terenie otwartym – do 300 m

SCHEMATY POŁĄCZEŃ





HEATER CONTROLLER

Sterownik urządzenia grzewczego SMART

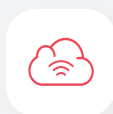
Heater Controller to inteligentny sterownik pieca, który nie tylko optymalizuje jego pracę pod kątem Twojego komfortu, ale też rachunków. Od teraz piec lub każde inne urządzenie podłączone do sterownika, będzie pracować tylko wtedy jest to konieczne.

Sterownik może też stosować się do ustalonego przez Ciebie harmonogramu. Nawet kiedy przez dłuższy czas nie będzie prądu, sterownik będzie pamiętał wcześniej ustawione dane i pomoże utrzymać ciepło w domu.

Dodatkowa funkcja FrostGuard włączy ogrzewanie w razie wystąpienia ryzyka zamarznięcia instalacji wodnej w Twoim domu.



Auraton FrostGuard - system ochrony, który zapobiega wychłodzeniu Twojego domu poniżej 4°Ct



Over The Air - aktualizacja urządzenia z poziomu aplikacji w telefonie



wysoka wytrzymałość styków (16A), która pozwala na podłączenie nawet do najbardziej wymagających grzejników



dwustronna komunikacja radiowa umożliwiająca zarówno wysyłanie, jak i odbieranie informacji (od innych elementów zestawu Auraton Smart) przez urządzenie

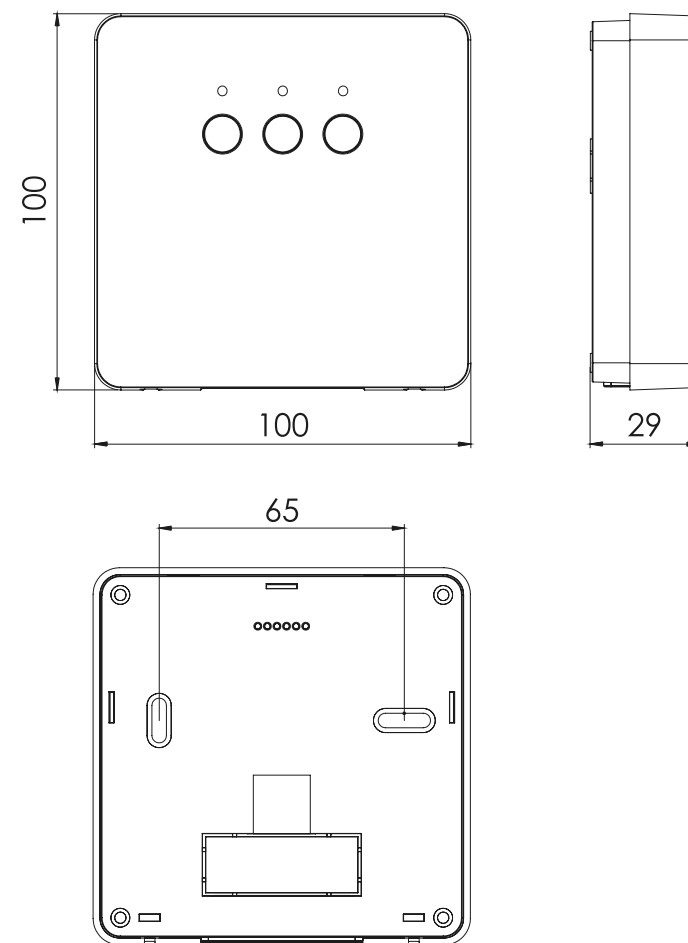


komunikacja zapasowa z termostatem Heat Monitor

DANE TECHNICZNE - HEATER CONTROLLER

Zakres temperatury pracy	0 – 45°C
Zakres pomiaru temperatury	0 – 45°C
Zakres sterowania temperatury	0 – 40°C
Dodatkowe funkcje	Auraton FrostGuard; Niskoiskrowe załączanie styków
Maksymalny prąd obciążenia styków przekaźnika	16A, 250V AC
Kontrola stanu pracy	diody LED, sygnalizacja dźwiękowa
Zasilanie	230V AC ±10%, 50Hz, 1.5W
Współpraca z centralą internetową	Auraton Pulse
Stopień ochrony	2x bateria alkaliczna AAA 1,5V
Współpraca z centralą internetową	Auraton Pulse
Stopień ochrony	IP20
Częstotliwość radiowa	868,150 MHz 868,450 MHz
Moc sygnału radiowego	11 dBm
Kategoria odbiornika radiowego	2
Zasięg działania	w typowym budynku, przy standardowej konstrukcji ścian do 30 m; w terenie otwartym – do 300 m

SCHEMATY POŁĄCZEŃ





HEAT MONITOR

Termostat bezprzewodowy SMART

Heat Monitor odpowiada za utrzymanie odpowiedniej temperatury w Twoim domu. Termostat na bieżąco informuje o aktualnej temperaturze poprzez duży i czytelny wyświetlacz. Jednocześnie jest w stałym kontakcie z urządzeniem grzewczym optymalizując jego pracę i zmniejszając Twoje rachunki. Ustawianie temperatury jest dziecinnie proste i można je wykonać zarówno poprzez przyciski na termostacie, jak i w aplikacji w Twoim smartfonie. W każdym miejscu i o każdej porze możesz mieć dostęp do informacji o temperaturze w poszczególnych pomieszczeniach, a także samodzielnie nią zarządzać, w zależności od potrzeb.



czytelny wyświetlacz LCD



tryb umożliwiający obniżenie temperatury w trybie dobowym



Auraton FrostGuard - system ochrony, który zapobiega wychłodzeniu Twojego domu poniżej 4°Ct



Over The Air - aktualizacja urządzenia z poziomu aplikacji w telefonie



Auraton Hotel - tryb pozwalający na ograniczenie zakresu temperatur możliwych do wybrania



dwustronna komunikacja radiowa



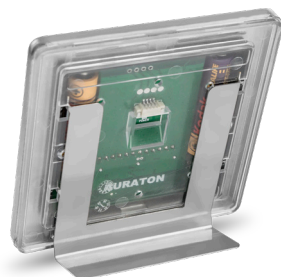
komunikacja zapasowa z głowicą Radiator Controller i sterownikiem Heater Controller



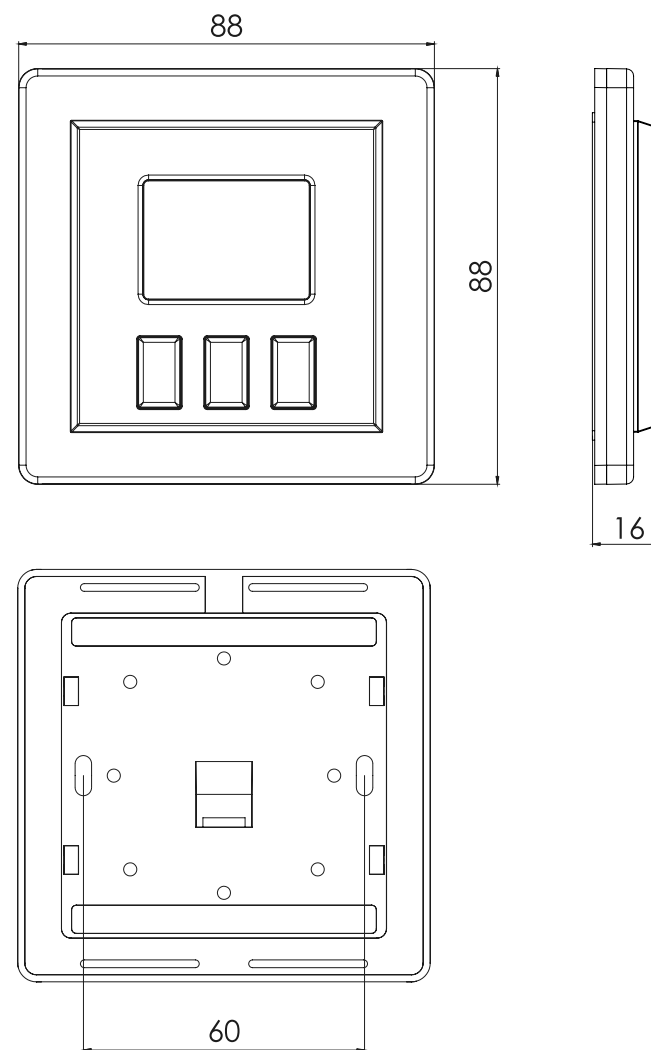
czas działania na baterii do 2 lat

DANE TECHNICZNE - HEAT MONITOR

Zakres temperatury pracy	0 – 45°C
Zakres pomiaru temperatury	0 – 45°C
Zakres sterowania temperatury	0 – 40°C
Histereza	±0,2°C
Dokładność ustawienia temperatury	0,1°C
Rozdzielczość pomiaru temperatury	±0,1°C
Domyślnie ustawiona temperatura	21°C
Dodatkowe funkcje	FrostGuard, Tryb hotelowy
Cykl pracy	dobowy
Kontrola stanu pracy	LCD
Zasilanie	2x bateria alkaliczna AAA 1,5V
Współpraca z centralą internetową	Auraton Pulse
Stopień ochrony	IP20
Częstotliwość radiowa	868,150 MHz 868,450 MHz 869,800 MHz
Moc sygnału radiowego	11 dBm
Kategoria odbiornika radiowego	2
Zasięg działania	w typowym budynku, przy standardowej konstrukcji ścian – do 30 m; w terenie otwartym – do 300 m



SCHEMATY POŁĄCZEŃ





TEMPERATURE SENSOR INDOOR

Bezprzewodowy wewnętrzny czujnik temperatury

AURATON Temperature Sensor Indoor to inteligentny termometr, który precyzyjnie mierzy temperaturę wewnątrz budynku.

Dzięki niewielkim rozmiarom oraz klasycznej obudowie, jest niemal niezauważalny we wnętrzu domu. AURATON Temperature Sensor Indoor współpracuje z innymi produktami z linii AURATON Smart, w szczególności odpowiedzialnymi za sterowanie urządzeniami grzewczymi - Multizone Controller, Heater Controller i Radiator Controller. Po sparowaniu z centralą AURATON Pulse i uruchomieniu aplikacji AURATON Smart, zyskujesz zdalną kontrolę nad urządzeniami z każdego miejsca na Ziemi oraz nowe funkcje, takie jak ustawienie harmonogramów działania.

Termometr zapewnia sprawną i wolną od zakłóceń komunikację. Pracę sygnalizuje dwukolorowa dioda LED, a wymienna bateria, pozwala na nieprzerwaną pracę urządzenia do 2 lat.



Wymienna bateria - czas pracy na baterii nawet do 2 lat



Dowolność montażu - na ścianie lub na półce



Brak przycisków - świetne rozwiązanie dla hoteli, domków na wynajem czy pokoju dziecka



Kompaktowy - niemal niezauważalny w domu



Temperature Sensor Indoor



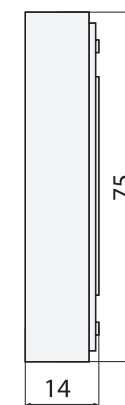
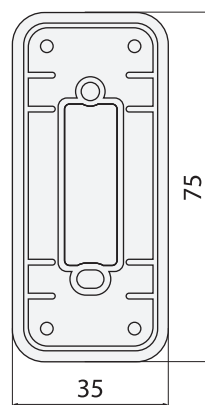
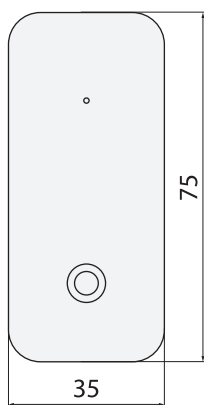
Radiator Controller



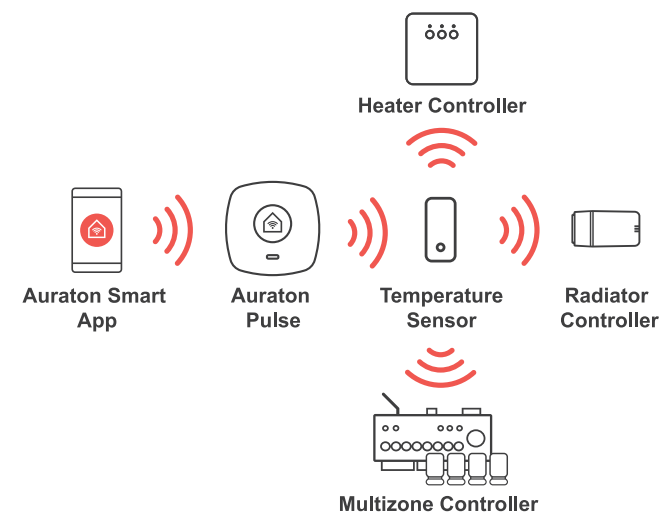
Floor Heating Controller

DANE TECHNICZNE - TEMPERATURE SENSOR INDOOR

Zasilanie	Bateria 3V CR2032
Zakres temperatury pracy	0 – 45°C
Zakres pomiaru temperatury	0 – 45°C
Rozdzielczość pomiaru temperatury	±0,1°C
Sygnalizacja stanu pracy	LED
Współpraca z centralą internetową	AURATON Pulse
Zasięg działania	w typowym budynku, przy standardowej konstrukcji ścian – do 30 m; w terenie otwartym – do 300 m
Częstotliwość radiowa	868,150 MHz 868,450 MHz
Moc sygnału radiowego	do 11 dBm
Zasięg działania	ok. 30 m
Częstotliwość radiowa	868,150 MHz 868,450 MHz
Moc sygnału radiowego	do 11 dBm
Kategoria odbiornika radiowego	2
Stopień ochrony	IP20



SCHEMATY POŁĄCZEŃ





TEMPERATURE SENSOR OUTDOOR

Bezprzewodowy zewnętrzny czujnik temperatury

AURATON Temperature Sensor Outdoor to inteligentny termometr, który precyzyjnie mierzy temperaturę na zewnątrz budynku lub np. w chłodniach. Zakres temperatury pracy oraz pomiaru temperatury wynosi od -20°C do 45°C .

Po sparowaniu z centralą AURATON Pulse i uruchomieniu aplikacji AURATON Smart App, AURATON Temperature Sensor Outdoor nie tylko będzie informował o aktualnej temperaturze, ale również stworzy nowe zastosowania wraz z innymi urządzeniami z linii Smart. We współpracy z zaworem wody, AURATON Flood Sensor Valve, system może odciąć wodę w ogrodzie kiedy temperatura spadnie poniżej 1°C . Razem z AURATON Roller Shutter zamknie rolety i okna dachowe, kiedy temperatura spadnie lub wzrośnie ponad dopuszczalną, a w połączeniu z AURATON Switch ONE włączy podgrzewanie schodów zewnętrznych czy podjazdu w przypadku przymrozku.

Dzięki specjalnemu etui, AURATON Temperature Sensor Outdoor jest odporny na warunki atmosferyczne, pył i inne zanieczyszczenia. Zasięg działania urządzenia wynosi nawet do 30 metrów. AURATON Temperature Sensor Outdoor zapewnia sprawną i wolną od zakłóceń komunikację. Pracę sygnalizuje dwukolorowa dioda LED, a wymienna bateria 3V CR2032, pozwala na nieprzerwaną pracę urządzenia do 2 lat.



Wymienna bateria - czas pracy na baterii nawet do 2 lat



Dowolność montażu - przyklejany lub przykręcany



Ochronne etui - wykonane w nowoczesnej technologii 3D



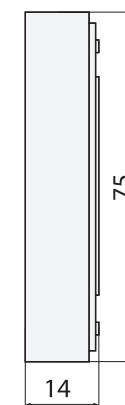
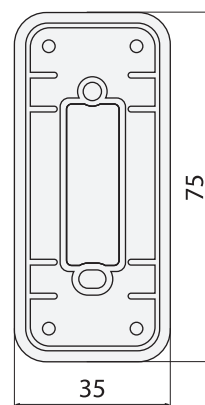
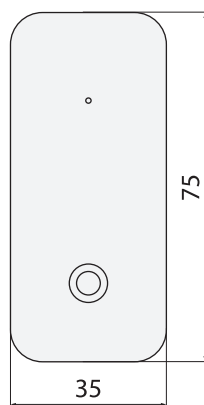
Wytrzymały - odporny na warunki atmosferyczne



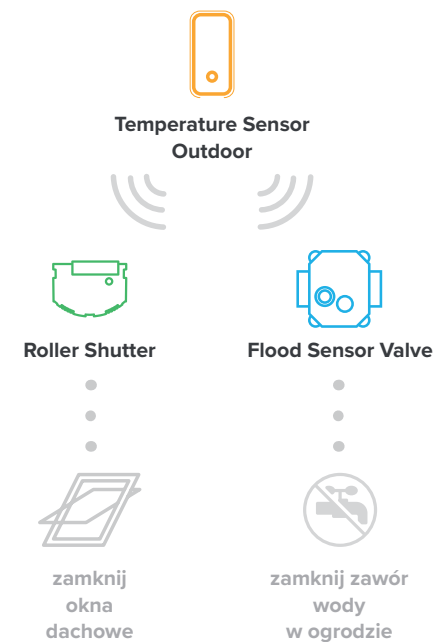
Kompaktowy - niemal niezauważalny

DANE TECHNICZNE - TEMPERATURE SENSOR OUTDOOR

Zasilanie	Bateria 3V CR2032
Zakres temperatury pracy	-20°C - 45 °C
Zakres pomiaru temperatury	-20°C - 45 °C
Rozdzielczość pomiaru temperatury	±0,1°C
Sygnalizacja stanu pracy	LED
Współpraca z centralą internetową	AURATON Pulse
Zasięg działania	w typowym budynku, przy standardowej konstrukcji ścian – do 30 m; w terenie otwartym – do 300 m
Częstotliwość radiowa	868,150 MHz 868,450 MHz
Moc sygnału radiowego	do 11 dBm
Zasięg działania	ok. 30 m
Częstotliwość radiowa	868,150 MHz 868,450 MHz
Moc sygnału radiowego	do 11 dBm
Kategoria odbiornika radiowego	2
Stopień ochrony	IP20



SCHEMATY POŁĄCZEŃ





FLOOD SENSOR VALVE

Elektroniczny zawór wody SMART

Flood Sensor Valve to skuteczna ochrona Twojego domu przed zalaniem. Dostępny w trzech rozmiarach i z możliwością dowolnego zasilania z baterii lub z domowej sieci elektrycznej, pozwala poprzez aplikację na wygodne sterowanie dopływem wody, a w razie ryzyka zalania samodzielnie ją odetnie.



wodoszczelny norma IP 67



dostępny dla gwintów 1/2", 3/4", 1"



Auraton Anti - Stop chroni przed osadzającym się kamieniem i zatarciem



Over The Air - aktualizacja urządzenia z poziomu aplikacji w telefonie



modulacja sygnału radiowego pozwalająca na dwukrotne zwiększenie zasięgu komunikacji między Flood Sensor i Flood Sensor Valve



dwustronna komunikacja radiowa



komunikacja zapasowa z czujnikiem Flood Sensor

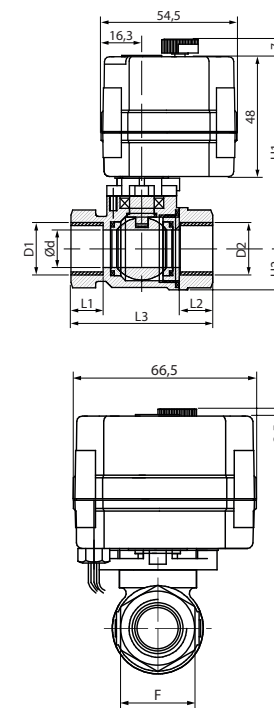


zasilanie akumulatorowe lub stałe, ładowanie poprzez port USB

DANE TECHNICZNE - FLOOD SENSOR VALVE

Moment obrotowy	2 Nm
Czas otwarcia/zamknięcia	około 5s
Napięcie pracy	5 V
Pobór mocy	3 W
Klasa szczelności	IP67
Maksymalne ciśnienie czynnika	1,0 MPa
Zakres temperatury czynnika	0-100°C
Zakres temperatury pracy	1°C - 45°C
Wilgotność	≤85% bez kondensacji
Kontrola stanu pracy	dioda LED, sygnalizacja dźwiękowa
Zasilanie	Akumulator Li-ion / 5V DC (USB)
Współpraca z centralą internetową	Auraton Pulse
Częstotliwość radiowa	865,500 MHz 867,200 MHz 868,150 MHz 868,450 MHz
Moc sygnału radiowego	11 dBm
Kategoria odbiornika radiowego	2
Zasięg działania	w typowym budynku, przy standardowej konstrukcji ścian – do 50 m; w terenie otwartym – do 150 m

SCHEMATY POŁĄCZEŃ



	DN15	DN20	DN25
D1/D2	G 1/2"	G 3/4"	G 1"
d	15	20	20
L1/L2	13	16	18
L3	57	70	76
F	27	32	38
H2	16,5	21,5	21,5
H1	77	81	81
Waga	0,37	0,52	0,52



FLOOD SENSOR

Czujnik zalania SMART

Flood Sensor to czujnik, pozwalający na wykrycie zalania w Twoim domu. Przesłane przez niego informacje trafiają do elektrozaworu Flood Sensor Valve, który może odciąć dopływ wody do sieci, chroniąc Twój dom.

Bateria Flood Sensor pozwala na ciągłą pracę nawet do 10 lat, a małe wymiary i wytrzymała konstrukcja sprawiają, że nie ma problemu, aby sensor umieścić pod szafką, pralką lub zmywarką.

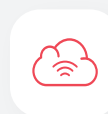
Dzięki aplikacji mobilnej Auraton Smart oraz czujnikom Flood Sensor możesz mieć wgląd na sytuację w Twoim domu.



wodoszczelny norma IP 67



wytrzymuje nacisk nawet do 100kg



Over The Air - aktualizacja urządzenia z poziomu aplikacji w telefonie



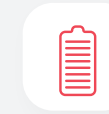
modulacja sygnału radiowego pozwalająca na dwukrotne zwiększenie zasięgu komunikacji między Flood Sensor i Flood Sensor Valve



dwustronna komunikacja radiowa



komunikacja zapasowa z zaworem Flood Sensor Valve

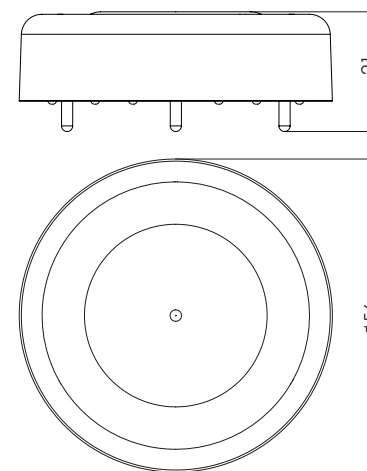


czas działania na baterii do 10 lat

DANE TECHNICZNE - FLOOD SENSOR

Zakres temperatury pracy	-20°C – 45°C
Klasa szczelności	IP67
Wilgotność	≤85% bez kondensacji
Kontrola stanu pracy	dioda LED, sygnalizacja dźwiękowa
Zasilanie	CR2450 3V (wytrzymuje do 10 lat)
Współpraca z centralą internetową	Auraton Pulse
Częstotliwość radiowa	865,500 MHz 867,200 MHz 868,150 MHz 868,450 MHz 869,800 MHz
Moc sygnału radiowego	-11 dBm
Kategoria odbiornika radiowego	2
Kategoria odbiornika radiowego	w typowym budynku, przy standardowej konstrukcji ścian – do 50 m; w terenie otwartym – do 150 m

SCHEMATY POŁĄCZEŃ





SWITCH ONE

1-kanalowy moduł wykonawczy

AURATON Switch ONE pozwala zdalnie sterować podłączonym urządzeniem elektrycznym, takim jak oświetlenie (pracuje z dowolnym urządzeniem elektrycznym 12-30V DC i 60-240V AC, maksymalne obciążenie kanału wynosi 8,6A). Przełącznik współpracuje z centralą AURATON Pulse oraz aplikacją AURATON Smart, dzięki czemu nie tylko włączysz i wyłączysz urządzenia za pomocą smartfona czy tabletu, ale również ustawisz ich harmonogram działania. Poza zwiększeniem komfortu i bezpieczeństwa, AURATON Switch ONE monitoruje zużycie energii, a aplikacja przelicza je zgodnie z Twoją taryfą. Dzięki temu możesz świadomie oszczędzać i obniżyć rachunki za prąd. AURATON Switch ONE został wyposażony w diodę LED, która sygnalizuje bieżący stan pracy. Urządzenie jest łatwe w montażu i pasuje do puszek instalacyjnych Ø60 mm. Za pomocą Switch ONE zdalnie włączysz, wyłączysz oraz ustawisz harmonogramy dla oświetlenia w swoim domu.



ochrona podłączonego urządzenia



wygodne zarządzanie oświetleniem i podłączonymi urządzeniami



Auraton Pulse



Switch ONE



bezpieczne połączenie protokołem AURA

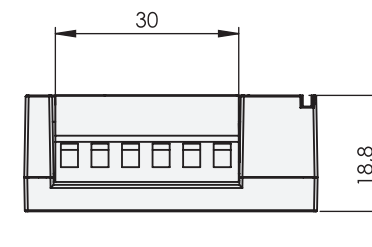
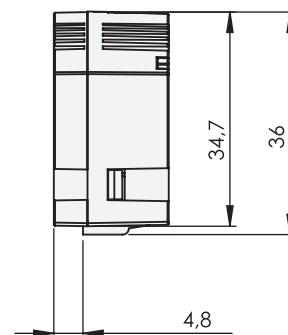
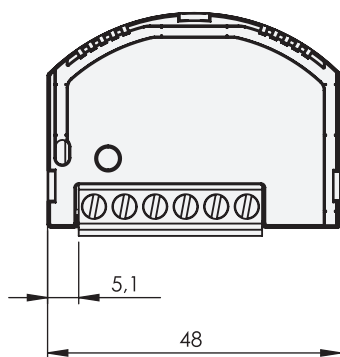
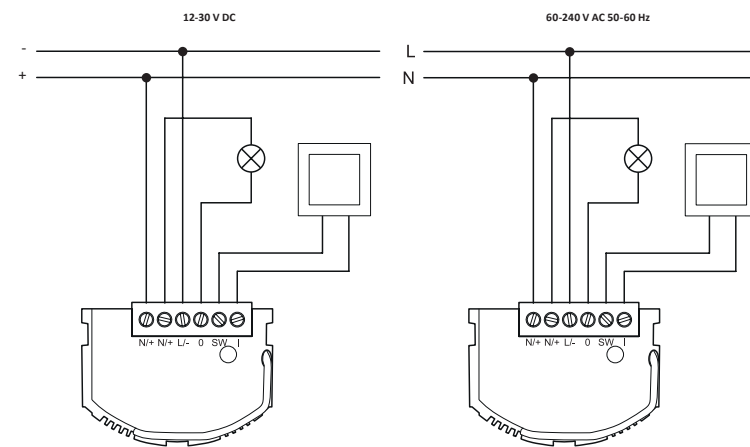


dokładny pomiar zużycia energii

DANE TECHNICZNE - SWITCH ONE

Napięcie zasilania AC	60-240 V AC, 50-60 Hz
Napięcie zasilania DC	12-30 V DC
Maksymalny pobór mocy	≤1 W
Pobór mocy w stanie czuwania (Standby)	≤0,4 W
Zakres temperatury pracy	0 – 35°C
Dopuszczalne obciążenie	do 8,6 A dla obciążenia rezystancyjnego
Typ zabezpieczenia	wymagany zewnętrzny wyłącznik nadprądowy o prądzie maksymalnym 10 A
Element sterujący	przełącznik elektromagnetyczny z mikroprzerwą
Sposób sterowania	zdalnie – radiowo lokalnie – za pomocą przycisku
Współpraca z centralą internetową	Auraton Pulse
Zasięg działania	ok. 30 m
Częstotliwość radiowa	868,150 MHz 868,450 MHz
Moc sygnału radiowego	do 11 dBm
Kategoria odbiornika radiowego	2
Protokół radiowy	AURA
Stopień ochrony	IP20

SCHEMATY POŁĄCZEŃ





SWITCH TWO

2-kanalowy moduł wykonawczy

AURATON Switch TWO pozwala zdalnie i niezależnie sterować dwoma urządzeniami elektrycznymi (pracuje z dowolnymi dwoma urządzeniami elektrycznymi, każdym o napięciu 12-30V DC i 60-240V AC, maksymalne obciążenie kanału wynosi 4,3A). Przełącznik współpracuje z centralą AURATON Pulse oraz aplikacją AURATON Smart, dzięki czemu nie tylko włączysz i wyłączysz urządzenia za pomocą smartfona czy tabletu, ale również ustawisz ich harmonogram działania. Poza zwiększeniem komfortu i bezpieczeństwa, AURATON Switch TWO monitoruje zużycie energii, a aplikacja przelicza je zgodnie z Twoją taryfą. Dzięki temu możesz świadomie oszczędzać i obniżyć rachunki za prąd. AURATON Switch TWO został wyposażony w diodę LED, która sygnalizuje bieżący stan pracy. Urządzenie jest łatwe w montażu i pasuje do puszek instalacyjnych Ø60 mm.



ochrona podłączonego urządzenia



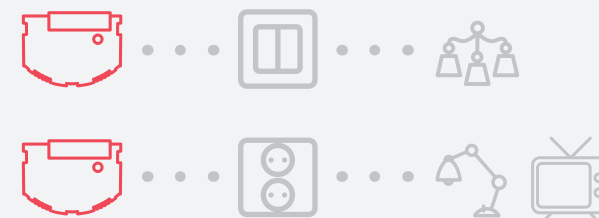
bezpieczne połączenie protokołem AURA



wygodne zarządzanie oświetleniem i podłączonymi urządzeniami



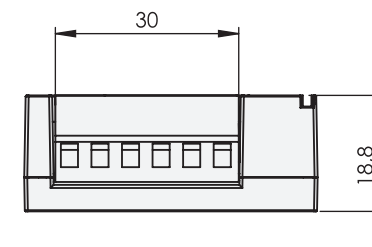
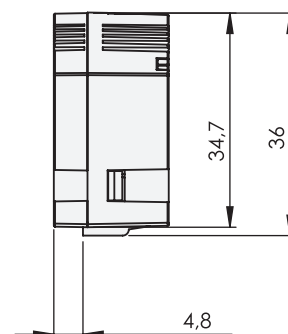
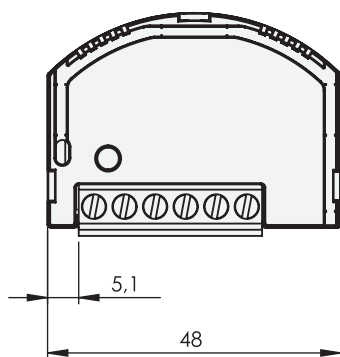
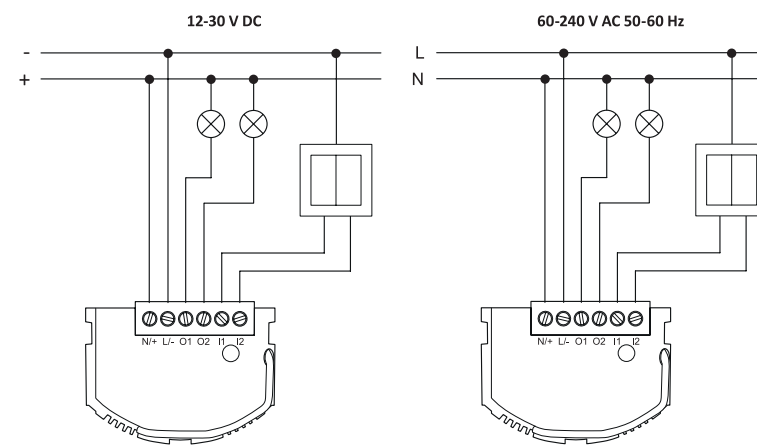
dokładny pomiar zużycia energii



DANE TECHNICZNE - SWITCH TWO

Napięcie zasilania AC	60-240 V AC, 50-60 Hz
Napięcie zasilania DC	12-30 V DC
Maksymalny pobór mocy	≤1 W
Pobór mocy w stanie czuwania (Standby)	≤0,4 W
Zakres temperatury pracy	0 – 35°C
Dopuszczalne obciążenie	do 4,3 A (<1kW) na kanał, dla obciążenia rezystancyjnego
Typ zabezpieczenia	wymagany zewnętrzny wyłącznik nadprądowy o prądzie maksymalnym 10 A
Element sterujący	przełącznik elektromagnetyczny z mikroprzerwą
Sposób sterowania	zdalnie – radiowo lokalnie – za pomocą przycisku
Współpraca z centralą internetową	Auraton Pulse
Zasięg działania	ok. 30 m
Częstotliwość radiowa	868,150 MHz 868,450 MHz
Moc sygnału radiowego	do 11 dBm
Kategoria odbiornika radiowego	2
Protokół radiowy	AURA
Stopień ochrony	IP20

SCHEMATY POŁĄCZEŃ

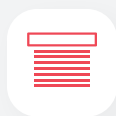




ROLLER SHUTTER

Sterownik bram i rolet

AURATON Roller Shutter to sterownik do obsługi rolet elektrycznych, markiz, okien dachowych, świetlików i bram garażowych. Dzięki niemu oraz centrali AURATON Pulse, użytkownik może sterować urządzeniami wykonawczymi za pomocą aplikacji mobilnej – AURATON Smart App. W zależności od preferencji, AURATON Roller Shutter może otwierać i zamykać rolety o konkretnych godzinach, w razie deszczu zamykać okna dachowe lub za pomocą jednego kliknięcia w telefonie zamknąć rolety w całym domu, aby zabezpieczyć go przed włamaniem. AURATON Roller Shutter współpracuje z urządzeniami do 240V AC i pasuje do głębokich puszek instalacyjnych Ø60 mm.



obsługa rolet, markiz, bram i okien dachowych



wygodne zarządzanie oświetleniem i podłączonymi urządzeniami



bezpieczne połączenie protokołem AURA



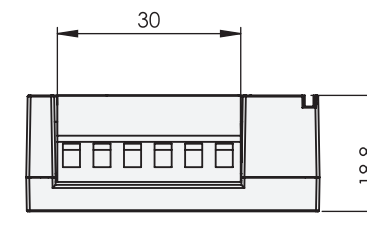
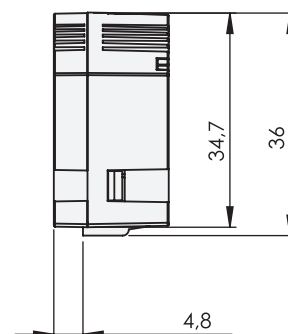
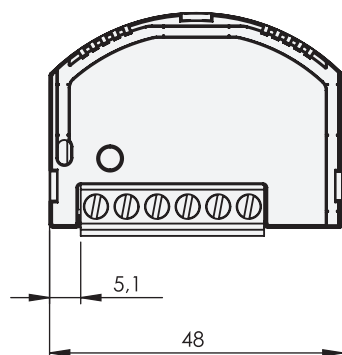
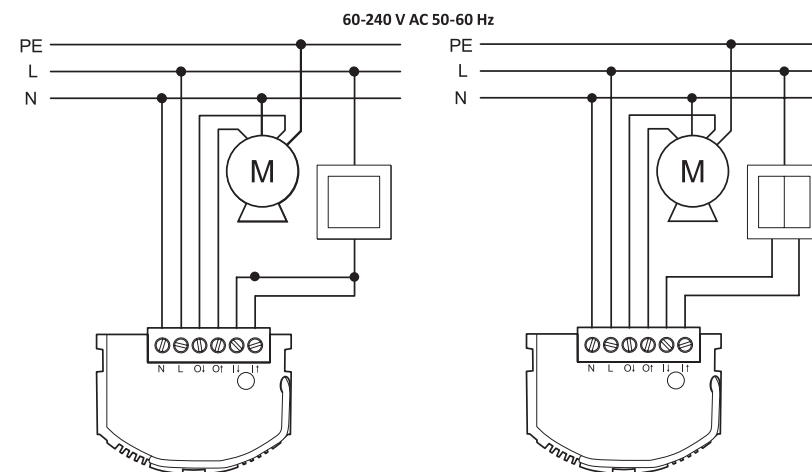
dokładny pomiar zużycia energii



DANE TECHNICZNE - ROLLER SHUTTER

Napięcie zasilania AC	60-240 V AC, 50-60 Hz
Maksymalny pobór mocy	≤1 W
Pobór mocy w stanie czuwania (Standby)	≤0,4 W
Zakres temperatury pracy	0 – 35°C
Dopuszczalne obciążenie	do 4,3 A (<1kW)
Typ zabezpieczenia	wymagany zewnętrzny wyłącznik nadprądowy o prądzie maksymalnym 10 A
Element sterujący	przełącznik elektromagnetyczny z mikroprzerwą
Sposób sterowania	zdalnie – radiowo lokalnie – za pomocą przycisku
Współpraca z centralą internetową	Auraton Pulse
Zasięg działania	ok. 30 m
Częstotliwość radiowa	868,150 MHz 868,450 MHz
Moc sygnału radiowego	do 11 dBm
Kategoria odbiornika radiowego	2
Protokół radiowy	AURA
Stopień ochrony	IP20

SCHEMATY POŁĄCZEŃ



ZESTAWY AURATON SMART

ready

Zestawy AURATON Smart są dla tych, którzy pragną wyboru i nie chcą ograniczać swoich możliwości w przyszłości.

Bezprzewodowe zestawy AURATON Smart mogą współpracować ze sobą bez centrali AURATON Pulse. Decydując się na zestaw bez centrali AURATON Pulse możesz ręcznie sterować temperaturą w pokojach, zabezpieczyć dom przed zalaniem oraz mieć kontrolę nad grzejnikami. W każdej chwili możesz też powiększyć zestaw o centralę i stworzyć prawdziwy system inteligentnego domu, który nie tylko da Ci możliwość zdalnej kontroli przez smartfona, ale również otworzy zupełnie nowe możliwości konfiguracji, np. ustawiania harmonogramów dopasowanych do rytmu dnia całej rodziny.



INTELIGENTNY I ŁATWY DO ROZBUDOWY

Bezprzewodowe zestawy AURATON Smart Ready są inteligentne i autonomiczne. Komunikują się między sobą przy pomocy sygnału radiowego, dzięki czemu szybko przekazują informację o aktualnym stanie urządzeń. Wszystkie zestawy AURATON Smart Ready są intuicyjne i łatwe do rozbudowy. Żeby stworzyć w pełni inteligentny dom wystarczy rozbudować system o centralę AURATON Pulse.

WYBIERZ URZĄDZENIA

i stwórz własny system sterowania!

KOTŁOWNIA 1 4

• HEATER CONTROLLER

SYPIALNIA 1 2

POKÓJ DZIECIĘCY 2

SYPIALNIA 2 2

ŁAZIENKA

• FLOOD SENSOR

SCHOWEK 2

KUCHNIA 2

• FLOOD SENSOR

POKÓJ DZIENNY

• HEAT MONITOR

1 AURATON WATERSTOP SET

- FLOOD SENSOR VALVE
- FLOOD SENSOR

2 AURATON RADIATOR SET

- RADIATOR CONTROLLER
- HEAT MONITOR

3 AURATON HEATER SET

- HEATER CONTROLLER
- HEAT MONITOR

4 AURATON MULTIZONE CONTROLLER

- FLOOR HEATING CONTROLLER
- VELA



WODA

AURATON WATER-STOP SET

Inteligentny system przeciwwaleniowy AURATON WaterStop Set ochroni Twój dom lub mieszkanie przed zalaniem spowodowanym uszkodzeniem instalacji wodnej, awarią pralki lub zmywarki.



FLOOD SENSOR VALVE + FLOOD SENSOR

PROSTE URUCHOMIENIE



Zestaw składa się z elektrozaworu Flood Sensor Valve oraz czujnika zalania Flood Sensor, który bezprzewodowo komunikuje się z zaworem.

Naładuj akumulator zaworu, sparuj go z czujnikiem lub czujnikami* zalania i zamontuj na głównym przyłączy wody. Czujniki zalania umieść w miejscach narażonych na wycieki wody czyli np. obok pralki czy zmywarki. Od tego momentu system AURATON WaterStop będzie strzegł bezpieczeństwa Twojego domu, zamykając automatycznie dopływ wody do budynku w sytuacji wykrycia zalania.

BEZPIECZEŃSTWO I NIEZAWODNOŚĆ



Zawór jest zabezpieczony przed wszystkimi niespodziewanymi sytuacjami, które mogą wydarzyć się w domu – brakiem zasilania, awarią internetu, osadzeniem się kamienia czy zatarciem.

Funkcje Aura DualPower, Aura AntiStop oraz Aura DualPath zapobiegają niemiłym niespodziankom. Zawór Flood Sensor Valve jest zasilany za pomocą ładowarki USB (w zestawie) lub z wbudowanego akumulatora, który wystarczy naładować raz na pół roku np. przy użyciu powerbanka. Jeśli zapomnisz naładować zawór, przypomni Ci o tym sygnał dźwiękowy. Przed całkowitym rozładowaniem akumulatora, dla Twojego bezpieczeństwa, zawór automatycznie zamknie dopływ wody.

*Dodatkowe czujniki możesz zakupić osobno

ZESTAW



AURATON WATER-STOP SET

Ochrona przed zalaniem

Ten zestaw daje Ci pełną kontrolę nad przepływem wody w domu, nawet pod Twoją nieobecność czujniki będą stale monitorować Twój dom, a w razie wykrycia zalania dopływ wody zostanie odcięty. Jeden zawór wody może pracować nawet z dziesięcioma czujnikami zalania aby w pełni chronić Twój dom.

Kiedy wyjeżdżasz na wakacje, nie musisz martwić się o szkody wywołane zalaniem – zawór wody zamkniesz zdalnie, korzystając z mobilnej aplikacji.* Zawory dostępne w zestawie występują w trzech rozmiarach, z łatwością dopasujesz je do swojej instalacji.

*Funkcja dostępna tylko z AURATON Pulse

AURATON OverTheAir

automatyczna aktualizacja oprogramowania (funkcja aktywna tylko z AURATON Pulse)

AURATON EasyConnect

proste parowanie urządzeń

AURATON AntiStop

zapobieganie osadzeniu się kamienia i zatarciu zaworu

3sizes

dostępny w 3 rozmiarach instalacji hydraulicznych - 1/2", 3/4" oraz 1"

AURATON DualPower

podwójne zasilanie, akumulatorowe lub stałe (złącze microUSB)

AURATON HiGain

zasięg skutecznej komunikacji między czujnikiem a zaworem aż do 50 m

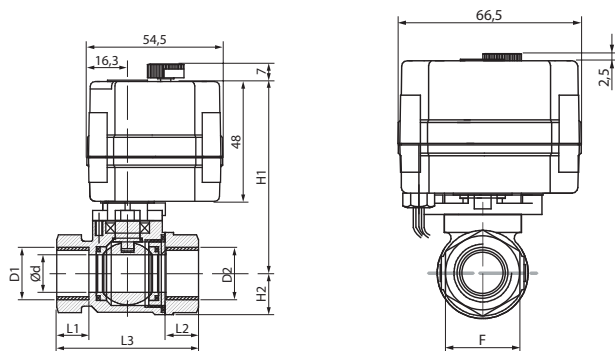
IP67

wodoszczelny zgodnie z normą IP67

DANE TECHNICZNE FLOOD SENSOR VALVE

Moment obrotowy	2 Nm
Czas otwarcia/zamknięcia	około 5s
Napięcie pracy	5 V
Pobór mocy	3 W
Klasa szczelności	IP67
Maksymalne ciśnienie czynnika	1,0 MPa
Zakres temperatury czynnika	0-100°C
Zakres temperatury pracy	1°C - 45°C
Wilgotność	≤85% bez kondensacji
Kontrola stanu pracy	dioda LED, sygnalizacja dźwiękowa
Zasilanie	Akumulator Li-ion / 5V DC (USB)
Współpraca z centralą internetową	Auraton Pulse
Częstotliwość radiowa	865,500 MHz 867,200 MHz 868,150 MHz 868,450 MHz
Moc sygnału radiowego	11 dBm
Kategoria odbiornika radiowego	2
Zasięg działania	w typowym budynku, przy standardowej konstrukcji ścian – do 50 m; w terenie otwartym – do 150 m

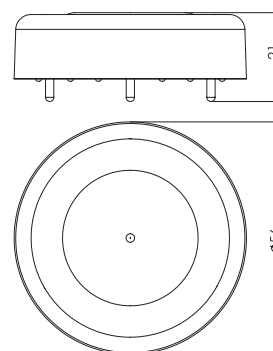
SCHEMATY FLOOD SENSOR VALVE



DANE TECHNICZNE FLOOD SENSOR

Zakres temperatury pracy	1°C - 45°C
Klasa szczelności	IP67
Wilgotność	≤85% bez kondensacji
Kontrola stanu pracy	dioda LED, sygnalizacja dźwiękowa
Zasilanie	CR2450 3V (wytrzymuje do 10 lat)
Współpraca z centralą internetową	Auraton Pulse
Częstotliwość radiowa	865,500 MHz 867,200 MHz 868,150 MHz 868,450 MHz 869,800 MHz
Moc sygnału radiowego	11 dBm
Kategoria odbiornika radiowego	2
Zasięg działania	w typowym budynku, przy standardowej konstrukcji ścian – do 50 m; w terenie otwartym – do 150 m

SCHEMATY FLOOD SENSOR





AURATON RADIATOR SET

Inteligentny zestaw AURATON Radiator SET zwalnia Cię z ręcznej regulacji grzejników i zapobiega przegrzewaniu oraz wychładzaniu pomieszczeń.



HEAT MONITOR + RADIATOR CONTROLLER

ŁATWA INSTALACJA

Zestaw składa się z inteligentnej głowicy grzejnikowej Radiator Controller, którą łatwo zamontujesz na większości grzejników oraz nowoczesnego termostatu Heat Monitor.

Głowicę Radiator Controller zamontujesz w miejsce tradycyjnej głowicy grzejnikowej w dwóch prostych krokach. Jej małe rozmiary umożliwią instalację nawet w bardzo ciasnych przestrzeniach. Głowica szybko nauczy się dynamiki ciepłej pomieszczenia i będzie utrzymywać temperaturę na stałym poziomie.

KOMFORT I BEZPIECZEŃSTWO

Ustaw na termostacie żądaną w pomieszczeniu temperaturę a system zadba o Twój komfort ciepły w optymalny i energooszczędny sposób.

Termostat Heat Monitor możesz zamontować na ścianie lub postawić na półce. Współpracuje z maksymalnie 3 głowicami Radiator Controller*. Każda z nich analizując wahania temperatury, zapobiega przegrzewaniu lub nadmiernemu wychłodzeniu pomieszczeń, dlatego w znaczący sposób redukuje koszty ogrzewania. Dodatkowa funkcja FrostGuard dba o o bezpieczeństwo instalacji grzewczej chroniąc ją przed przemarzeniem – automatycznie podniesie temperaturę w pomieszczeniach jeśli spadnie ona poniżej 4°C.

*Dodatkowe głowice możesz zakupić osobno



AURATON RADIATOR SET

Sterowanie ogrzewaniem w każdym pomieszczeniu

Radiator Set to zestaw przeznaczony dla tych, którzy chcą mieć pełną kontrolę nad temperaturą w każdym pomieszczeniu. Koniec z odkręcaniem każdego grzejnika z osobna – wystarczy, że spojrzysz na termostat Heat Monitor, który pokaże Ci precyzyjny pomiar temperatury w pomieszczeniu. Ustaw na nim wartość jaką chcesz osiągnąć a termostat przekaże Twoje życzenie do głowic Radiator Controller, które zadbają o odpowiednie nagrzanie grzejników.

AURATON OverTheAir

automatyczna aktualizacja oprogramowania (funkcja aktywna tylko z AURATON Pulse)

AURATON EasyConnect

proste parowanie urządzeń

AURATON AntiStop

zapobieganie osadzaniu się kamienia i zatarciu zaworu

AURATON KidSafe

blokada rodzicielska

AURATON FrostGuard

ochrona przed zamarznięciem

AURATON ExactTemp

precyzyjny pomiar temperatury

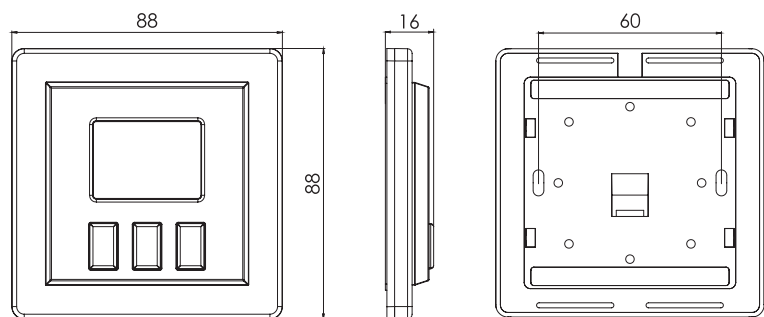
LCD

czytelny wyświetlacz LCD

DANE TECHNICZNE HEAT MONITOR

Zakres temperatury pracy	0 – 45°C
Zakres pomiaru temperatury	0 – 45°C
Zakres sterowania temperatury	0 – 40°C
Histereza	±0,2°C
Dokładność ustawienia temperatury	0,1°C
Rozdzielczość pomiaru temperatury	±0,1°C
Domyślnie ustawiona temperatura	21°C
Dodatkowe funkcje	FrostGuard, Tryb hotelowy
Cykl pracy	dobowy
Kontrola stanu pracy	LCD
Zasilanie	2x bateria alkaliczna AAA 1,5V
Współpraca z centralą internetową	Auraton Pulse
Stopień ochrony	IP20
Częstotliwość radiowa	868,150 MHz 868,450 MHz 869,800 MHz
Moc sygnału radiowego	11 dBm
Kategoria odbiornika radiowego	2
Zasięg działania	w typowym budynku, przy standardowej konstrukcji ścian – do 30 m; w terenie otwartym – do 300 m

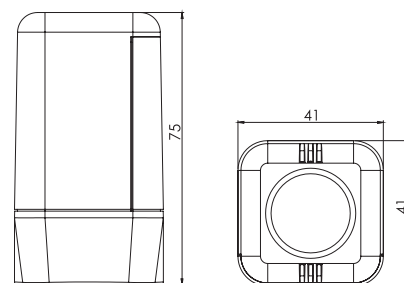
SCHEMATY HEAT MONITOR



DANE TECHNICZNE RADIATOR CONTROLLER

Zakres temperatury pracy	0 – 45°C
Zakres pomiaru temperatury	0 – 45°C
Zakres sterowania temperatury	0 – 40°C
Dokładność ustawienia temperatury	0,1°C
Dokładność pomiaru temperatury	0,1°C
Domyślnie ustawiona temperatura	21°C
Dodatkowa funkcja	FrostGuard, KidSafe
Kontrola stanu pracy	dioda LED, sygnalizacja dźwiękowa
Zasilanie	2x bateria alkaliczna AAA 1,5V
Współpraca z centralą internetową	Auraton Pulse
Stopień ochrony	IP20
Częstotliwość radiowa	868,150 MHz 868,450 MHz 869,800 MHz
Moc sygnału radiowego	11 dBm
Kategoria odbiornika radiowego	2
Zasięg działania	w typowym budynku, przy standardowej konstrukcji ścian – do 30 m; w terenie otwartym – do 300 m
Dopasowanie do gwintów	M30x1,5 RA-N

SCHEMATY RADIATOR CONTROLLER

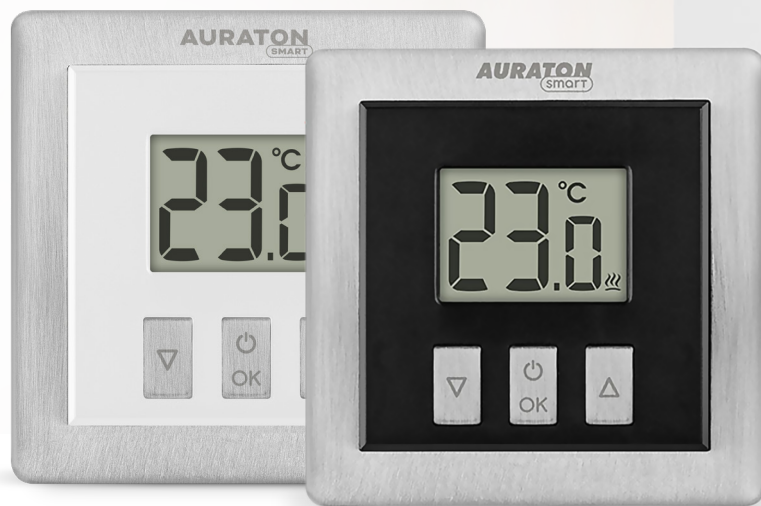




OGRZEWANIE

AURATON HEATER SET

Inteligentny zestaw AURATON Heater SET pomoże Ci w prosty sposób sterować ogrzewaniem w Twoim domu.



HEAT MONITOR + HEATER CONTROLLER

PROSTY MONTAŻ

Zestaw składa się z sterownika AURATON Heater Controller, który podłączysz do urządzenia grzewczego np. kotła gazowego, elektrycznego, olejowego czy na pellet oraz termostatu Heat Monitor.

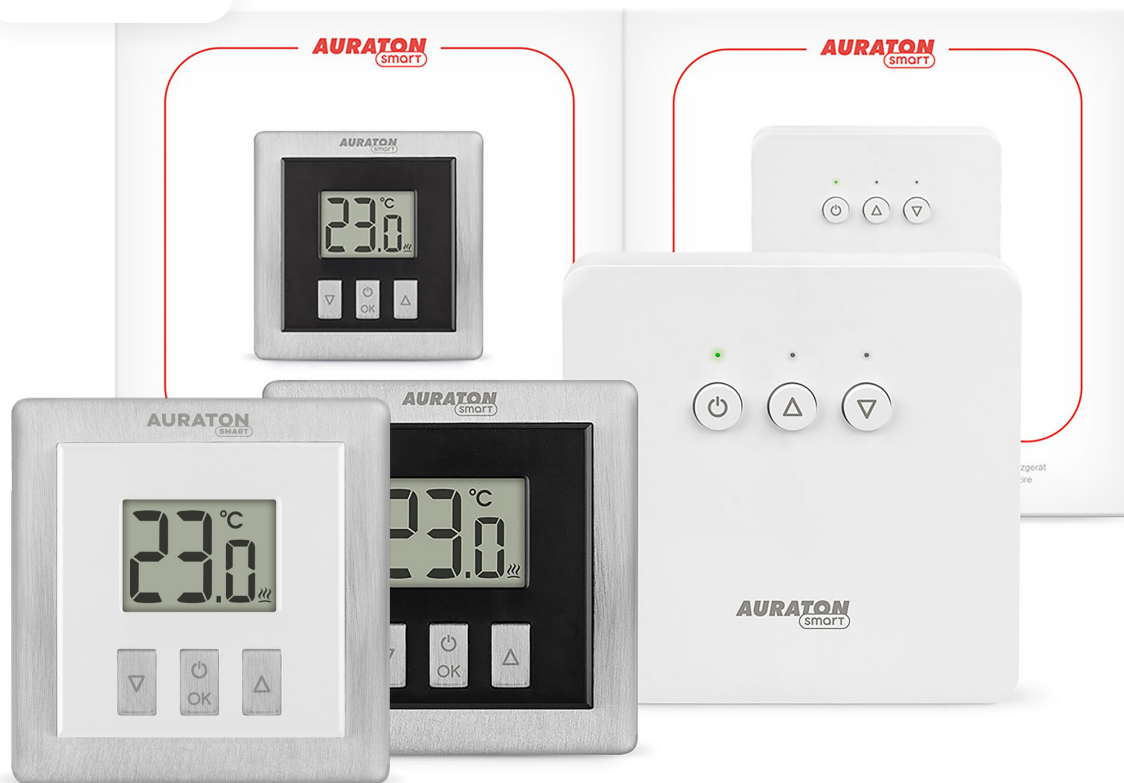
Heater SET komunikuje się bezprzewodowo, nie wymaga instalacji okablowania, poza prostym podłączeniem do urządzenia grzewczego. AURATON Heater SET zapobiega przegrzewaniu i nadmiernemu wychłodzeniu pomieszczeń, a co za tym idzie, w znaczący sposób redukuje koszty ogrzewania.

PROSTA OBSŁUGA

Czytelny wyświetlacz oraz funkcjonalne przyciski sprawiają, że sterowanie ogrzewaniem staje się łatwe i precyzyjne.

Heat Monitor powieszysz na ścianie lub postawisz na komodzie. Wystarczy, że ustawisz na nim żądaną temperaturę w pomieszczeniu, a Twoje polecenie zostanie przekazane natychmiast do urządzenia grzewczego, które zadba o komfort ciepły w całym domu.

ZESTAW



AURATON HEATER SET

Kontrola nad ciepłem w domu

Temperaturą w domu możesz sterować w wygodny i prosty sposób. Zestaw Heater Set zapewni widoczne oszczędności przy minimum inwestycji. Termostat Heat Monitor wyświetli precyzyjny pomiar temperatury oraz pozwoli Ci szybko zmienić ustawienia, aby osiągnąć komfort ciepłoty. Twój komunikat zostanie przekazany wprost do urządzenia grzewczego, bez potrzeby ręcznego sterowania.

AURATON OverTheAir

automatyczna aktualizacja oprogramowania (funkcja aktywna tylko z AURATON Pulse)

AURATON EasyConnect

proste parowanie urządzeń

AURATON ExactTemp

precyzyjny pomiar temperatury

AURATON FrostGuard

ochrona przed zamarznięciem

AURATON KidSafe

blokada rodzicielska

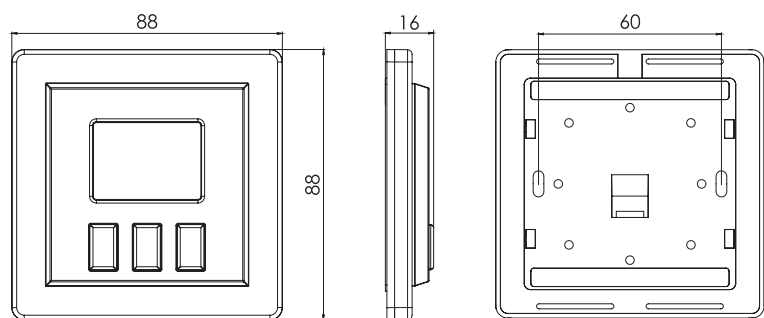
LCD

czytelny wyświetlacz LCD

DANE TECHNICZNE HEAT MONITOR

Zakres temperatury pracy	0 – 45°C
Zakres pomiaru temperatury	0 – 45°C
Zakres sterowania temperatury	0 – 40°C
Histeresa	±0,2°C
Dokładność ustawienia temperatury	0,1°C
Rozdzielczość pomiaru temperatury	±0,1°C
Domyślnie ustawiona temperatura	21°C
Dodatkowe funkcje	FrostGuard, Tryb hotelowy
Cykl pracy	dobowy
Kontrola stanu pracy	LCD
Zasilanie	2x bateria alkaliczna AAA 1,5V
Współpraca z centralą internetową	Auraton Pulse
Stopień ochrony	IP20
Częstotliwość radiowa	868,150 MHz 868,450 MHz 869,800 MHz
Moc sygnału radiowego	11 dBm
Kategoria odbiornika radiowego	2
Zasięg działania	w typowym budynku, przy standardowej konstrukcji ścian – do 30 m; w terenie otwartym – do 300 m

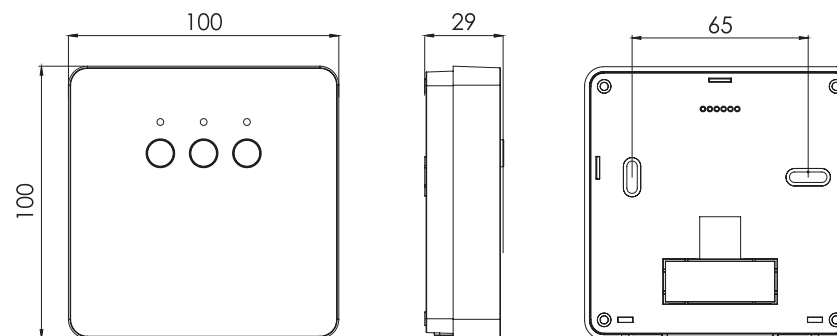
SCHEMATY HEAT MONITOR



DANE TECHNICZNE HEATER CONTROLLER

Zakres temperatury pracy	0 – 45°C
Zakres pomiaru temperatury	0 – 45°C
Zakres sterowania temperatury	0 – 40°C
Dodatkowe funkcje	Auraton FrostGuard; nisko-iskrowe załączanie styków
Maksymalny prąd obciążenia styków przekaźnika	16A, 250V AC
Kontrola stanu pracy	diody LED, sygnalizacja dźwiękowa
Zasilanie	230V AC ±10%, 50Hz, 1.5W
Współpraca z centralą internetową	Auraton Pulse
Stopień ochrony	IP20
Częstotliwość radiowa	868,150 MHz 868,450 MHz
Moc sygnału radiowego	11 dBm
Kategoria odbiornika radiowego	2
Zasięg działania	w typowym budynku, przy standardowej konstrukcji ścian – do 30 m; w terenie otwartym – do 300 m

SCHEMATY RADIATOR CONTROLLER





OGRZEWANIE

MULTIZONE CONTROLLER

Inteligentny zestaw Multizone Controller pomoże Ci zarządzać ogrzewaniem podłogowym Twojego domu lub mieszkania.



FLOOR HEATING CONTROLLER + 4X VELA

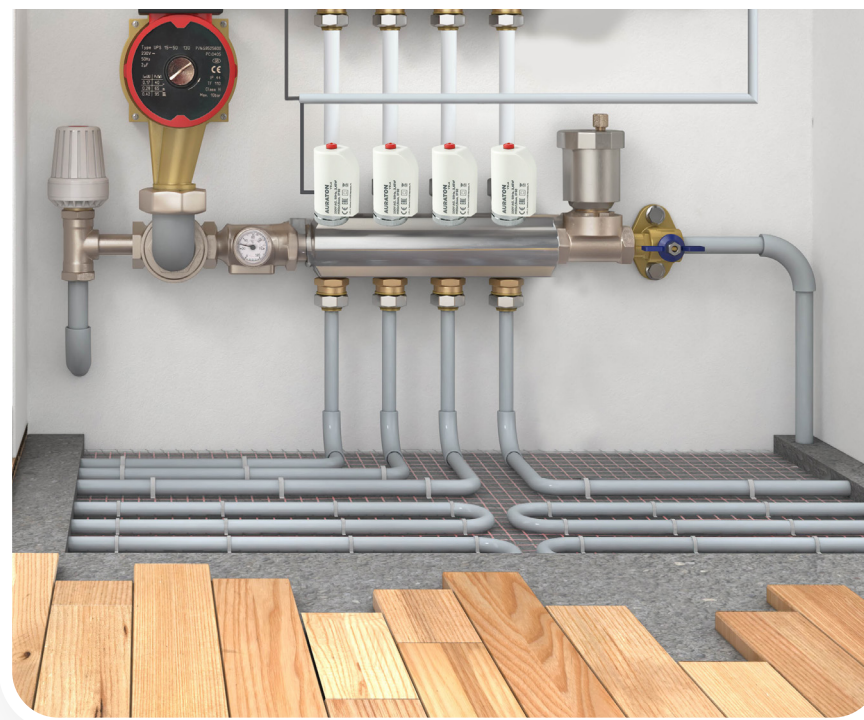
KOMPLEKSOWE I PRECYZYJNE STEROWANIE



Steruj 8 strefami grzewczymi, pompą C.O. oraz piecem lub innym urządzeniem grzewczym za pomocą jednego urządzenia.

Bezprzewodowa i inteligentna listwa AURATON Floor Heating Controller to wielozadaniowe urządzenie, które zadba o ogrzewanie podłogowe w Twoim domu. Połącz zestaw Multizone Controller z umieszczonymi w pokojach regulatorami temperatury Heat Monitor* i steruj każdą strefą niezależnie.

BEZOBSŁUGOWA I CICHY PRACA



Siłowniki AURATON Vela to gwarancja długoletniej, cichej i płynnej pracy.

Kompaktowy rozmiar oraz popularny rodzaj gwintu sprawiają, że siłowniki bez problemu mieszczą się w szafach montażowych i pasują na zdecydowaną większość rozdzielaczy ogrzewania podłogowego. Jeżeli masz więcej niż 4 pętle grzewcze w domu, łatwo rozbudujesz system o dodatkowe siłowniki – na każdą strefę grzewczą może przypadać nawet 6 siłowników Vela!



MULTIZONE CONTROLLER

Smart zestaw ogrzewanie podłogowe

Multizone Controller to zestaw urządzeń do ogrzewania podłogowego, w którego skład wchodzi inteligentna listwa AURATON Floor Heating Controller o dużym zasięgu radiowym oraz cztery bezobsługowe siłowniki termoelektryczne AURATON Vela. Multizone Controller może wielostrefowo zarządzać ogrzewaniem podłogowym w Twoim domu, a w połączeniu z centralą AURATON Pulse zapewni Ci zdalną kontrolę nad ogrzewaniem oraz możliwość ustawienia harmonogramów grzania. Ciesz się ciepłem kiedy jesteś w domu i oszczędzaj energię kiedy przebywasz poza nim.



Heat Chip - chroni układ ogrzewania podłogowego przed przegrzaniem



Antena - zwiększa zasięg.
Wkręcana w listwę lub na kablu



DIN - montaż na szynie DIN



Furnace Guard - chroni piec lub inne urządzenia grzewcze przed zbyt częstym włączaniem i wyłączaniem



Pump Guard - zarządza racjonalną pracą pompy, chroni przed jej przedwczesnym zużyciem.
Chroni pompę C.O. przed zastaniem

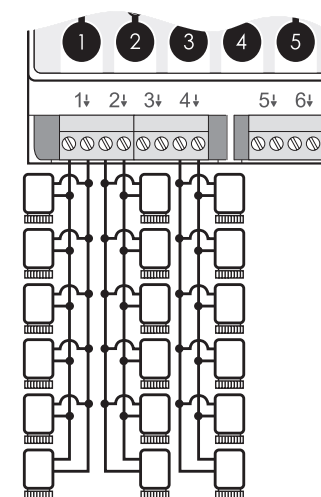
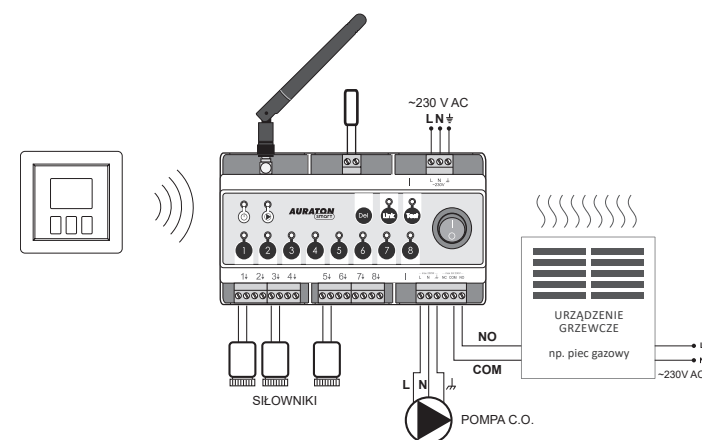
DANE TECHNICZNE - FLOOR HEATING CONTROLLER

Zasilanie	230 V AC, 50 Hz, 1,5 W
Zakres temperatury pracy	0 – 45°C
Sygnalizacja stanu pracy	Diody LED, dźwiękowa
Ilość niezależnie sterowanych stref grzewczych	8
Obciążalność przekaźnika	Max. 250 V AC, max. 2 A (styki bezpotencjałowe COM, NO, NC)
Obciążalność wyjść sterujących głowicami 230 V	Max. 30 W, do 6 siłowników AURATON Vela na strefę
Obciążalność wyjścia pompy C.O. 230 V	Max. 200 W
Opóźnienie załączenia przekaźnika oraz pompy	Okolo 3 minuty
Typ złącza anteny	SMA
Rodzaj zewnętrznego czujnika temperatury	Termistor typu NTC 100K, B = 3990K
Zasięg działania	W typowym budynku, przy standardowej konstrukcji ścian – ok. 30 m; w terenie otwartym – do 300 m
Częstotliwość radiowa	868,150 MHz 868,450 MHz
Kategoria odbiornika	2
Moc sygnału radiowego	Do 14 dBm
Sugerowane miejsce montażu	Na szynie DIN skrzynki rozdzielacza
Stopień ochrony	IP20
Wymiary [mm]	158,90 x 90,00 x 58,50

DANE TECHNICZNE - VELA

Zasilanie	230V AC, 50Hz, 3,5W
Zakres temperatury pracy	0 – 60°C
Długość przewodu zasilającego	około 95 cm
Skok siłownika	3,6 mm
Siła nacisku	100 N
Typ	normalnie zamknięty
Stopień ochrony	IP 40
Sugerowane miejsce montażu	zawór rozdzielacza
Dopasowanie do gwintów	M30 x 1,5

SCHEMATY POŁĄCZEŃ







ZAPRASZAMY DO KONTAKTU

AURATON

Producent: LARS, ul. Świerkowa 14, 64-320 Niepruszewo

 +48 61 840 40 40 |  trade@auraton.pl | auraton.pl | auratonsmart.pl