

AQUARIUS PIR

AURATON PIR

Bezprzewodowy czujnik ruchu sterujący pompą cyrkulacyjną w układzie C.W.U.

Bezprzewodowy czujnik ruchu bezobsługowo sterujący pompą cyrkulacyjną w układzie Ciepłej Wody Użytkowej (C.W.U.) ma za zadanie wykrywać aktywność użytkowników w pomieszczeniu i przekazywać tę informację do odbiornika. AURATON Aquarius PIR można parować z AURATON Aquarius CR, co umożliwi obsługę inteligentnej cyrkulacji w dowolnej liczbie pomieszczeń.



Możliwość parowania do 20 czujników ruchu z jednym odbiornikiem AURATON Aquarius CR



Bezobsługowe sterowanie pompą za pomocą czujnika ruchu



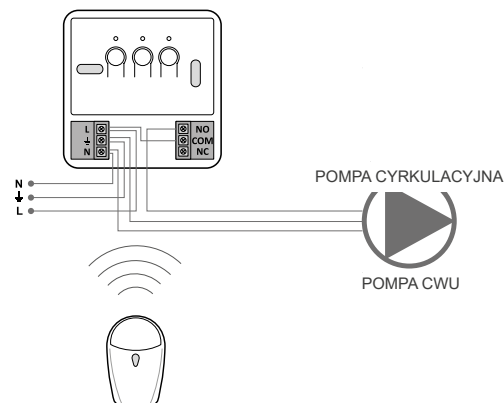
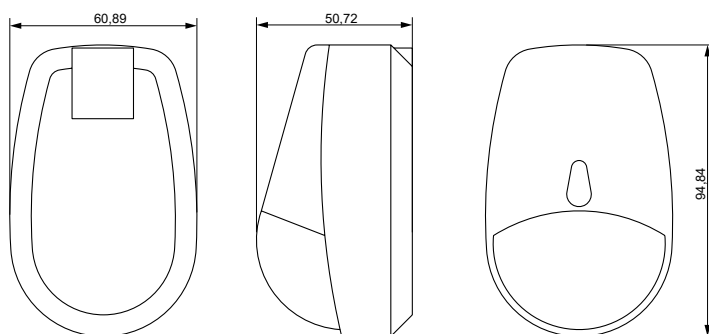
Zasilany bateryjnie



Przeznaczony do współpracy z AURATON Aquarius CR i AURATON Aquarius SET

DANE TECHNICZNE

Zasilanie	bateria litowa CR123A 3V (w zestawie) bateria wymienna
Zakres temperatury pracy	0°C – 40°C
Cykl pracy	dobowy
Częstotliwość radiowa	868,850 MHz 869,000 MHz
Moc sygnału radiowego	do 11 dBm
Zasięg działania	w typowym budynku, przy standardowej konstrukcji ścian – ok. 30 m; w terenie otwartym – do 300 m
Sygnalizacja stanu pracy	dioda LED
Stopień ochrony	IP20
Wilgotność	≤85% bez kondensacji



FOR SMARTER LIVING



Producent:
LARS, ul. Świerkowa 14, 64-320 Niepruszewo
tel. +48 61 840 40 40, e-mail: trade@auraton.pl
www.auraton.pl www.auratonsmart.com

