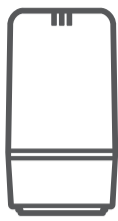


# AURATON Radiator Controller



|    |                            |
|----|----------------------------|
| PL | Instrukcja Obsługi         |
| EN | Owner's Manual             |
| RO | Manual de utilizare        |
| CZ | Návod k obsluze            |
| DE | Bedienungsanleitung        |
| RU | Инструкция по эксплуатации |
| SK | Návod na obsluhu           |

**PL** Instrukcja rozszerzona znajduje się na stronie:  
**EN** The extended instruction can be found at:  
**RO** Instrucțiunea extinsă se află pe pagină:  
**CZ** Rozšířené instrukce naleznete na adrese:  
**DE** Die ausführliche Anleitung finden Sie unter:  
**RU** Расширенную инструкцию можно найти по адресу:  
**SK** Rozšírené inštrukcie nájdeť na adrese:

<https://manuals.auraton.pl>



Producător / Manufacturer / Producător / Výrobce / Hersteller / Производител / Výrobca:

LARS Andrzej Szymański, Swierkowa 14, 64-320 Niepruszewo, POLAND

## PL Opis głowicy

Głowica Auraton Radiator Controller współpracuje z bezprzewodowym regulatorem Auraton Heat Monitor. Głowica montowana jest bezpośrednio na grzejniku.

## EN Description of the thermostatic head

Auraton Radiator Controller is a thermostatic head, which works with a wireless Auraton Heat Monitor controller. The thermostatic head is mounted directly on the radiator.

## RO Descrierea capului

Capul Auraton Radiator Controller funcționează cu regulatorul fără fir Auraton Heat Monitor. Capul este montat nemijlocit pe calorifer.

## CZ Popis hlavy

Hlava Auraton Radiator Controller pracuje s bezdrátovým ovladačem Auraton Heat Monitor. Hlava je namontována přímo na radiátoru.

## DE Kopfbeschreibung

Der Kopf von Auraton Radiator Controller ist kompatibel mit dem drahtlosen Regler Auraton Heat Monitor. Der Kopf wird direkt am Heizkörper montiert.

## RU Описание головки

Головка Auraton Radiator Controller взаимодействует с беспроводным регулятором Auraton Heat Monitor. Головка устанавливается непосредственно на радиатор.

## SK Popis hlavy

Hlava Auraton Radiator Controller pracuje s bezdrôtovým ovláčačom Auraton Heat Monitor. Hlava je namontovaná priamo na radiátore.

## PL Montaż głowicy

### Grzejnik z wkładką Danfoss RA-N

W celu zamontowania głowicy Auraton Radiator Controller na grzejniku z wkładką Danfoss RA-N należy:

- 1 Na wkładkę Danfoss RA-N nałożyć 2 połowki redukcji B (6)
- 2 Na złożoną redukcję B (6) dokręcić do oporu redukcję A (7)
- 3 Przeprowadzić czynności od punktu 5. do 11. w rozdziale Grzejnik z wkładką M30x1.5"

### Grzejnik z wkładką M30x1,5

W celu zamontowania głowicy Auraton Heat Monitor na grzejniku z najpopularniejszą na rynku wkładką M30x1.5 należy przeprowadzić następujące czynności:

- 4 Nakręcić na wkładkę redukcję A (1) znajdującą się w zestawie z głowicą (do oporu).
- 5 Zdjąć osłonę baterii (2) głowicy używając płaskiego wkrętaka.
- 6 Zamontować dwie baterie AAA w głowicy zwracając uwagę na biegunowość. Trzpień głowicy przesunie się do pozycji skrajnie otwartej, co jest niezbędne do zamontowania głowicy na redukcji.
- 7 Przesunąć pierścień zabezpieczający (3) w pozycję „odbezpieczony”.
- 8 Nasunąć głowicę (4) na redukcję A (5) do oporu.
- 9 Przekręcić pierścień zabezpieczający (3) w pozycję „zabezpieczony”.
- 10 Wykonać procedurę kojarzenia z Auraton Heat Monitor, jeśli wcześniej taka procedura nie była przeprowadzona.
- 11 Zamknąć osłonę baterii (2) głowicy.

## EN Installation of the thermostatic head

### Danfoss radiator with RA-N insert

In order to mount the Auraton Radiator Controller on a radiator with Danfoss RA-N insert, proceed as follows:

- 1 Insert two halves of B (6) reduction onto the Danfoss insert
- 2 Screw tightly reduction A (7) onto the installed reduction B (6)
- 3 Perform steps 5 to 11 described in section, Radiator with M30x1.5" insert

### Radiator with M30x1.5" insert

To mount the Auraton Heat Monitor thermostatic head on a radiator with the most popular insert on the market (M30x1.5) proceed as follows:

- 4 Screw tightly reduction A (1) onto the insert. The reduction is provided as a set with the thermostatic head.
- 5 Remove the battery cover (2) of the head using a flat head screwdriver.
- 6 Install two AAA batteries in the thermostatic head, paying attention to their polarity. Spindle of the thermostatic head moves to the extreme open position, which is necessary to mount the head on the reduction.
- 7 Turn the securing ring (3) into „unlocked” position.
- 8 Slide the thermostatic head (4) on the reduction A (5) fully.
- 9 Turn the securing ring (3) into „locked” position.
- 10 Perform the pairing procedure with Auraton Heat Monitor, if not performed earlier.
- 11 Close the battery cover (2) of the thermostatic head.

## RO Montajul capului

### Radiator cu valvă Danfoss RA-N

Pentru a instala capul Auraton Radiator Controller pe radiator cu valva Danfoss RA-N trebuie:

- 1 Să introduceți pe valva Danfoss RA-N 2 învelișuri ale reduției B (6)
- 2 Pe reduția B (6) să înșurubați până la capăt reduția A (7)
- 3 Să efectuați acțiunile de la punctul 5 până la 11 din capitolul Radiator cu valva M30x1.5"

### Radiator cu valva M30x1,5

Pentru a monta capul Auraton Heat Monitor pe radiator folosind cea mai populară valvă de pe piață M30x1.5 trebuie să efectuați următoarele acțiuni:

- 4 Înșurubați pe valvă reduția A (1) care face parte din setul capului (până la capăt).
- 5 Îndepărtați carcasa bateriei (2) de pe cap utilizând o șurubelniță cu cap plat.
- 6 Montați două baterii AAA pe cap respectând polaritatea corespunzătoare. Capul arborelui se deplasează în poziția de deschidere extremă, care este necesară pentru montarea capului pe reduție.
- 7 Deplasați inelul de protecție (3) în poziția „neprotejat”.
- 8 Introduceți capul (4) pe reduția A (5) până la capăt.
- 9 Deplasați inelul de protecție (3) în poziția „protejat”.
- 10 Efectuați procedura de asociere cu Auraton Heat Monitor, dacă această procedură nu a fost efectuată mai devreme.
- 11 Închideți carcasa bateriei (2) capului.

## CZ Montáž hlavy

### Radiátor s vložkou Danfoss RA-N

Pro připevnění hlavy Auraton Radiator Controller na radiátoru s vložkou Danfoss RA-N je třeba:

- 1 Na vložku Danfoss RA-N nasadit 2 poloviny redukce B (6)
- 2 Na nasazenou redukci B (6) táhněte do konce redukce A (7)
- 3 Proveďte kroky od bodu 5 až 11 v kapitole Radiátor s vložkou M30x1,5"

### Radiátor s vložkou M30x1,5

Chcete-li namontovat hlavu Auraton Heat Monitor na radiátoru s nejoblíbenější na trhu vložkou M30x1.5, proveďte následující činnosti:

- 4 Zaskrutkujte na vložku redukci A (1) zahazující se v sadě s hlavou (úplně).
- 5 Odstraňte kryt baterie (2) hlavy pomocí plochého šroubováku.
- 6 Namontujte dvě baterie AAA do hlavy, dodržujte polaritu. Vřetenno hlavy se přesune do krajní otevřené polohy, což je nutné pro namontování hlavy na redukci.
- 7 Posuňte pojistný kroužek (3) do polohy „odemknuto”.
- 8 Nasuňte hlavu (4) na redukci A (5), dokud se nezastaví.
- 9 Otočte pojistný kroužek (3) do polohy „zajištěno”.
- 10 Proveďte postup párování s Auraton Heat Monitor, pokud tento postup nebyl dříve proveden.
- 11 Zavřete kryt baterie (2) hlavy.

## DE Kopfmontage

### Heizkörper mit Danfoss RA-N Einsatz

Um den Kopf von Auraton Radiator Controller auf dem Heizkörper mit dem Danfoss RA-N Einsatz zu montieren:

- 1 Legen Sie 2 Hälften der Reduktion B (6) auf den Danfoss RA-N Einsatz.
- 2 Schrauben Sie die Reduktion A (7) bis zum Anschlag in die gefaltete Reduktion B (6) ein.
- 3 Führen Sie die Schritte 5 bis 11 im folgenden Kapitel aus. Heizkörper mit M30x1,5" Einsatz

### Heizkörper mit M30x1,5" Einsatz

Um den Auraton Heat Monitor Kopf am Heizkörper mit dem gängigsten M30x1,5 Einsatz auf dem Markt zu montieren, müssen die folgenden Schritte durchgeführt werden:

- 4 Die Reduktion A (1) auf den Einsatz bis zum Anschlag anschrauben, die sich im Satz mit dem Kopf befinden.
- 5 Entfernen Sie die Batterieabdeckung (2) des Kopfes mit einem flachen Schraubendreher.
- 6 Legen Sie zwei AAA-Batterien unter Berücksichtigung der Polarität in den Kopf ein. Die Spindel des Kopfes bewegt sich in die extrem offene Position, die notwendig ist, um den Kopf an der Reduktion zu befestigen.
- 7 Den Sicherungsring (3) in die Position „entriegelt” bringen.
- 8 Schieben Sie den Kopf (4) über die Reduktion A (5) bis zum Anschlag.
- 9 Drehen Sie den Sicherungsring (3) in die Position „gesichert”.
- 10 Führen Sie das Kopplungsverfahren von Auraton Heat Monitor durch, falls dies noch nicht geschehen ist.
- 11 Schließen Sie die Batterieabdeckung (2) des Kopfes.

## RU Монтаж головки

### Радиатор со вставкой Danfoss RA-N

Чтобы установить головку Auraton Radiator Controller на радиаторе со вставкой Danfoss RA-N, следует:

- 1 На вставку Danfoss RA-N установить 2 половинки редукции B (6)
- 2 На установленную редукцию B (6) прикрутить до упора редукцию A (7)
- 3 Провести действия с пункта 5 по 11 в главе Радиатор со вставкой M30x1,5"

### Радиатор со вставкой M30x1,5

Для установки головки Auraton Heat Monitor на радиаторе с наиболее популярной на рынке вставкой M30x1,5 необходимо выполнить следующие действия:

- 4 Навинтить на вставку редукцию A (1), входящую в комплект поставки головки (до упора).
- 5 С помощью плоской отвертки снять крышку батарейного отсека.
- 6 Установить две батарейки типа AAA в головку, с учетом полярности. Стержень головки переместится в крайнее открытое положение, которое необходимо для установки головки на редуктор.
- 7 Передвинуть предохранительное кольцо (3) в положение «разблокировано».
- 8 Надвинуть головку (4) на редуктор A (5) до упора.
- 9 Повернуть предохранительное кольцо (3) в положение «закликовано».
- 10 Выполнить процедуру сопряжения с Auraton Heat Monitor, если ранее такая процедура не выполнялась.
- 11 Закрыть крышку батарейного отсека (2) головки.

## SK Montáž hlavy

### Radiátor s vložkou Danfoss RA-N

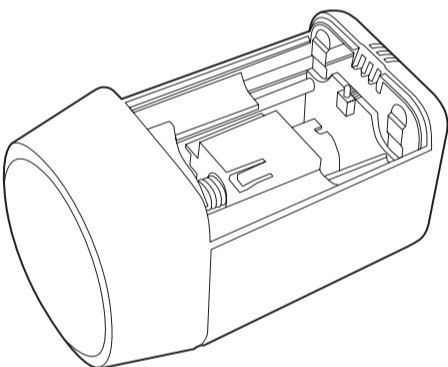
Pre pripavenie hlavy Auraton Radiator Controller na radiátor s vložkou Danfoss RA-N je potrebné:

- 1 Na vložku Danfoss RA-N nasadiť 2 polovice redukcie B (6)
- 2 Na nasadenou redukciu B (6) ťahajte do konca redukcie A (7)
- 3 Vykonajte kroky od bodu 5 až 11 v kapitole Radiátor s vložkou M30x1,5"

### Radiátor s vložkou M30x1,5

Ak chcete namontovať hlavu Auraton Heat Monitor na radiátore s najobľúbenejšou na trhu vložkou M30x1.5, vykonajte nasledujúce činnosti:

- 4 Zaskrutkujte na vložku redukciu A (1) zahazujúci sa v sade s hlavou (úplne).
- 5 Odstráňte kryt batérie (2) hlavy pomocou plochého skrutkovača.
- 6 Nainštalujte dve batérie AAA do hlavy, dodržujte polaritu. Vřetenno hlavy sa presunie do krajnej otvorenej polohy, čo je nutné pre namontovanie hlavy na redukciu.
- 7 Posuňte poistný krúžok (3) do polohy „odomknuté”.
- 8 Nasuňte hlavu (4) na redukciu A (5), kým sa nezastaví.
- 9 Otočte poistný krúžok (3) do polohy „zaistené”.
- 10 Vykonajte postup párovania s Auraton Heat Monitor, ak tento proces nebol predtým vykonaný.
- 11 Zatvorte kryt batérie (2) hlavy.



## PL Głowica

- 1 – Przycisk zamknięcia osłony baterii, parowania i resetu.
- 2 – Dioda sygnalizacyjna.

## EN Thermostatic head

- 1 – Button for closing the battery cover, pairing and reset.
- 2 – LED indicator.

## RO Cap

- 1 – Buton pentru închiderea capacului bateriei, asociere și resetare.
- 2 – Indicator luminos de semnalizare.

## CZ Hlava

- 1 – Tlačítko pro uzavření krytu baterie, spárování a resetování.
- 2 – Signalizační dioda.

## DE Kopf

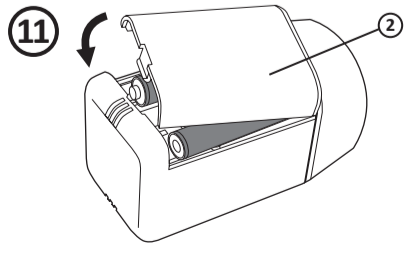
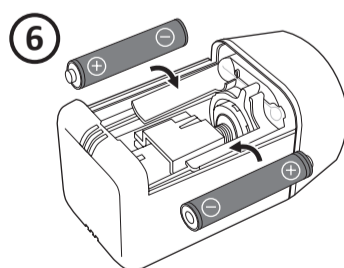
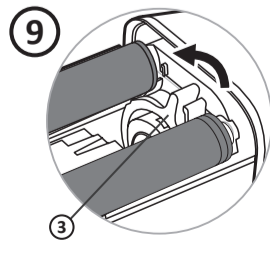
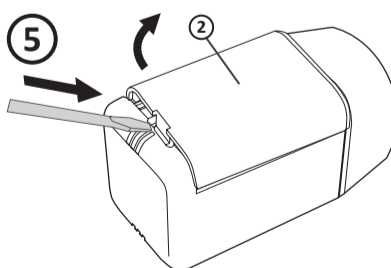
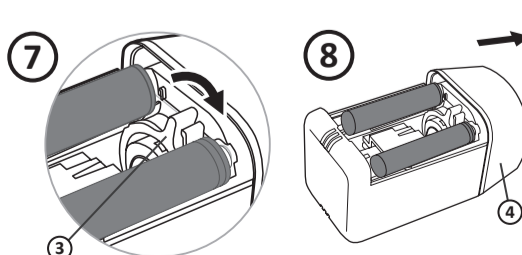
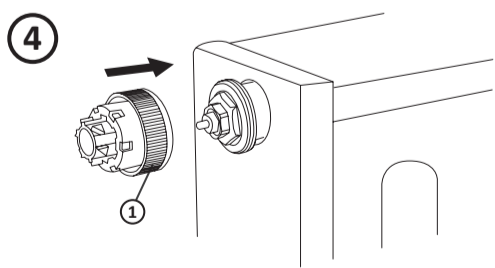
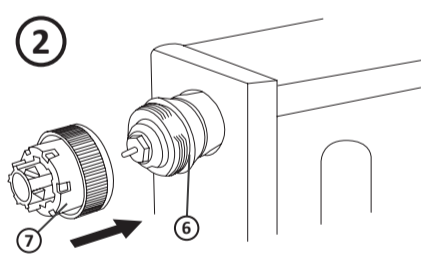
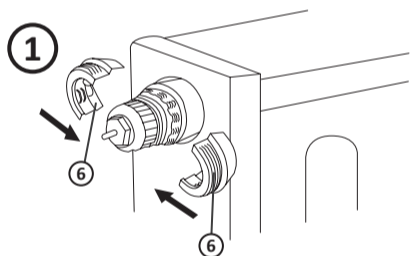
- 1 – Taste zum Schließen der Batterieabdeckung, Pairing und Reset.
- 2 – Anzeige-LED.

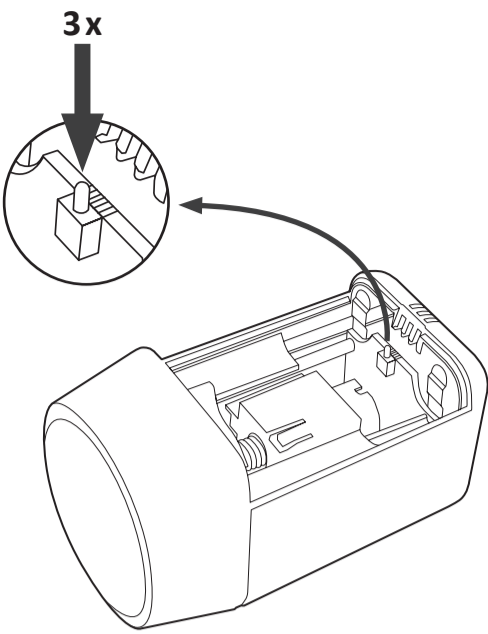
## RU Головка

- 1 – Кнопка для закрытия крышки аккумулятора, сопряжения и сброса.
- 2 – Сигнализационный диод.

## SK Hlava

- 1 – Tlačidlo na zatvorenie krytu batérie, spárovanie a resetovanie.
- 2 – Signalizačná dióda.





## PL Dane techniczne

|                                     |                                           |
|-------------------------------------|-------------------------------------------|
| Zakres temperatury pracy:           | 0 – 45°C                                  |
| Zakres pomiaru temperatury:         | 0 – 45°C                                  |
| Zakres sterowania temperatury:      | 0 – 40°C                                  |
| Dokładność ustawienia temperatury:  | 0,1°C                                     |
| Dokładność pomiaru temperatury:     | 0,1°C                                     |
| Domyślnie ustawiona temperatura:    | 21°C                                      |
| Dodatkowa funkcja:                  | FrostGuard                                |
| Kontrola stanu pracy:               | LED, sygnalizacja dźwiękowa               |
| Zasilanie:                          | 2 x LR03 (AAA)                            |
| Współpraca z centralka internetową: | Auraton Pulse                             |
| Stopień ochrony:                    | IP20                                      |
| Częstotliwość radiowa:              | 868,150 MHz<br>868,450 MHz<br>869,800 MHz |
| Moc sygnału radiowego:              | 11 dBm                                    |
| Kategoria odbiornika radiowego:     | 2                                         |
| Zasięg działania                    | w budynku do 30 m                         |

## Pozbywanie się urządzenia

Urządzenia są oznaczone symbolem przekreślonego kontenera na odpady. Zgodnie z Dyrektywą Europejską 2012/19/UE oraz Ustawą o użytym sprzęcie elektrycznym i elektronicznym takie oznakowanie informuje, że sprzęt ten, po okresie jego użytkowania nie może być umieszczany łącznie z innymi odpadami pochodzącymi z gospodarstwa domowego.

Użytkownik jest zobowiązany do oddania go w punkcie odbioru użytego sprzętu elektrycznego i elektronicznego.

LARS Andrzej Szymański niniejszym oświadcza, że typ urządzenia radiowego Auraton Radiator Controller jest zgodny z dyrektywą 2014/53/UE i 2011/65/UE. Pełny tekst deklaracji zgodności UE jest dostępny pod następującym adresem internetowym: <https://manuals.auraton.pl>

## EN Technical specifications

|                                   |                                           |
|-----------------------------------|-------------------------------------------|
| Working temperature range:        | 0 – 45°C                                  |
| Temperature measurement range:    | 0 – 45°C                                  |
| Temperature control range:        | 0 – 40°C                                  |
| Temperature setting accuracy:     | 0,1°C                                     |
| Temperature measurement accuracy: | 0,1°C                                     |
| Default temperature setting:      | 21°C                                      |
| Additional function:              | FrostGuard                                |
| Working mode control:             | LED, sound signal                         |
| Power supply:                     | 2 x LR03 (AAA)                            |
| Compatible with Internet getaway: | Auraton Pulse                             |
| Level of security:                | IP20                                      |
| Radio frequency:                  | 868.150 MHz<br>868.450 MHz<br>869.800 MHz |
| Radio signal strength:            | 11 dBm                                    |
| Radio receiver category:          | 2                                         |
| Operation range:                  | in a building – up to 30 m                |

## Disposing of the devices

The devices are marked with the crossed waste bin symbol. According to European Directive no. 2012/19/EU and the Act concerning used up electric and electronic equipment, such a marking indicates that this equipment may not be placed with other household generated waste.

**The user is responsible for delivering the devices to a reception point for used-up electric and electronic equipment.**

Hereby, LARS Andrzej Szymański declares that the radio equipment type Auraton Radiator Controller is in compliance with Directive 2014/53/EU and 2011/65/EU. The full text of the EU declaration of conformity is available at the following internet address: <https://manuals.auraton.pl>

## PL Kojarzenie urządzeń

- Naciśnij 3 razy (szybko) czarny przycisk zamknięcia osłony baterii, znajdujący się na płytce z elektroniką.
- Jeżeli pierwsze kojarzenie urządzeń się nie uda, przywróć ustawienia fabryczne, przenieś urządzenia bliżej siebie i wykonaj kojarzenie ponownie. Jak przywrócić ustawienia fabryczne, dowiesz się na: <https://manuals.auraton.pl>

## EN Pairing devices

- Press the black battery cover close button on the electronics board 3 times (quickly).
- If the first pairing fails, reset the device to it's factory default settings, move the devices closer together and pair them again. Find out how to restore factory settings at: <https://manuals.auraton.pl>

## RO Asocierea dispozitivelor

- Apăsați butonul de închidere a capacului negru de pe placa electronică de 3 ori (rapid).
- Dacă prima asociere nu reușește, resetați dispozitivul la setările implicite din fabrică, mutați-le dispozitivele mai strâns și împerechează-le din nou. Aflați cum puteți restaura setările din fabrică la: <https://manuals.auraton.pl>

## CZ Párovací zařízení

- Stiskněte černé tlačítko zavření krytu baterie na desce elektroniky třikrát (rychle).
- Pokud první párování selže, resetujte zařízení na výchozí tovární nastavení, přesuňte zařízení bliže k sobě a znovu je spárujte. Informace o obnovení továrního nastavení naleznete na adrese: <https://manuals.auraton.pl>

## RO Specificatii tehnice

|                                             |                                           |
|---------------------------------------------|-------------------------------------------|
| Interval de temperatură de lucru:           | 0 – 45°C                                  |
| Domeniu de măsurare a temperaturii:         | 0 – 45°C                                  |
| Domeniu de ajustare a temperaturii:         | 0 – 40°C                                  |
| Precizia de reglare a temperaturii:         | 0,1°C                                     |
| Precizia măsurării temperaturii:            | 0,1°C                                     |
| Setarea temperaturii implicite:             | 21°C                                      |
| Funcție suplimentară:                       | FrostGuard                                |
| Mod de lucru:                               | LED, semnalizare sonoră                   |
| Alimentare:                                 | 2 x LR03 (AAA)                            |
| Cooperare cu unitatea centrală de internet: | Auraton Pulse                             |
| Grad de protecție:                          | IP20                                      |
| Frecvența radio:                            | 868,150 MHz<br>868,450 MHz<br>869,800 MHz |
| Silă radiového signálu:                     | 11 dBm                                    |
| Kategorie rozhlasového přijímače:           | 2                                         |
| Domeniu de funcționare:                     | în clădire până la 30 m                   |

## Lansarea dispozitivelor

Dispozitivele sunt marcate cu simbolul cosului de gunoi încrucișat. Conform Directivei Europene nr. 2012/19/UE și Actul privind consumul de echipamente electrice și electronice, un astfel de marcatj indică faptul că acest echipament nu poate fi plasat împreună cu alte deșeurii provenite din gospodării.

**Utilizatorul este responsabil pentru livrarea dispozitivelor la un punct de recepție pentru echipamente electrice și electronice consumate.**

Prin prezenta, LARS Andrzej Szymański declară că tipul de echipamente radio Auraton Radiator Controller este în conformitate cu Directiva 2014/53/UE și 2011/65/UE. Textul integral al declarației UE de conformitate este disponibil la următoarea adresă internet: <https://manuals.auraton.pl>

## CZ Technické specifikace

|                                       |                                           |
|---------------------------------------|-------------------------------------------|
| Rozsah pracovní teploty:              | 0 – 45°C                                  |
| Rozsah měření teploty:                | 0 – 45°C                                  |
| Rozsah regulace teploty:              | 0 – 40°C                                  |
| Přesnost nastavení teploty:           | 0,1°C                                     |
| Přesnost měření teploty:              | 0,1°C                                     |
| Výchozí nastavená teplota:            | 21°C                                      |
| Další funkce:                         | FrostGuard                                |
| Kontrola stavu práce:                 | LED, zvuková signalizace                  |
| Napájení:                             | 2 x LR03 (AAA)                            |
| Spolupráce s internetovým rozvaděčem: | Auraton Pulse                             |
| Stupeň ochrany:                       | IP20                                      |
| Rádiová frekvence:                    | 868,150 MHz<br>868,450 MHz<br>869,800 MHz |
| Silă radiového signálu:               | 11 dBm                                    |
| Kategorie rozhlasového přijímače:     | 2                                         |
| Provozní rozsah:                      | v budově do 30 m                          |

## Likvidace zařízení

Zařízení jsou označena symbolem přeškrtnutého kontejneru na odpady. V souladu s Evropskou směrnicí 2012/19/EU a Zákonem o elektroodpadu takové označení informuje, že toto zařízení po skončení jeho životnosti nemůže být umístěno spolu s jinými odpady, jež pocházejí z domácnosti.

**Uživatel je povinen odevzdat ho ve sběrném místě elektrického a elektronického odpadu.**

Tímto LARS Andrzej Szymański prohlašuje, že typ radiového zařízení Auraton Radiator Controller je v souladu se směrnicí 2014/53/EU a 2011/65/EU. Úplné znění EU prohlášení o shodě je k dispozici na této internetové adrese: <https://manuals.auraton.pl>

## DE Geräte koppeln

- Drücken Sie dreimal (schnell) auf die schwarze Taste zum Schließen der Batterieabdeckung auf der Elektronikplatine.
- Wenn die erste Kopplung fehlschlägt, setzen Sie das Gerät auf die werkseitigen Standardeinstellungen zurück, rücken Sie die Geräte näher zusammen und koppeln Sie sie erneut. Informationen zum Wiederherstellen der Werkseinstellungen finden Sie unter: <https://manuals.auraton.pl>

## RU Сопряжение устройств

- Нажмите черную кнопку закрытия крышки батарейного отсека на плате электроники 3 раза (быстро).
- Если при первом сопряжении произошел сбой, восстановите заводские настройки устройства по умолчанию, переместите устройства ближе друг к другу и соедините их снова. Узнайте, как восстановить заводские настройки по адресу: <https://manuals.auraton.pl>

## SK Spárovacie zariadenia

- Stlačte čierne tlačidlo zatvárania krytu batérie na doske elektroniky trikrát (rychlo).
- Ak prvé spárovanie zlyhá, obnovte pôvodné výrobné nastavenia zariadenia, presuňte zariadenia bližšie k sebe a znovu ich spárujte. Informácie o obnovení výrobných nastavení nájdete na adrese: <https://manuals.auraton.pl>

## DE Technische Spezifikationen

|                                          |                                           |
|------------------------------------------|-------------------------------------------|
| Arbeitstemperaturbereich:                | 0 – 45°C                                  |
| Temperaturmessbereich:                   | 0 – 45°C                                  |
| Temperaturregelbereich:                  | 0 – 40°C                                  |
| Genauigkeit der Temperatureinstellung:   | 0,1°C                                     |
| Temperaturmessung genauigkeit:           | 0,1°C                                     |
| Standardeingestellte Temperatur:         | 21°C                                      |
| Zusätzliche Funktion:                    | FrostGuard                                |
| Arbeitsmodussteuerung:                   | LED, Tonsignalisierung                    |
| Stromversorgung:                         | 2 x LR03 (AAA)                            |
| Zusammenarbeit mit der Internetzentrale: | Auraton Pulse                             |
| Schutzart:                               | IP20                                      |
| Funkfrequenz:                            | 868,150 MHz<br>868,450 MHz<br>869,800 MHz |
| Tonsignalstärke:                         | 11 dBm                                    |
| Funkempfängerkategorie:                  | 2                                         |
| Arbeitsbereich:                          | im Gebäude bis 30 m                       |

## Geräte entsorgen

Die Geräte sind mit dem durchgestrichenen Mülleimersymbol gekennzeichnet. Gemäß der europäischen Richtlinie Nr. Nach der Richtlinie 2012/19/EU und dem Gesetz über verbrauchte elektrische und elektronische Geräte weist eine solche Kennzeichnung darauf hin, dass dieses Gerät nicht in den Hausmüll gegeben werden darf.

**Der Benutzer ist dafür verantwortlich, die Geräte an einer Empfangsstelle für verbrauchte elektrische und elektronische Geräte abzugeben.**

Hiermit erklärt LARS Andrzej Szymański, dass der Funkanlagentyp Auraton Radiator Controller der Richtlinie 2014/53/EU und 2011/65/EU entspricht. Der vollständige Text der EU-Konformitätserklärung ist unter der folgenden Internetadresse verfügbar: <https://manuals.auraton.pl>

## RU Технические характеристики

|                                            |                                           |
|--------------------------------------------|-------------------------------------------|
| Диапазон рабочих температур:               | 0 – 45°C                                  |
| Диапазон измерения температуры:            | 0 – 45°C                                  |
| Диапазон регулирования температуры:        | 0 – 40°C                                  |
| Точность выставления температуры:          | 0,1°C                                     |
| Точность показаний температуры:            | 0,1°C                                     |
| Температура, установленная по умолчанию:   | 21°C                                      |
| Дополнительная функция:                    | FrostGuard                                |
| Управление режимом работы:                 | LED, Звуковая сигнализация                |
| Блок питания:                              | 2 x LR03 (AAA)                            |
| Взаимодействие с центральной веб-станцией: | Auraton Pulse                             |
| Степень защиты:                            | IP20                                      |
| Радиочастота:                              | 868,150 MHz<br>868,450 MHz<br>869,800 MHz |
| Мощность радиосигнала:                     | 11 dBm                                    |
| Категория радиоприемника:                  | 2                                         |
| Рабочий диапазон:                          | в здании до 30 м                          |

## Утилизация устройств

Устройства помечены символом перечеркнутого мусорного бака. Согласно европейской директиве № 2012/19/EU и Закон об использованном электрическом электронном оборудовании, такая маркировка указывает на то, что данное оборудование нельзя размещать вместе с другими бытовыми отходами.

**Пользователь несет ответственность за доставку устройств в пункт приема использованного электрического и электронного оборудования.**

LARS Анжей Шиманьски настоящим заявляет, что тип радиооборудования Auraton Radiator Controller соответствует Директиве 2014/53/EU и 2011/65/EU. Полный текст Декларации о соответствии ЕС доступен по следующему Интернет-адресу: <https://manuals.auraton.pl>

## SK Technické špecifikácie

|                                        |                                           |
|----------------------------------------|-------------------------------------------|
| Rozsah pracovných teplôt:              | 0 – 45°C                                  |
| Rozsah merania teploty:                | 0 – 45°C                                  |
| Rozsah regulácie teploty:              | 0 – 40°C                                  |
| Presnosť nastavenia teplotúry:         | 0,1°C                                     |
| Presnosť merania teploty:              | 0,1°C                                     |
| Implicitne nastavená teplotúra:        | 21°C                                      |
| Dodatočná funkcia:                     | FrostGuard                                |
| Ovládanie pracovného režimu:           | LED, zvuková signalizácia                 |
| Napájanie:                             | 2 x LR03 (AAA)                            |
| Spolupráca s internetovým rozvádzačom: | Auraton Pulse                             |
| Stupeň ochrany:                        | IP20                                      |
| Rádiofrekvencia:                       | 868,150 MHz<br>868,450 MHz<br>869,800 MHz |
| Silă radiového signálu:                | 11 dBm                                    |
| Katégória rozhlasového prijímača:      | 2                                         |
| Prevádzkový rozsah:                    | v budove do 30 m                          |

## Likvidácia zariadení

Zariadenia sú označené symbolom prečiarknutého odpadkového koša. Podľa európskej smernice č. 2012/19/EU a zákona o spotrebovaných elektrických a elektronických zariadeniach, takéto označenie znamená, že toto zariadenie nesmie byť umiestnené s iným domácim odpadom.

**Užívateľ je zodpovedný za doručenie zariadení do miesta prijmu použitých elektrických a elektronických zariadení.**

LARS Andrzej Szymański týmto vyhlasuje, že rádiové zariadenie typu Auraton Radiator Controller je v súlade so smernicou 2014/53/EU a 2011/65/EU. Úplné EU vyhlásenie o zhode je k dispozícii na tejto internetovej adrese: <https://manuals.auraton.pl>