

VELA

AURATON TE 230 PRO

Siłownik termoelektryczny

Siłownik termoelektryczny AURATON Vela to niezbędny element systemu ogrzewania do instalacji na listwach rozdzielacza ogrzewania podłogowego. Siłownik przeznaczony jest do montażu na gwincie: M30x1,5 mm NC. Charakteryzuje się wytrzymałością i uniwersalnością, a jego zaletą jest cicha i płynna praca. Przy współpracy z listwami podłogowymi oraz regulatorami temperatury AURATON umożliwia automatyczne sterowanie temperaturą w każdej strefie grzewczej budynku. Dzięki niewielkim rozmiarom AURATON Vela jest łatwy w montażu. Siłownik termoelektryczny AURATON Vela to niezbędny element systemu ogrzewania do instalacji na listwach rozdzielacza ogrzewania podłogowego. Siłownik przeznaczony jest do montażu na gwincie: M30x1,5mm NC. Charakteryzuje się wytrzymałością i uniwersalnością, a jego zaletą jest cicha i płynna praca. Przy współpracy z listwami podłogowymi oraz regulatorami temperatury AURATON umożliwia automatyczne sterowanie temperaturą w każdej strefie grzewczej budynku. Dzięki niewielkim rozmiarom AURATON Vela jest łatwy w montażu.



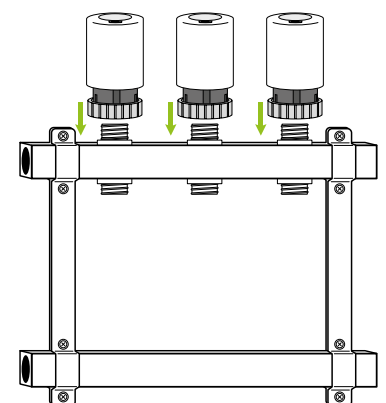
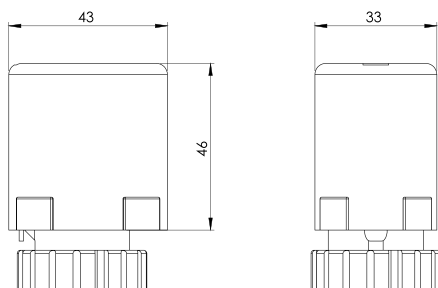
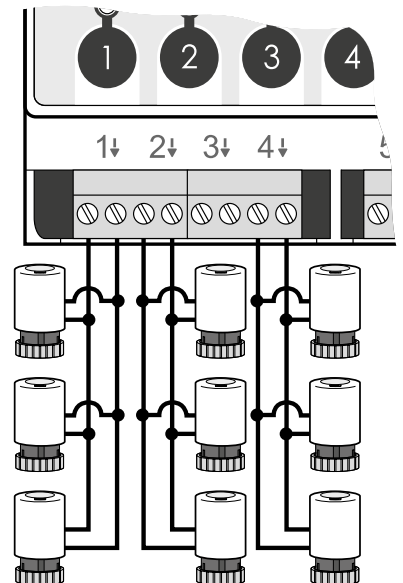
Montaż na listwach rozdzielacza ogrzewania podłogowego



Rodzaj gwintu M30x1,5 mm

DANE TECHNICZNE

Zasilanie	230V AC, 50Hz, 3,5W
Zakres temperatury pracy	0 – 60°C
Długość przewodu zasilającego	około 95 cm
Skok siłownika	3,6 mm
Siła nacisku	100 N
Typ	normalnie zamknięty
Stopień ochrony	IP 40
Sugerowane miejsce montażu	zawór rozdzielacza



FOR SMARTER LIVING



Producent:
LARS, ul. Świerkowa 14, 64-320 Niepruszewo
tel. +48 61 840 40 40, e-mail: trade@auraton.pl
www.auraton.pl www.auratonsmart.com

